

# Смесительная группа с трех ходовым клапаном



## серии 164

Серия 164600

01159/07 GB

### Назначение

Группа терморегуляции с электроприводом разработана для совмещения с регулятором температуры климатического или модулирующего типа для регуляции температуры на подаче в системы климатизации.

Эта группа была специально изготовлена для совмещения с сепаратором/распределительным коллектором серии 559 Сепколл, как в навесном, так и во встроенном варианте.

Поставляется укомплектованной трехходовым смесительным клапаном с электроприводом, насосом на три скорости, предохранительным термостатом, дифференциальным перепускным клапаном, термометрами на подаче и обратке, клапанами-отсекателями вторичного контура.

Поставляется укомплектованной изоляцией в виде кожуха предварительной формовки горячим способом, пригодной для отопления и охлаждения.



### Ассортимент продукции

Код 164600 Группа терморегуляции с электроприводом для Сепколл. С насосом УПС 25-60. Поток вверх, подача с правой стороны Размер 1''

Код 164601 Группа терморегуляции с электроприводом для Сепколл. С насосом УПС 25-80. Поток вверх, подача с правой стороны Размер 1''

Код 164610 Группа терморегуляции с электроприводом для Сепколл. С насосом УПС 25-60. Поток вверх, подача с левой стороны Размер 1''

Код 164611 Группа терморегуляции с электроприводом для Сепколл. С насосом УПС 25-80. Поток вверх, подача с левой стороны Размер 1''

## Технические характеристики

### Материалы

#### Перепускной клапан

Корпус: латунь УНИ ЕН 1982 СВ753S  
Большой винт: латунь УНИ ЕН 12164 СВ614N  
Затвор: нержавеющая сталь  
Уплотнители: ЭПДМ  
Уплотнители: ЭПДМ

#### Перепускной клапан

Корпус: латунь УНИ ЕН 1982 СВ753S  
Пружина: нержавеющая сталь  
Затвор: ЭПДМ  
Уплотнители: ЭПДМ

#### Клапаны-отсекатели

Корпус: латунь УНИ ЕН 12165 СВ617N  
Шар: латунь УНИ ЕН 12164 СВ614N хромир  
Уплотнители: ЭПДМ

#### Сервопривод

Тип на три точки со вспомогательным микровыключателем  
Электропитание: 230 В – 50 Гц  
Время маневра: 50 сек. (вращение на 120°)  
Потребляемая мощность: 8 ВА  
Ёмкость контактов вспомогательного микровыключателя: 0,8 А (230 В)  
Класс защиты: IP 44  
Максимальная температура в помещении: 55°С  
Защитная крышка: самогасящийся VO

#### Предохранительный термостат

Заводская настройка: 55°С ± 3°С  
Класс защиты: IP55  
Ёмкость контактов: 10 А / 240 В

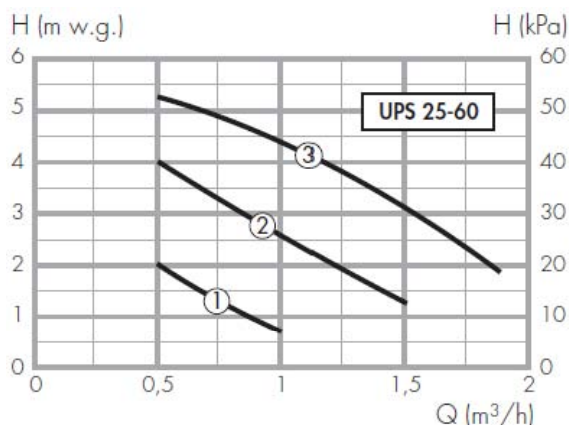
#### Рабочие характеристики

Рабочая текучая среда: вода, растворы с этиленгликолем  
Максимальное процентное отношение этиленгликоля: 30%  
Диапазон температуры на входе первичного контура: 5 - 100°С  
Максимальное рабочее давление: 10 бар  
Диапазон настройки перепускного клапана: 10 – 60 кПа (1-6 м вод. ст.)  
Шкала термометров: 0 -80°С  
Соединения: - первичный контур:  
1" ВР с накидной гайкой  
- вторичный контур:  
1" ВР  
- межосевое расстояние между соединениями: 90 мм

#### Насос

Насос на три скорости: Модель УПС 25/60 или УПС 25/80  
Корпус: Чугун GG 15/20  
Электрическое питание: 230 В – 50 Гц  
Максимальная влажность в помещении: 95%  
Максимальная температура помещения: 80°С  
Класс защиты: IP 44  
Межосевое расстояние насоса: 130 мм  
Соединения насоса: 1 ½" с накидной гайкой

#### Имеющийся напор на соединениях группы

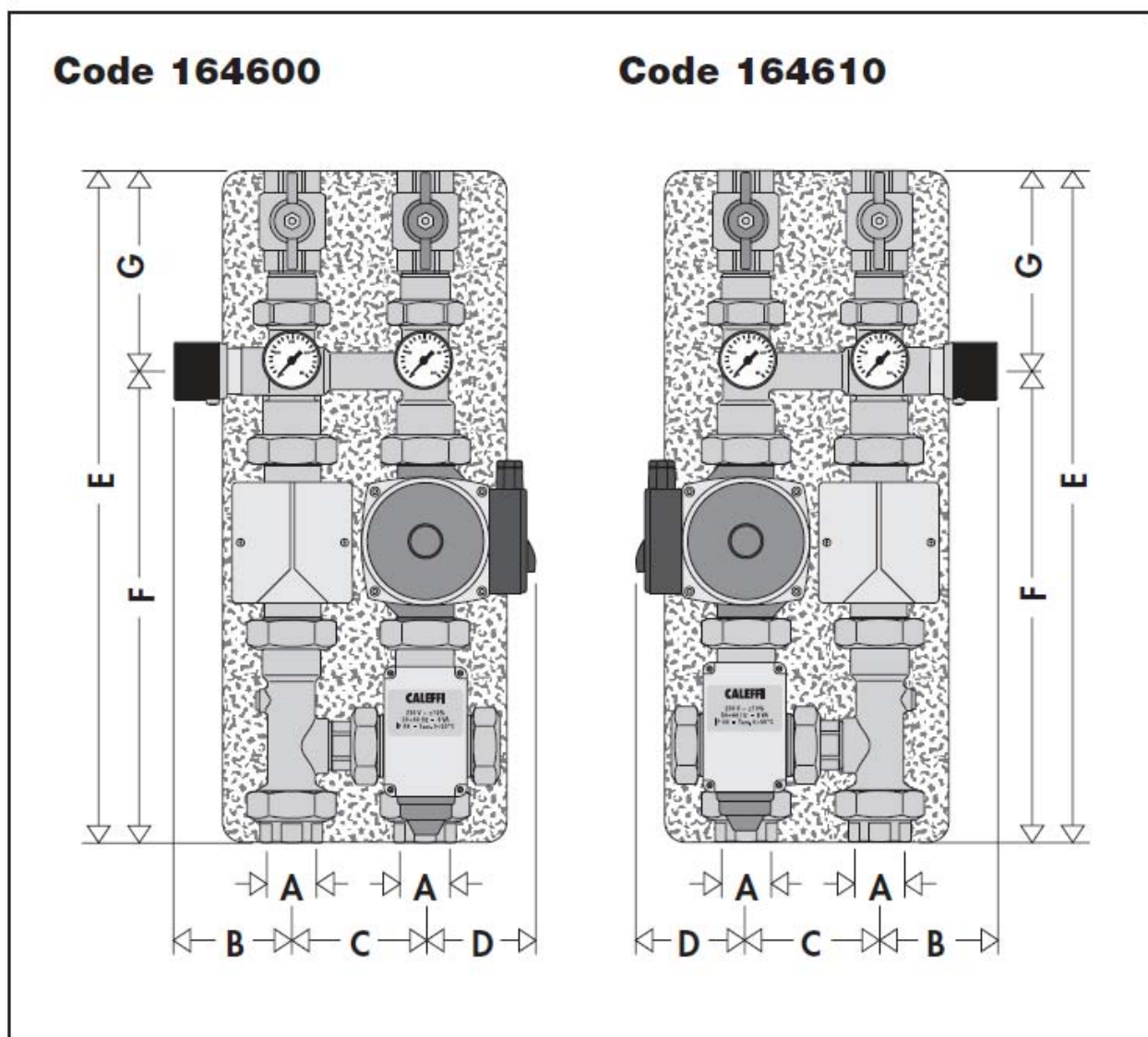


#### Потребляемая мощность

Speed	I (A)	P (W)	n (rpm)
3	0,40	90	1800
2	0,30	65	1100
1	0,20	45	700

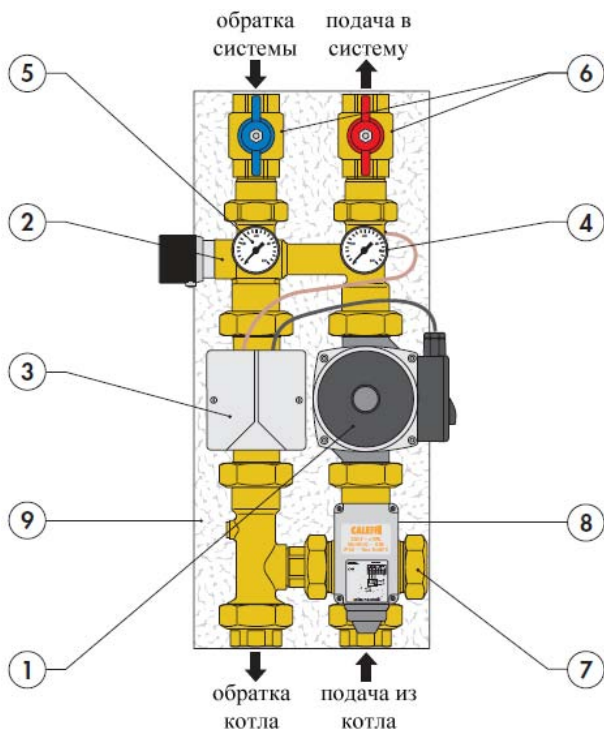
## Технические характеристики изоляции

Материал:	РЕ-Х сшитый полиэтилен из закрытых ячеек
Толщина:	20 мм
Плотность: - внутренняя часть	30 кг/м <sup>3</sup>
- наружная часть	50 кг/м <sup>3</sup>
Теплопроводность (ДИН 52612): - при 0°C	0,038 Вт/(м·К)
- при 40°C	0,045 Вт/(м·К)
Коэффициент сопротивления паропроницаемости (ДИН 52615):	> 1.300
Диапазон температуры:	0-100°C
Реакция на пламя (ДИН 4102):	класс B2



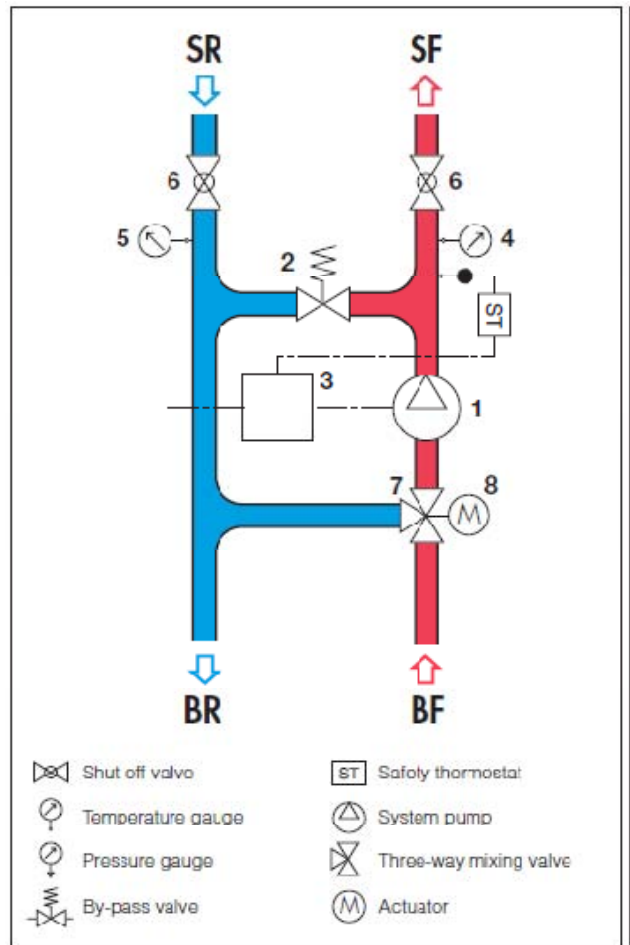
КОД	A	B	C	D	E	F	G	БЕС (kg)
164600	1"	95	90	77	460	320	140	9,0
164610	1"	95	90	77	460	320	140	9,0

## Характерные комплектующие



- 1 Насос на три скорости УПС 25-60 или УПС 25-80
- 2 Дифференциальный перепускной клапан
- 3 Коробка с электропроводкой
- 4 Термометр на подаче во вторичный контур
- 5 Термометр на обратке из вторичного контура
- 6 Клапаны-отсекатели вторичного контура
- 7 Трехходовой смесительный клапан
- 8 Сервопривод на три точки
- 9 Изоляция

## гидравлическая схема



- Клапан-отсекатель
- Термометр
- Манометр
- Перепускной клапан
- Предохранительный термостат
- Электронасос системы
- Трехходовой смесительный клапан
- Сервопривод

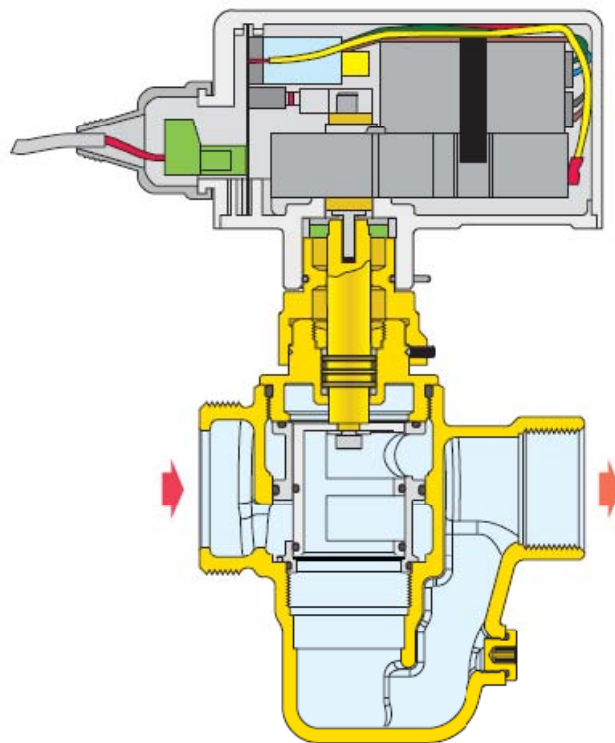
## Конструктивные особенности

### Смесительный клапан

Смесительный клапан трехходового типа с секторным затвором. Внутренний регулирующий элемент полностью изготовлен из нержавеющей стали, таким образом, чтобы свести к минимуму износ движущихся деталей и обеспечить сохранность эксплуатационных характеристик с течением времени.

Затвор и корпус клапана рассчитаны таким образом, чтобы обеспечить высокий расход при уменьшенных габаритных размерах, гарантировав при этом точную регулировку потоков воды. Поэтому, имеются наилучшие условия для точной настройки температуры подмешенной воды, направляемой в систему.

Даже при изменении условий тепловой нагрузки вторичного контура, или температуры на входе от котла, смесительный клапан автоматически регулирует расходы воды до достижения установленной температуры.



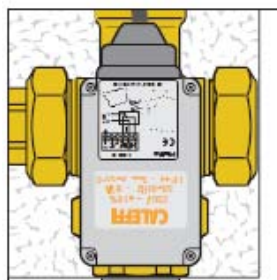
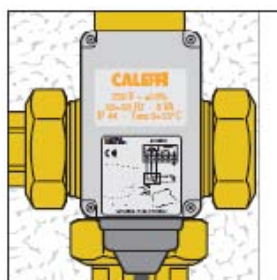
### Сервопривод

Сервопривод типа на три точки, для того, чтобы быть легко совместимым с наиболее используемыми регуляторами температуры, как климатическими, так и модуляционными.

Кроме этого, сервопривод снабжен вспомогательным микровыключателем, который используется для отключения котла или чиллера, когда клапан перекрыт.

Смеситель полностью закрыт: контакт ВЫКЛ.

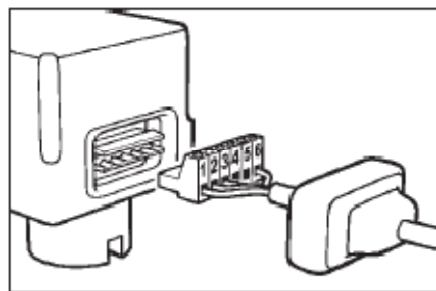
Смеситель в начальной стадии открывания: контакт ВКЛ.



Сервопривод можно устанавливать на корпус клапана в двух указанных положениях. Крепление выполняется с помощью эластичного стопора из нержавеющей стали.

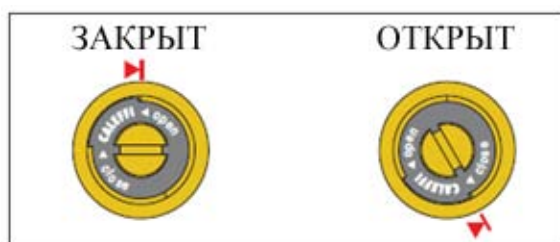
### Электрические соединения

Электрическая обвязка сервопривода выполнена по системе розетка-вилка наружной с защитной резиновой накладкой. Такая система не требует открытия крышки для подсоединения проводов. Таким образом, возможная замена сервопривода оказывается особенно простой при её выполнении.



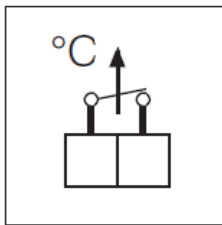
### Открывание в ручном режиме

Удалив сервопривод, маневр открывания-закрытия клапана может выполняться в ручном режиме с помощью отвертки.

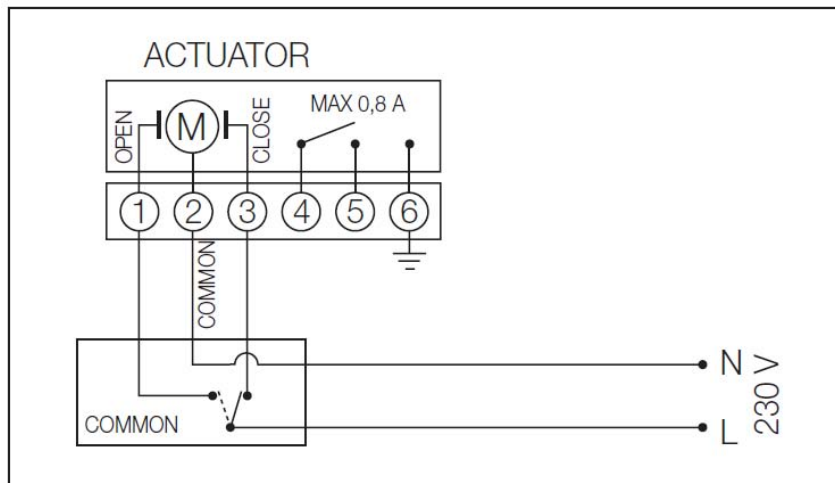


### Использование предохранительного термостата

Предохранительный термостат, снабженный специальным зажимом быстрого зацепления, может использоваться для отключения котла и защиты контура напольных панелей от опасных избыточных температур.



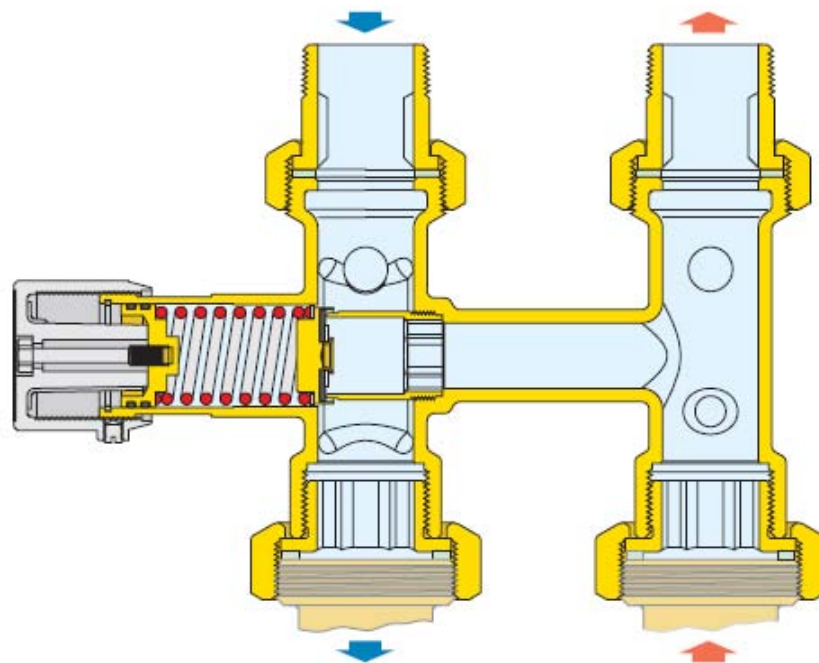
### Схема электрической обвязки сервопривода



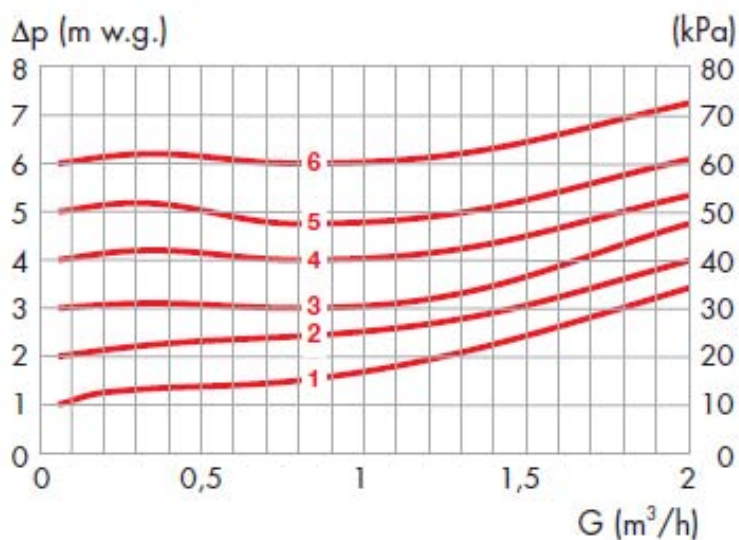
### Дифференциальный перепускной клапан

Дифференциальный перепускной клапан используется для контроля напора, которому подвергается вторичный распределительный контур. По достижении значения настройки дифференциального давления, затвор открывается и пропускает жидкость между подачей и обраткой контура, ограничивая дифференциальное давление на установленном значении.

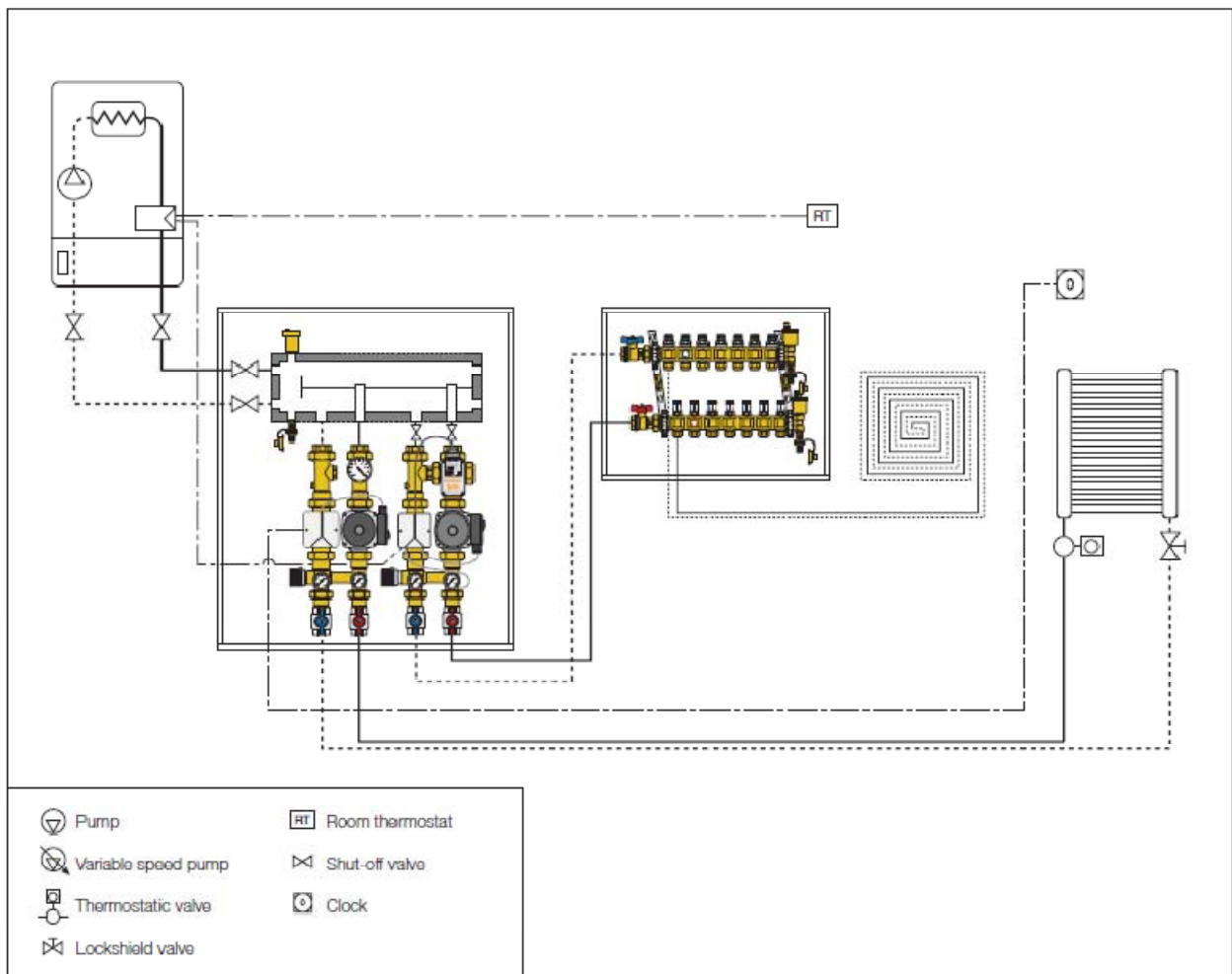
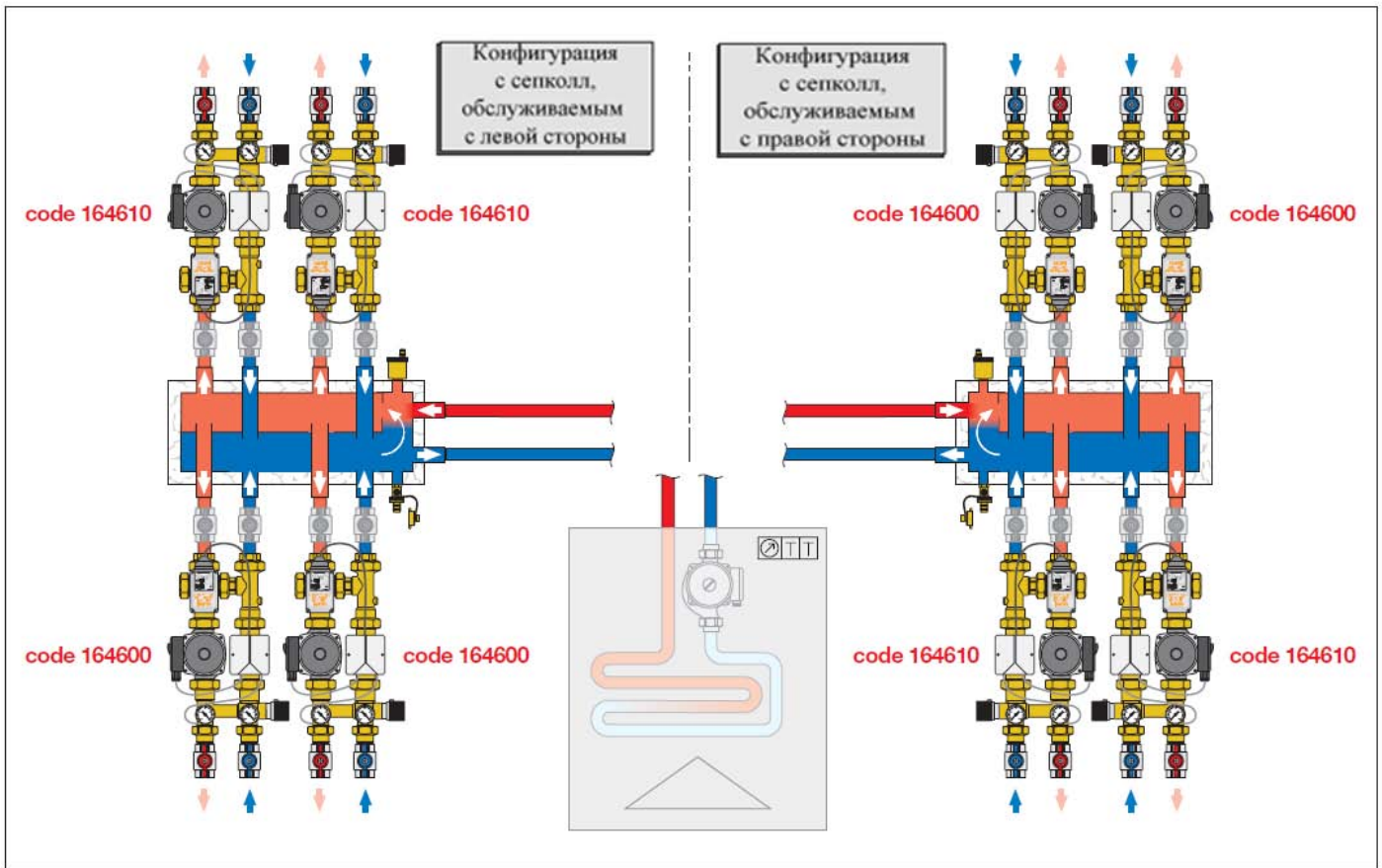
В том случае, когда отдельные контуры отсекаются с помощью автоматических двухходовых клапанов ВКЛ./ОТКЛ, модулирующих или термостатических, клапан предотвращает перегрев насоса и избыточную скорость жидкости.



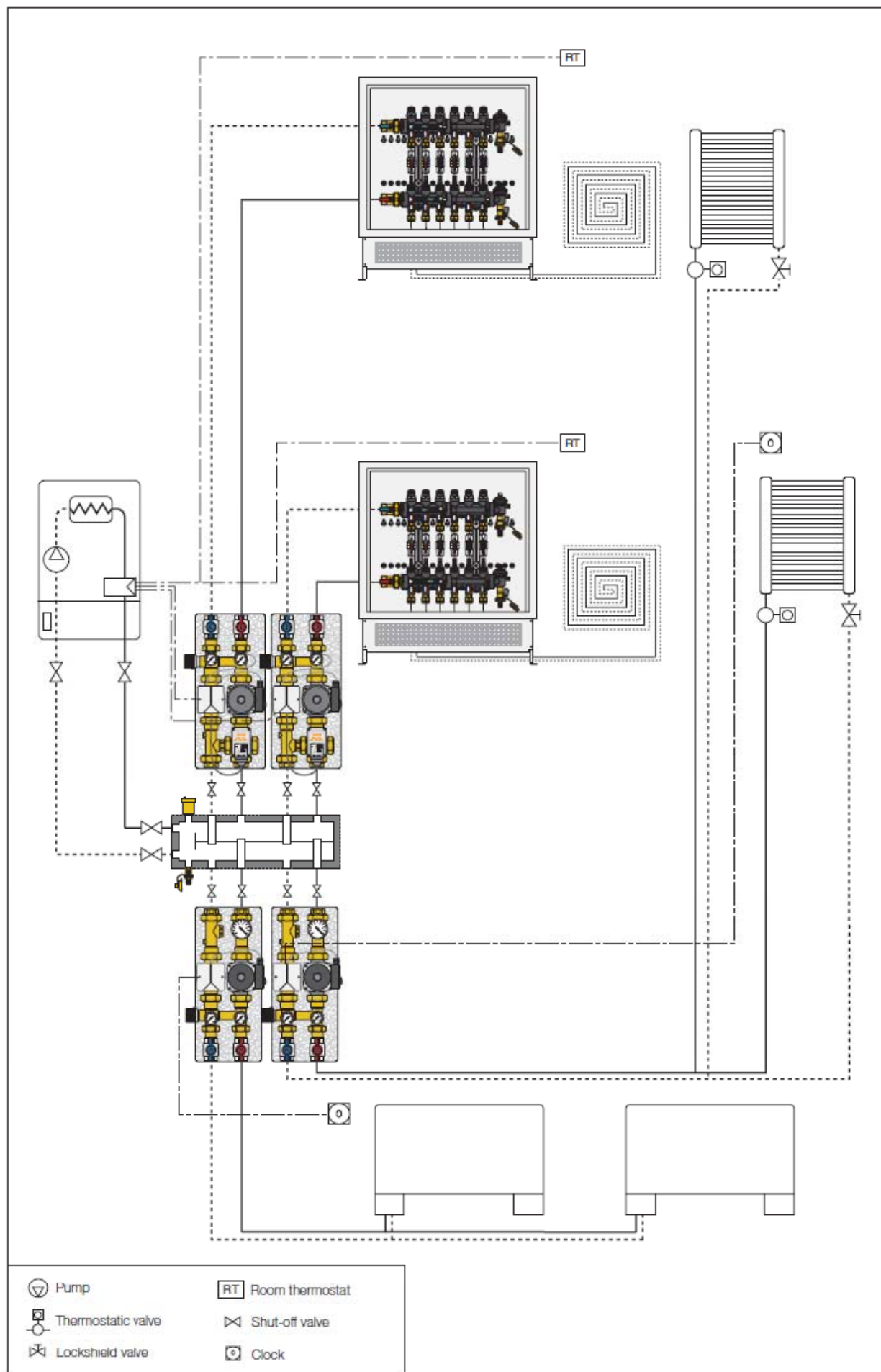
### Гидравлические характеристики перепускного клапана



# Установка



# Прикладная схема



## ТЕКСТ ТЕХНИЧЕСКОГО ЗАДАНИЯ

### 164 серия

Группа терморегуляции с электроприводом для серии 559 СЕПКОЛЛ. Конфигурация при направлении потока вверх и подачей с правой стороны (или подачей с левой стороны). Соединения с первичным контуром 1" ВР с накидной гайкой. Соединения со вторичным контуром 1" ВР. Межосевое расстояние между соединениями первичного и вторичного контуров 90 мм. Максимальная температура на входе в первичный контур 100°C. Максимальное рабочее давление 10 бар. Укомплектована: трехходовым смесительным клапаном, корпус из латуни, затвор из нержавеющей стали. Сервопривод на три точки, питание 230 В – 50 Гц, класс защиты IP 44. Насос на три скорости УПС 25-60 (или УПС 25-80), питание 230 В – 50 Гц, максимальная температура в помещении 55°C, класс защиты IP 44. Шкала термометров 0 – 80°C. Дифференциальный перепускной клапан, корпус из латуни, пружина из нержавеющей стали, диапазон настройки 10 – 60 кПа. Клапаны-отсекатели вторичного контура. С изоляцией в виде кожуха предварительной формовки горячим способом из РЕ-Х сшитого полиэтилена из закрытых ячеек.

*Оставляем за собой право вносить усовершенствования и изменения в вышеописанную продукцию и соответствующие технические данные в любой момент и без предварительного уведомления.*

