



01030/00

sostituisce dp 01030/94

РАДИАТОРНЫЕ С РУЧНОЙ РЕГУЛИРОВКОЙ

серии 340 - 411 - 415



Функция

Следующие серии ручных и запорных вентилей обычно используются для контроля и регуляции расхода в теплоизлучателях систем центрального отопления. Они снабжены особым хвостовиком с резиновым гидравлическим уплотнителем, позволяющим быстро и безопасно подключить их к радиатору без использования дополнительных материалов-герметиков.

Диапазон продукции

Для медных и пластиковых трубопроводов **LINEA 3**

Серия 340 Угловой радиаторный вентиль с ручным приводом.....Размеры 3/8", 1/2" к радиатору x 23 шаг 1,5 к трубопроводу
 Серия 341 Прямой радиаторный вентиль с ручным приводом.....Размеры 3/8", 1/2" к радиатору x 23 шаг 1,5 к трубопроводу
 Серия 342 Угловой запорный радиаторный вентиль.....Размеры 3/8", 1/2" к радиатору x 23 шаг 1,5 к трубопроводу
 Серия 343 Прямой запорный радиаторный вентиль.....Размеры 3/8", 1/2" к радиатору x 23 шаг 1,5 к трубопроводу

Для стальных трубопроводов:

Серия 411 Угловой радиаторный вентиль с ручным приводом.....Размеры 3/8", 1/2", (3/4" используйте код 401500)
 Серия 412 Прямой радиаторный вентиль с ручным приводом.....Размеры 3/8", 1/2", (3/4" используйте код 402500)
 Серия 431 Угловой запорный радиаторный вентиль.....Размеры 3/8", 1/2", 3/4" (*)
 Серия 432 Прямой запорный радиаторный вентиль.....Размеры 3/8", 1/2", 3/4" (*)

Для медных и пластиковых трубопроводов (с хвостовиком без резинового уплотнителя):

Серия 415 Угловой радиаторный вентиль с ручным приводом....Размеры 3/8" x 3/8" и 1/2" к радиатору x 23 шаг 1,5 к трубопроводу
 Серия 416 Прямой радиаторный вентиль с ручным приводом....Размеры 3/8" x 3/8" и 1/2" к радиатору x 23 шаг 1,5 к трубопроводу
 Серия 435 Угловой запорный радиаторный вентиль.....Размеры 3/8" x 3/8" и 1/2" к радиатору x 23 шаг 1,5 к трубопроводу
 Серия 436 Прямой запорный радиаторный вентиль.....Размеры 3/8" x 3/8" и 1/2" к радиатору x 23 шаг 1,5 к трубопроводу

* 3/4" с хвостовиком без резинового уплотнителя

Техническая спецификация

-Материал: -Корпус: латунь UNI EN 12165 CW617N, хромированная
 -Затвор: латунь UNI EN 12164 CW614N
 -Гидравлические уплотнители: ЭПДМ
 -Сальник: ПТФЭ
 -Контролирующая ручка и колпачок: АБС (РАЛ 9010)

Текучая среда: вода, растворы с этиленгликолем
 Максимальное процентное соотношение гликоля: 30%
 Максимальное рабочее давление: 10бар
 Диапазон температуры: 5 -100°C



Форстерм

<http://forcetherm.ru>E-mail: info@forcetherm.ru

тел. 258-52-60

факс: 258-52-56

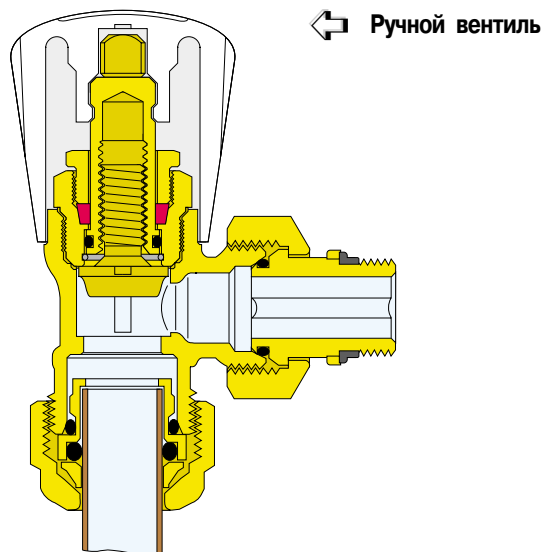
Конструкционные характеристики

Вентиль

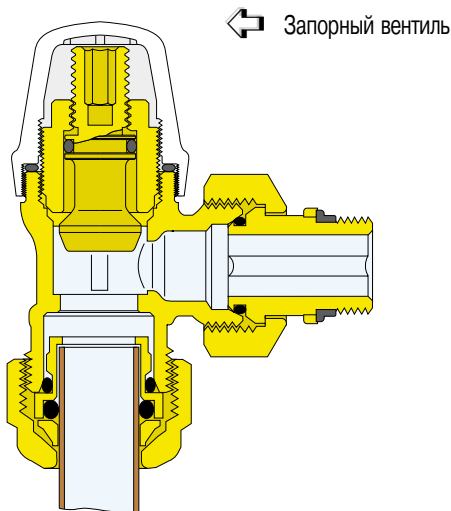
Гидравлический уплотнитель на штоке управления обеспечен скользящей гайкой ПТФЕ и уплотнительным кольцом из ЭПДМ.

Контролирующая ручка

Зацепление ручки на штоке управления производится простым нажатием руки, без каких-либо крепежных шурупов. Демонтаж для возможных операций на сальнике или для замены также очень прост.



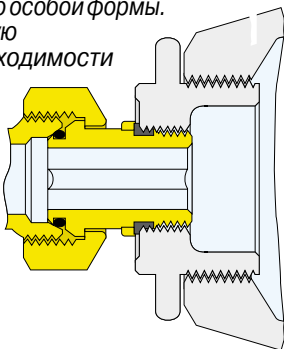
← Ручной вентиль



← Запорный вентиль

Хвостовик с резиновым уплотнителем

На соединительном хвостовике к резьбовому радиаторному соединению имеется резиновое кольцо особой формы. Система обеспечивает гидравлическую герметичность при отсутствии необходимости в использовании дополнительных герметичных материалов, таких как ленты ПТФЕ и т.д.



Гидравлические характеристики

Значения номинального расхода и эквивалентной длины

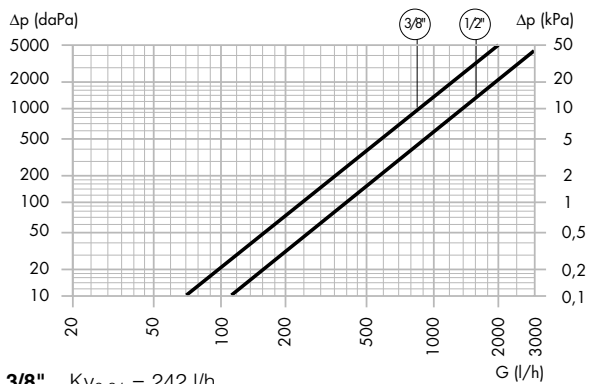
МЕДНЫЕ ТРУБОПРОВОДЫ							
ТИП	Соед. Рад.	Соед. Труб.	Вн/наруж Трубы (мм)	Прямые		Угловые	
				Kv _{0,01} (l/h)	le (m)	Kv _{0,01} (l/h)	le (m)
Радиаторный или Запорный вентиль	3/8"	23 p. 1,5	6/8	132	0,2	242	0,1
Радиаторный или Запорный вентиль	3/8"	3/8" 23 p. 1,5	8/10	132	0,8	242	0,2
Радиаторный или Запорный вентиль	3/8"	3/8" 23 p. 1,5	10/12	132	2,7	242	0,8
Радиаторный или Запорный вентиль	3/8"	23 p. 1,5	12/14	132	6,9	242	2,1
Радиаторный или Запорный вентиль	3/8"	23 p. 1,5	13/15	132	10,6	242	3,1
Радиаторный или Запорный вентиль	3/8"	23 p. 1,5	14/16	132	15,5	242	4,6
Радиаторный или Запорный вентиль	3/8"	23 p. 1,5	16/18	132	31,3	242	9,3
Радиаторный или Запорный вентиль	1/2"	23 p. 1,5	8/10	217	0,3	399	0,1
Радиаторный или Запорный вентиль	1/2"	23 p. 1,5	10/12	217	1,0	399	0,3
Радиаторный или Запорный вентиль	1/2"	23 p. 1,5	12/14	217	2,6	399	0,8
Радиаторный или Запорный вентиль	1/2"	23 p. 1,5	13/15	217	3,9	399	1,2
Радиаторный или Запорный вентиль	1/2"	23 p. 1,5	14/16	217	5,7	399	1,7
Радиаторный или Запорный вентиль	1/2"	23 p. 1,5	16/18	217	11,6	399	3,4

СТАЛЬНЫЕ ТРУБОПРОВОДЫ							
ТИП	Соед. Рад.	Соед. Труб.	Ø int/est tubaz. (mm)	Прямые		Угловые	
				Kv _{0,01} (l/h)	le (m)	Kv _{0,01} (l/h)	le (m)
Радиаторный или Запорный вентиль	3/8"	3/8"	12,7/17,2	132	7,5	242	2,2
Радиаторный или Запорный вентиль	1/2"	1/2"	16,3/21,3	217	10,4	399	3,1
Detenore	3/4"	3/4"	21,7/26,4	258	33,2	452	11

ПЛАСТИКОВЫЕ ТРУБОПРОВОДЫ							
ТИП	Соед. Рад.	Соед. Труб.	Ø int/est tubaz. (mm)	Прямые		Угловые	
				Kv _{0,01} (l/h)	le (m)	Kv _{0,01} (l/h)	le (m)
Радиаторный или Запорный вентиль	3/8"	3/8" 23 p. 1,5	8/12	132	0,8	242	0,2
Радиаторный или Запорный вентиль	3/8"	23 p. 1,5	10/15	132	2,7	242	0,8
Радиаторный или Запорный вентиль	3/8"	23 p. 1,5	12/16	132	6,9	242	2,1
Радиаторный или Запорный вентиль	3/8"	23 p. 1,5	13/18	132	10,6	242	3,1
Радиаторный или Запорный вентиль	3/8"	23 p. 1,5	14/18	132	15,5	242	4,6
Радиаторный или Запорный вентиль	1/2"	23 p. 1,5	8/12	217	0,3	399	0,1
Радиаторный или Запорный вентиль	1/2"	23 p. 1,5	10/15	217	1,0	399	0,3
Радиаторный или Запорный вентиль	1/2"	23 p. 1,5	12/16	217	2,6	399	0,8
Радиаторный или Запорный вентиль	1/2"	23 p. 1,5	13/18	217	3,9	399	1,2
Радиаторный или Запорный вентиль	1/2"	23 p. 1,5	14/18	217	5,7	399	1,7

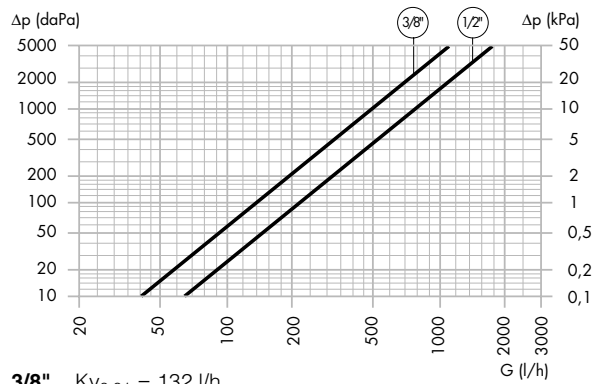


Ручные регулирующие вентили, угловые соединения, серии 340, 411 и 415



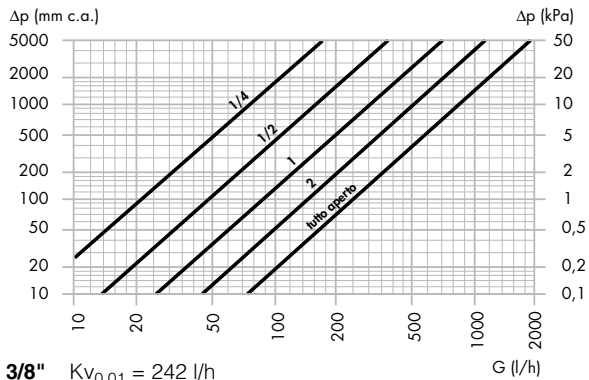
3/8" $Kv_{0,01} = 242$ l/h
1/2" $Kv_{0,01} = 399$ l/h

Ручные регулирующие вентили, прямые соединения, серии 341, 412 и 416



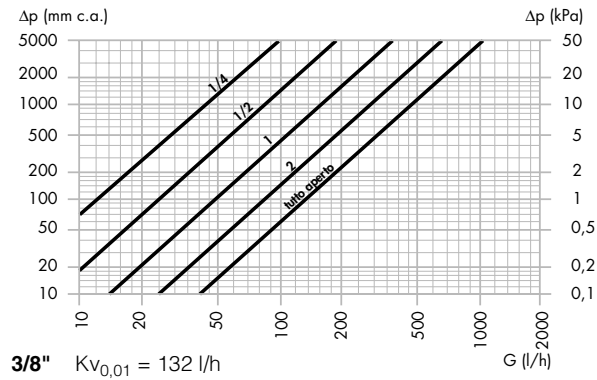
3/8" $Kv_{0,01} = 132$ l/h
1/2" $Kv_{0,01} = 217$ l/h

Запорные вентили, 3/8" угловые соединения, серии 342, 431 и 435



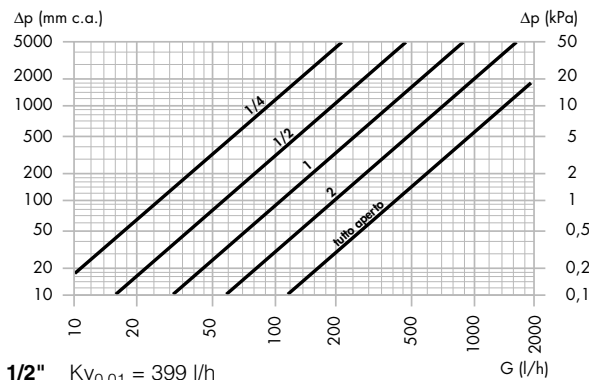
3/8" $Kv_{0,01} = 242$ l/h

Запорные вентили, 3/8", прямые соединения, серии 343, 432 и 436



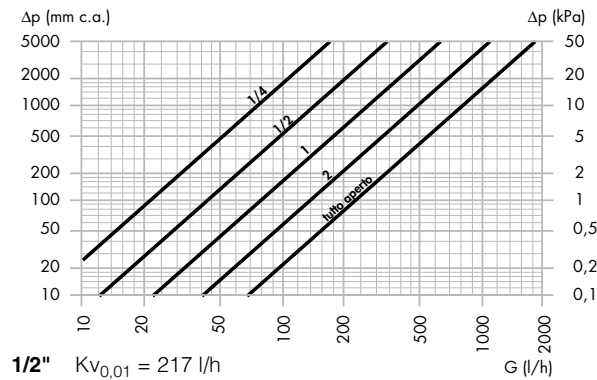
3/8" $Kv_{0,01} = 132$ l/h

Запорные вентили, 1/2" угловые соединения, серии 342, 431 и 435



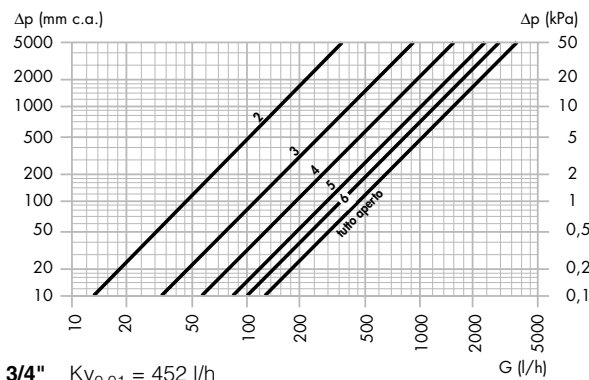
1/2" $Kv_{0,01} = 399$ l/h

Запорные вентили, 1/2", прямые соединения, серии 343, 432 и 436



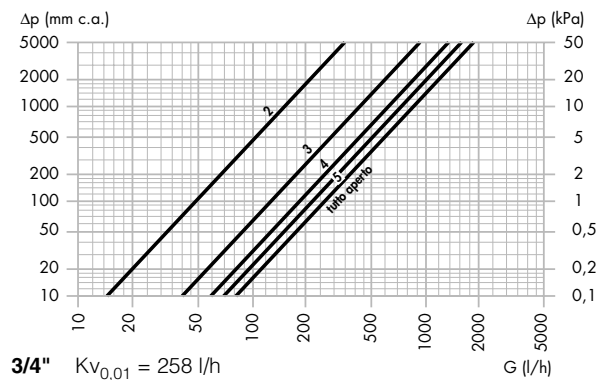
1/2" $Kv_{0,01} = 217$ l/h

Запорные вентили, 3/4" угловые соединения, серии 431



3/4" $Kv_{0,01} = 452$ l/h

Запорные вентили, 3/4", прямые соединения, серии 432



3/4" $Kv_{0,01} = 258$ l/h



Выбор фитингов

Диаметр соединений
с трубопроводом

3/8"



4383

Компрессионный фитинг для медных труб, с уплотнителем из ПТФЭ.

Код	Соед. f
438308 3/8" - Ø 8	12
438310 3/8" - Ø 10	12
438312 3/8" - Ø 12	12



Код	Соед. f
439300 3/8" - Ø 8-12	12



Диаметр соединений
с трубопроводом

23 p. 1,5



4370

Компрессионный фитинг для медных труб, с уплотнительным кольцом

Код	Соед. f
437010 23 p. 1,5 - Ø 10	18
437012 23 p. 1,5 - Ø 12	18
437014 23 p. 1,5 - Ø 14	18
437015 23 p. 1,5 - Ø 15	18
437016 23 p. 1,5 - Ø 16	18



4380

Компрессионный фитинг для медных труб, с уплотнителем из ПТФЭ

Код	Соед. f
438010 23 p. 1,5 - Ø 10	18
438012 23 p. 1,5 - Ø 12	18
438014 23 p. 1,5 - Ø 14	18
438015 23 p. 1,5 - Ø 15	18
438016 23 p. 1,5 - Ø 16	18
438018 23 p. 1,5 - Ø 18	18



6810 **DARCAL**

Автоадаптируемый к диаметру фитинг для обычных пластиковых и металлопластиковых труб.

Код	Ø int.	Ø est.	Соед. f
681000 23 p.1,5	7,5- 8	12-14	18
681002 23 p.1,5	9 - 9,5	14-16	18
681001 23 p.1,5	9,5-10	12-14	18
681006 23 p.1,5	9,5-10	14-16	18
681015 23 p.1,5	10,5-11	14-16	18
681017 23 p.1,5	10,5-11	16-18	18
681024 23 p.1,5	11,5-12	14-16	18
681026 23 p.1,5	11,5-12	16-18	18
681035 23 p.1,5	12,5-13	16-18	18
681044 23 p.1,5	13,5-14	16-18	18

Аксессуары

НАБОР ЦВЕТОВ ДЛЯ ЦВЕТНЫХ РАДИАТОРОВ



3680

Цветные колпачки запорных вентилей и ручки регулирующих вентилей. Имеются в наличии в диапазоне 11 цветов.

Имеются в наличии следующего цвета:

темно-красный RAL 3003	коричневый RAL 8017
слоновой кости RAL 1013	черный RAL 9005
синий RAL 5015	красный RAL 3000
желтый RAL 1021	зеленый RAL 6024
серый RAL 7035	хромированный



382

Фитинг с регулируемой гайкой 123 ш. 1,5 Хромированный

Код	Соед. f
382000 23 p.1,5	



3870

Шестигранный гаечный ключ на 25 и 26 мм

Код	Соед. f
387000	



3871

Шестигранный гаечный ключ на 26 и 30 мм Для фитингов ДАРКАЛ 23 ш. 1,5 и 3/4"

Код	Соед. f
387100	



3871

Универсальный ключ. Может использоваться для накидных соединений от 3/8" до 1".

Код	Соед. f
387127	



3875

Шестигранный ключ

Код	Соед. f
387500	

