



ООО «ФорсТерм»

Прайс-лист 01.2007



КОТЛЫ

ГАЗОВЫЕ, ДИЗЕЛЬНЫЕ, ТВЕРДОТОПЛИВНЫЕ

ВОДОНАГРЕВАТЕЛИ

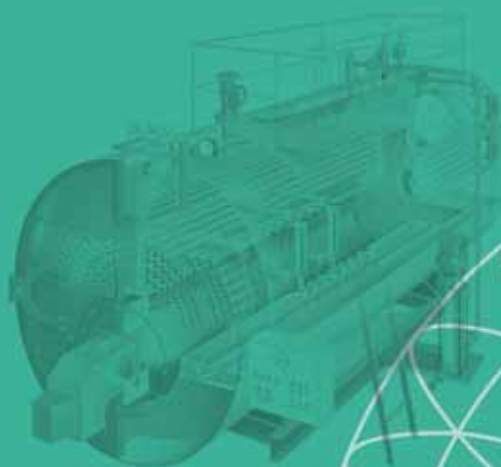
КОСВЕННОГО НАГРЕВА

РАДИАТОРЫ

ЧУГУННЫЕ СЕКЦИОННЫЕ

АРМАТУРА

**ДЛЯ ОТОПЛЕНИЯ И ВОДОСНАБЖЕНИЯ
РЕГУЛИРУЮЩАЯ, АВАРИЙНАЯ, ЗАПОРНАЯ**



ПАРОВЫЕ И ВОДОГРЕЙНЫЕ КОТЛЫ ПРОМЫШЛЕННОГО НАЗНАЧЕНИЯ



г. Москва

www.forcetherm.ru



Уважаемые господа,

Компания «ФорсТерм» зарегистрирована в 2001 г.

Основное направление деятельности: поставка и продажа отопительного оборудования от ведущих европейских фирм-производителей.

В 2003 году мы стали официальными дилерами концернов **Caleffi** и **Bonomi Group**, в 2004 году – **Seitron**, **Mut Meccanica Tovo**, **Unical AG**, **ICI Caldaie**, в 2005 году – **ZDB** (торговая марка «**VIADRUS**») и **DZD** (торговая марка «**DRAZICE**»).

Развивая дилерскую сеть, мы предлагаем региональным и московским партнерам выгодные условия сотрудничества. Для монтажных организаций предусмотрена гибкая система скидок, а для торговых фирм - специальные цены.

Частным застройщикам осуществляем полную комплектацию систем отопления и водоснабжения, в том числе на основе разработанных нами прикладных схем.

Специалисты «ФорсТерм» оказывают максимальную техническую поддержку при монтаже, пуско-наладке и сервисе систем отопления, выполненных на основе нашего оборудования.

Все оборудование сертифицировано и имеет документацию на русском языке.

С надеждой на взаимовыгодное сотрудничество,

Директор ООО «ФорсТерм»

Анохин Игорь Николаевич.



АРМАТУРА

	стр.
Устройства котловой безопасности и контроля	2
Воздухоудалители, деаэраторы, гидравлические разделители	6
Смесительные клапаны и автоматика	8
Радиаторные вентили и термоголовки	12
Система "ТЕПЛЫЙ ПОЛ"	15
Термосмесители ГВС, редукторы давления	20
Газовая арматура	22
Шаровые краны, обратные клапаны, косые фильтры	24
Поворотные заслонки с электро- и пневмоприводами	25
Стабилизаторы расхода Autoflow	26

КОТЛЫ бытового назначения

	стр.
Газовые котлы	27
Котлы универсальные (газ/дизель)	30
Твердотопливные котлы	31

РАДИАТОРЫ и ВОДОНАГРЕВАТЕЛИ

	стр.
Чугунные секционные радиаторы	32
Бойлеры ГВС косвенного нагрева	33

КОТЛЫ промышленного применения

	стр.
ВОДОГРЕЙНЫЕ котлы от 70 до 19200 кВт	34
ПАРОВЫЕ котлы от 100 до 28000 кг пара / час	46

Схема обвязки котла с антиконденсатным насосом и деаэратором.

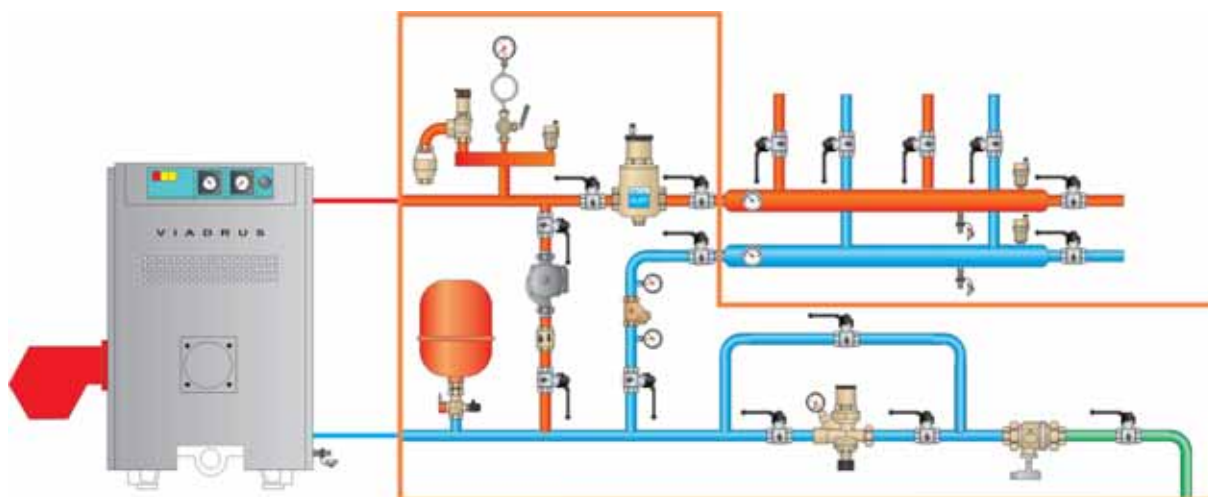
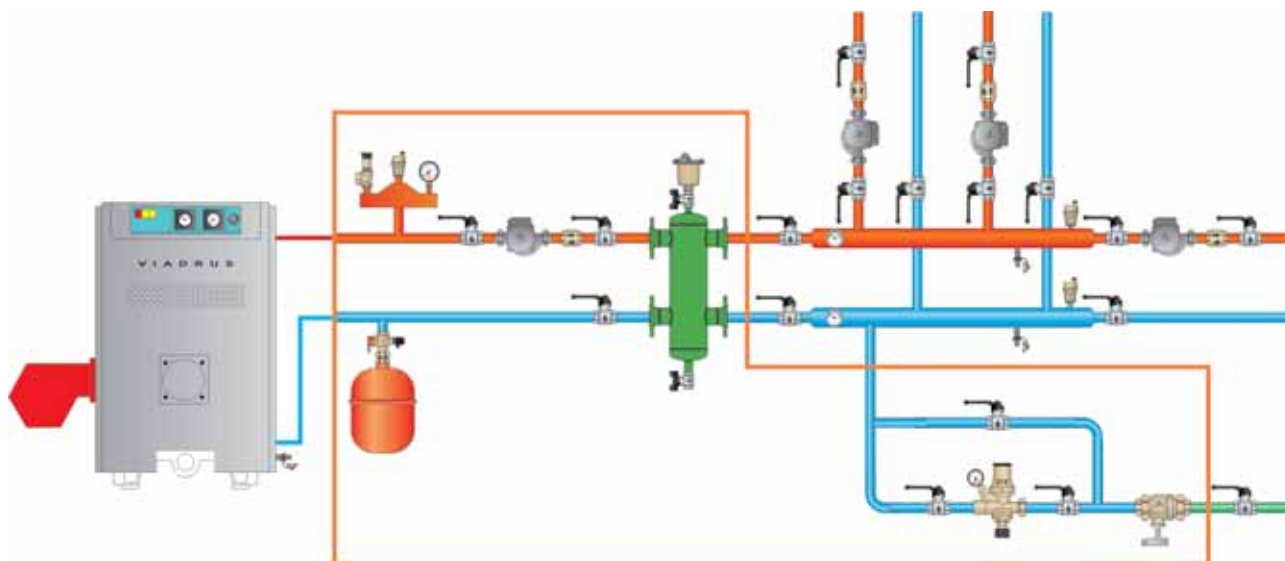


Схема обвязки котла с гидравлическим разделителем.





Предохранительный клапан

Мембранный.
 Макс. давление открытия: +20%.
 Мин. давление закрытия: -20%.
 Макс. рабочая температура: +110°C.
 Пр-во: Caleffi.

Артикул			Цена, у.е.
513415	1/2"	1,5 бар	8,80



Предохранительный клапан

Мембранный.
 Макс. давление открытия: +20%.
 Мин. давление закрытия: -20%.
 Макс. рабочая температура: +110°C.
 Пр-во: Caleffi.

Артикул			Цена, у.е.
311430	1/2"	3 бар	5,30
311460	1/2"	6 бар	5,70
311530	3/4"	3 бар	8,50
311540	3/4"	4 бар	8,50
311560	3/4"	6 бар	8,50



Предохранительный клапан

Мембранный.
 Соединение: ВН-ВН.
 Макс. давление открытия: +10%.
 Мин. давление закрытия: -20%.
 Макс. рабочая температура: +110°C.
 Прочность корпуса: Ру10.
 Пр-во: Caleffi.

Артикул			Цена, у.е.
527630 EST	1" x 1 1/4"	3 бар	47,00
513640	1" x 1 1/4"	4 бар	47,00
527650 EST	1" x 1 1/4"	5 бар	47,00
513660	1" x 1 1/4"	6 бар	47,00
527730 EST	1 1/4" x 1 1/2"	3 бар	92,00
513735	1 1/4" x 1 1/2"	3,5 бар	92,00
527740 EST	1 1/4" x 1 1/2"	4 бар	92,00
527750 EST	1 1/4" x 1 1/2"	5 бар	92,00
513760	1 1/4" x 1 1/2"	6 бар	92,00



Группа безопасности котла

Латунный сепаратор в сборе с:
 - предохранительным клапаном 3 бар,
 - авт. воздухоотводчиком,
 - манометром.
 Макс. рабочая температура: +110°C.
 Пр-во: Caleffi.

Артикул			Цена, у.е.
302630	1"	3 бар	45,50
302631	1"	3 бар в теплоизоляции	46,40



Группа безопасности бойлера

Латунная.
 В единый корпус встроены клапаны:
 - предохранительный,
 - обратный,
 - запорный.
 Макс. рабочая температура: +110°C.
 Пр-во: Caleffi.

Артикул			Цена, у.е.
526150	3/4"	7 бар	23,50



Предохранительный клапан с манометром

Мембранный.
 Макс. давление открытия: +20%.
 Мин. давление закрытия: -20%.
 Макс. рабочая температура: +110°C.
 Пр-во: Caleffi.

Артикул			Цена, у.е.
313430	1/2"	3 бар	12,70

Консоль для подключения группы безопасности и экспанзомата



Латунная.
 Настенный монтаж.
 Пр-во: Caleffi.

Встроен клапан для расширительного бака 3/4".

Артикул			Цена, у.е.
336600	3/4"		62,80
336630	3/4"	3 бар с группой безопасности	92,80



Предохранительное реле давления



Реле максимального давления с ручной перезарядкой. На контактах: 250В, 16А. Класс защиты: IP40. Макс. рабочая температура +110°C. Прочность корпуса: Ру 15. Пр-во: Caleffi.

Артикул			Цена, у.е.
625000	1/4"	установка от 1 до 5 бар	28,50

Датчик потока



Флажковый. Регулируемая чувствительность. Прочность корпуса: 10 бар. Макс. рабочая температура +110°C. Класс защиты: IP 54. Пр-во: Caleffi.

Артикул	Диаметр трубопровода	Цена, у.е.
626600	1" от 1" до 8"	86,20

Расширительный бак



Мембранный бак для систем отопления и водоснабжения. Нетоксичная бутиловая мембрана. Макс. рабочее давление: 10 бар. Макс. рабочая температура: +99°C. Пр-во: Caleffi.

Артикул	соединение		Цена, у.е.
555008	8 л	3/4"	34,50
555012	12 л	3/4"	36,10
555018	18 л	3/4"	49,70
555024	24 л	3/4"	56,30

Датчик потока



Электромагнитные контакты. На контактах: 220В, 2А. Прочность корпуса: 6 бар. Макс. рабочая температура: +100°C. Пр-во: Caleffi.

Артикул	Расход открытия /закрытия, л/час	Цена, у.е.
315400	1/2" 156/108	32,10
315500	3/4" 456/348	34,90

Клапаны для подсоединения расширительных баков



Отсечные клапаны двойного направления. Макс. рабочее давление: 6 бар. Макс. рабочая температура: +85°C. Пр-во: Caleffi.

Артикул			Цена, у.е.
558500	3/4"	пружинный отсекатель	14,10
558510	3/4"	пружинный отсекатель, слив	25,70
558060	1"	шаровой кран с пломбой, слив	28,30
558070	1 1/4"	шаровой кран с пломбой, слив	47,20

Перепускной дифференциальный клапан



Служит для защиты насоса в термостатических системах. Прочность корпуса: 10 бар. Макс. рабочая температура: +110°C. Пр-во: Caleffi.

Артикул	Производительность насоса	Цена, у.е.
519500	3/4" до 2 м³/час	35,80
519700	1 1/4" до 10 м³/час	88,40

Сливная воронка



Угловая. Пр-во: Caleffi.

Артикул	Цена, у.е.
552170	1 1/4" 30,50



Манометры

Радиальное (нижнее) подключение.
Рабочая температура: -20- +90° С.
Класс точности: УНИ 2,5.
Пр-во: Caleffi.

Артикул				Цена, у.е.
557306	1/4"	Ø60 мм	6 бар	5,10
557310	1/4"	Ø60 мм	10 бар	5,10
557706	3/8"	Ø80 мм	6 бар	12,70
557710	3/8"	Ø80 мм	10 бар	12,70



Термометры

Биметаллические.
Шкала: 0-120°С.
Длина погружной гильзы: 45 мм.
Класс точности: УНИ 2.
Пр-во: Caleffi.

Артикул				Цена, у.е.
688000	1/2"	Ø80 мм	аксиальный	9,60
688001	1/2"	Ø60 мм	аксиальный	8,70
688101	1/2"	Ø60 мм	радиальный	29,50



Термоманометры

Класс точности:
термометр: УНИ 2,
манометр: УНИ 2,5.
Укомплектованы клапаном-отсекателем.
Пр-во: Caleffi.

Артикул				Цена, у.е.
503060	1/2"	6 бар	120°С аксиальный	20,20
503160	1/2"	6 бар	120°С радиальный	28,20



3-х ходовой кран под манометр

Для контрольного манометра.
Макс. рабочее давление: 15 бар.
Макс. рабочая температура +90°С.
Пр-во Caleffi.

Артикул				Цена, у.е.
690200	1/4"			10,10
690300	3/8"			10,10
690400	1/2"			10,10

Клапан автоматической подпитки



Регулятор давления "после себя".
Укомплектован:

- обратным клапаном,
- сетчатым фильтром,
- манометром 4 бар.

Макс. рабочее давление на входе: 10 бар.
Макс. рабочая температура: +70°С.
Диапазон давления на выходе: 0,3-4 бар.
Заводская установка: 1,5 бар.
Пр-во: Caleffi.

Артикул			Цена, у.е.
553140	1/2"	с манометром	45,60

Клапан автоматической подпитки с защитой от известковых отложений



Регулятор давления "после себя"
с индикатором установки давления.
Укомплектован:

- обратным клапаном,
- сетчатым фильтром.

Макс. рабочее давление на входе: 16 бар.
Макс. рабочая температура: +70°С.
Диапазон давления на выходе: 0,2-4 бар.
Заводская установка: 1,5 бар.
Пр-во: Caleffi.

Артикул			Цена, у.е.
553540	1/2"	с отверстием под манометр	45,10

Прерыватель обратного потока

Применяется в установках подпитки для гарантированного и безопасного разделения агрессивной воды (антифриза) теплоносителя от санитарной подпитывающей воды.



Корпус из децинкофицированного сплава.
Макс. рабочее давление: 10 бар.
Макс. рабочая температура: +70°С.
Соединения с накидной гайкой.
Пр-во: Caleffi.

Артикул			Цена, у.е.
573400	1/2"		77,00
573500	3/4"		79,00



ROBOCAL Автоматический воздухоотводчик

Латунный корпус.
Макс. рабочее давление: 6 бар.
Макс. рабочая температура: +115°C.
Прочность корпуса: Ру 10.
Пр-во: Caleffi.

Артикул		Цена, у.е.
502630	3/8"	5,40
502640	1/2"	5,40



VALCAL Автоматический воздухоотводчик

Конструкция обеспечивает повышенный объем воздухоудаления и стойкость к загрязненному теплоносителю.

Латунный хромированный корпус.
Макс. рабочее давление: 6 бар.
Макс. рабочая температура: +115°C.
Прочность корпуса: Ру 10.
Пр-во: Caleffi.

Артикул		Цена, у.е.
502241	1/2"нр	10,91



Клапан-отсекатель

Уплотнитель ПТФЕ на резьбе.
Макс. рабочее давление: 4 бар.
Макс. рабочая температура: +110°C.
Прочность корпуса: Ру 10.
Пр-во: Caleffi.

Артикул		Цена, у.е.
561230	1/4" x 3/8"	1,30
561300	3/8"	2,10
561400	1/2"	2,10



MAXCAL Автоматический воздухоотводчик

Большая мощность выпуска (до 230 л/мин).
Латунный корпус.
Внутренние комплектующие из нержавеющей стали.
Макс. рабочее давление: 6 бар.
Макс. рабочая температура: +120°C.
Прочность корпуса: Ру 16.
Пр-во: Caleffi.

Артикул		Цена, у.е.
501500	3/4"	148,00



DISCAL Деаэратор латунный резьбовой

Усовершенствованный сетчатый турбулятор позволил увеличить эффективность на 40%.

Макс. рабочее давление: 10 бар.
Макс. рабочая температура: +120°C.
Пр-во: Caleffi.

Артикул		Цена, у.е.
551005	3/4"	85,40
551006	1"	89,20
551007	1 1/4"	110,40
551008	1 1/2"	123,20
551009	2"	185,80



DISCAL Деаэратор стальной фланцевый

Стальной корпус изнутри и снаружи покрыт эпоксидной смолой.
Макс. рабочее давление: 10 бар.
Макс. рабочая температура: +120°C.
Пр-во: Caleffi.

Артикул		Цена, у.е.
551050*	DN50	897,40
551060*	DN65	944,00
551080*	DN80	1525,00
551100*	DN100	1584,00
551120*	DN125	2350,00
551150*	DN150	2457,00

*Поставляется под заказ.



DISCAL Деаэратор стальной под сварку

Стальной корпус изнутри и снаружи покрыт эпоксидной смолой.
Макс. рабочее давление: 10 бар.
Макс. рабочая температура: +120°C.
Пр-во: Caleffi.

Артикул		Цена, у.е.
551051*	DN50	707,00
551061*	DN65	742,00
551081*	DN80	1392,00
551101*	DN100	1447,00
551121*	DN125	1940,00
551151*	DN150	2297,00

*Поставляется под заказ.



DISCAL-DIRT Деаэратор-грязеуловитель

Фланцевый деаэратор-дешламатор.
Внутренняя сетка из нерж. стали.
Стальной корпус изнутри и снаружи
покрыт эпоксидной смолой.
Макс. рабочее давление: 10 бар.
Макс. рабочая температура: +120°C.
Пр-во: Caleffi.

Артикул		Цена, у.е.
546050*	DN50	950,00
546060*	DN65	990,00
546080*	DN80	1910,00
546100*	DN100	1960,00
546120*	DN125	2930,00
546150*	DN150	3010,00

*Поставляется под заказ.



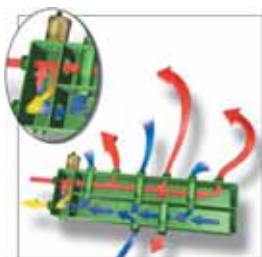
Гидравлический разделитель резьбовой

С функциями деаэратора и
грязеуловителя.
В теплоизоляционном кожухе.
Стальной корпус изнутри и снаружи
покрыт эпоксидной смолой.
Макс. рабочее давление: 10 бар.
Макс. рабочая температура: +120°C.
Пр-во: Caleffi.

Артикул		Цена, у.е.
548006	1"	342,00
548007	1 1/4"	402,00
548008	1 1/2"	504,00

SEPCOLL

Коллектор со встроенным гидравлическим разделителем



На 3 отопительных контура.
Макс. мощность: 54 кВт.
Макс. рабочее давление: 6 бар.
Макс. рабочая темп-ра: +110°C.
Пр-во Caleffi.

Артикул		Цена, у.е.
559021	1"вр от котла + 2 x 1"нр + 1"вр	360,00



На 4 отопительных контура.
Макс. мощность: 76 кВт.
Макс. рабочее давление: 6 бар.
Макс. рабочая темп-ра: +110°C.
Укомплектован кронштейнами.
Пр-во Caleffi.

Артикул		Цена, у.е.
559022	1 1/4"вр от котла + 4 x 1"нр	480,00

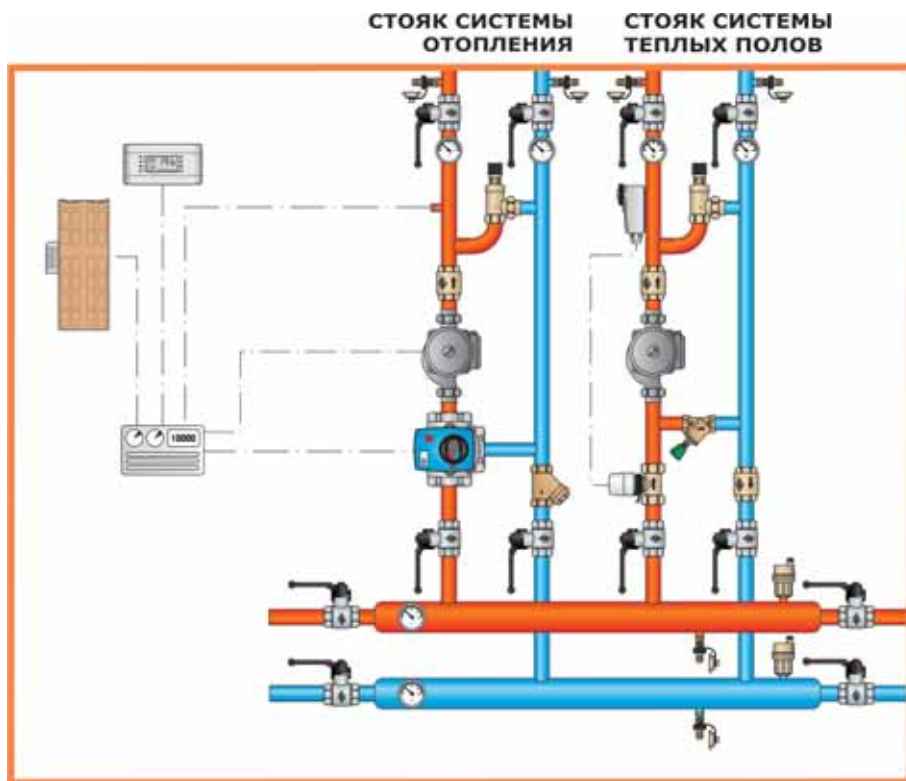


Гидравлический разделитель фланцевый

С функциями деаэратора и
грязеуловителя.
Стальной корпус изнутри и снаружи
покрыт эпоксидной смолой.
Макс. рабочее давление: 10 бар.
Макс. рабочая температура: +120°C.
Пр-во: Caleffi.

Артикул		Цена, у.е.
548050*	DN50	1032,00
548060*	DN65	1145,00
548080*	DN80	1585,00
548100*	DN100	1755,00
548120*	DN125	3744,00
548150*	DN150	4075,00

*Поставляется под заказ.



Питающий т/с клапан системы "водяных теплых полов"



С возможностью ручной регулировки.
Макс. раб. давление: 10 бар.
Макс. раб. температура: +95°C.
Пр-во: Caleffi.

Артикул	кvs	Цена, у.е.
676060	1"	3,7
		44,00

Перепускной дифференциальный клапан



Служит для защиты насоса в термостатических системах.
Прочность корпуса: 10 бар.
Макс. рабочая температура: +110°C.
Пр-во: Caleffi.

Артикул	Производительность насоса	Цена, у.е.
519500	3/4" до 2 м³/час	35,80
519700	1 1/4" до 10 м³/час	88,40

Электротепловой привод



Нормально закрытый.
Восковой стабилизатор.
Класс защиты: IP 44
Питание: 220 В.
Пр-во: Caleffi.

Артикул	Время открытия	Потребляемая мощность	Цена, у.е.
656102	120 сек	3 Вт	38,10

Байпасный клапан



Прямой запорный вентиль.
Латунный, хромированный.
Макс. рабочее давление: 10 бар.
Макс. рабочая темп-ра: +100°C.
Пр-во: Caleffi.

Артикул	Цена, у.е.
432503	3/4" прямой 14,10
432603	1" прямой 26,20



3-х ходовой клапан Серия VDM3 3000

Латунный, муфтовый.

Затвор вращательного типа.
Макс. рабочее давление: 10 бар.
Макс. рабочая температура: +110°C.
Пр-во: MUT Meccanica.

Артикул		kvs	Цена, у.е.
7.020.00020	3/4"	6,3	38,50
7.020.00001	1"	12,0	41,50
7.020.00026	1 1/4"	18,0	44,00



3-х ходовой клапан Серия VDM3 2000

Чугунный, муфтовый.

Затвор вращательного типа.
Макс. рабочее давление: 6 бар.
Макс. рабочая температура: +110°C.
Пр-во: MUT Meccanica.

Артикул		kvs	Цена, у.е.
7.007.00182	1"	18	33,00
7.007.00183	1 1/4"	20	36,50
7.007.00184	1 1/2"	22	40,50



3-х ходовой клапан Серия VDM3 1000

Чугунный, муфтовый.

Затвор вращательного типа.
Макс. рабочее давление: 6 бар.
Макс. рабочая температура: +110°C.
Пр-во: MUT Meccanica.

Артикул		kvs	Цена, у.е.
7.007.00170	2"	45	82,00



3-х ходовой клапан Серия VDF3 1000

Чугунный, фланцевый.

Затвор вращательного типа.
Макс. рабочее давление: 6 бар.
Макс. рабочая температура: +110°C.
Пр-во: MUT Meccanica.

Артикул		kvs	Цена, у.е.
7.007.00212	DN 50	80	115,00
7.007.00213	DN 65	90	134,00
7.007.00214	DN 80	100	191,00
7.007.00215	DN 100	125	248,00
7.007.00216	DN 125	150	407,00



Сервопривод V70

Для клапанов от 3/4" до 1 1/2".
Многопозиционный.
С возможностью ручного управления.
Напряжение: 220 В.
Пр-во: MUT Meccanica.

Артикул	Время открытия	Усилие	Цена, у.е.
7.019.00117	100 сек	7 Нм	89,00
7.019.00124	50 сек	7 Нм	89,00

6.019.00076	Монтажный комплект для серии 3000	10,50
6.019.00075	Монтажный комплект для серии 2000	10,50



Сервопривод V200

Для клапанов 2" и DN50.
Многопозиционный.
С возможностью ручного управления.
Напряжение: 220 В.
Пр-во: MUT Meccanica.

Артикул	Время открытия	Усилие	Цена, у.е.
7.007.00658	120 сек	18 Нм	135,00



Сервопривод M1000

Для клапанов от DN65 до DN125.
Многопозиционный.
С возможностью ручного управления.
Напряжение: 220 В.
Пр-во: MUT Meccanica.

Артикул	Время открытия	Усилие	Цена, у.е.
7.007.00668	60 сек	20 Нм	154,00
7.007.00667	120 сек	20 Нм	154,00
7.007.00666	240 сек	20 Нм	154,00



3-х ходовой штоковый клапан Серия МК

Латунный муфтовый.
Ход штока: 15 мм.
Макс. рабочее давление: 16 бар.
Макс. рабочая темп-ра: +140°C.
Пр-во: MUT Meccanica.

Артикул	Соединение	kvs	Цена, у.е.
7.006.00248	1/2"	3	51,00
7.006.00250	3/4"	6	54,00
7.006.00251	1"	9	60,00
7.006.00252	1 1/4"	14	68,00
7.006.00253*	1 1/2"	19	87,00
7.006.00254*	2"	25	134,00

*Поставляется под заказ.

Сервопривод AS250

Многопозиционный(со средним положением). Шток регулируется на незакрытие от 0 до 30%. 2 встроенных микровыключателя. Напряжение 220 В. Пр-во: MUT Meccanica.

Артикул	Время открытия	Цена, у.е.
7.006.00662	75сек	175,00



3-х ходовой штоковый клапан Серия MKDN

Чугунный фланцевый.
Ход штока: 30 мм (для DN50 - 15 мм).
Макс. рабочее давление: 16 бар.
Макс. рабочая темп-ра: +140°C.
Пр-во: MUT Meccanica.

Артикул	Соединение	kvs	Цена, у.е.
7.006.00255*	DN 50	40	401,00
7.006.00256*	DN 65	63	482,00
7.006.00257*	DN 80	100	595,00
7.006.00258*	DN 100	160	1170,00

Сервопривод AS800 (для DN50 и DN65)

Многопозиционный(со средним положением). Шток регулируется на незакрытие от 0 до 30%. 2 встроенных микровыключателя. Напряжение: 220 В. Пр-во: MUT Meccanica.

Артикул	Время открытия	Цена, у.е.
7.006.00778*	120сек	241,00

Сервопривод AS1400 (для DN80 и выше)

Многопозиционный(со средним положением). Шток регулируется на незакрытие от 0 до 30%. Напряжение: 220 В. Пр-во: MUT Meccanica.

Артикул	Время открытия	Цена, у.е.
7.006.00503*	240сек	310,00

3-х ходовой зонный клапан Серия SF (клапан приоритета бойлера)

Сервопривод on\off с возвратной пружиной.



Муфтовый латунный.
Макс. рабочее давление: 10 бар.
Макс. рабочая темп-ра: +110°C.
Напряжение питания: 220 В.
Время открытия: 10 сек.
Время закрытия: 6 сек.
Пр-во: MUT Meccanica.

Артикул	Соединение	kvs	Цена, у.е.
7.001.01808	1" вн	12,60	75,00

3-х ходовой зонный клапан. Серия VMR (клапан приоритета бойлера)

Сервопривод on\off с возвратным реле SPST.



Муфтовый латунный.
Макс. рабочее давление: 10 бар.
Макс. рабочая темп-ра: +110°C.
Напряжение питания: 220 В.
Время открытия/закрытия: 6 сек.
Пр-во: MUT Meccanica.

Артикул	Соединение	kvs	Цена, у.е.
7.013.00262	1" вн	8,00	94,00

Схема установки клапана приоритета бойлера.



Погодозависимый контроллер



Управление одним контуром с:
3-х ходовым смесителем,
циркуляционным насосом.
Возможность подключения комнатного термостата.
Режимы:
9 отопительных кривых,
Недельное программирование,
«радиаторное отопление» \ «теплый пол»,
«быстрый нагрев» \ «антизамерзание».
Установка на DIN-рейку.
Пр-во: MUT Meccanica.

Артикул			Цена, у.е.
ERT 01	В комплекте с уличным датчиком и датчиком т-ры подающей магистрали		195,00

Хронотермостат



3-х контактный.
Допустимо на контактах: 220 В, 15А.
Режимы:
Недельное программирование,
6 заводских програм,
«антизамерзание».
Питание: батарейки 2x1,5В.
Пр-во: Seitron.

Артикул			Цена, у.е.
TCPCD1BIOS	5-30°C	ж/к дисплей	84,00

Комнатные термостаты



3-х контактные.
Допустимо на контактах: 220 В, 10А.
Пр-во: Caleffi, Seitron.

Артикул			Цена, у.е.
620110	5-30°C		25,40
TAEDI4MC	5-30°C	с ж/к термометром	48,00

Термостаты теплоносителя



3-х контактные.
Допустимо на контактах: 220 В, 10А.
Пр-во: Caleffi.



Артикул			Цена, у.е.
621000	20-90°C	накладной	23,20
622000	0-90°C	погружной	32,10

Радио-хронотермостат



Радиоантенна встроенная.
Расстояние передачи: 30м.
Недельное программирование.
Возможно подключение выносных зондов STL PTS A150 и STE PS.
Питание: батарейки 2x1,5В.
Пр-во: Seitron.

Артикул			Цена, у.е.
ДСРА80ВС	5-30°C	ж/к дисплей	125,00

Радио-термостат



Радиоантенна встроенная.
Расстояние передачи: 30м.
Возможно подключение выносных зондов STL PTS A150 и STE PS.
Питание: батарейки 2x1,5В.
Пр-во: Seitron.

Артикул	диапазон регулировки	Цена, у.е.
ДТПА80ВС	5-30°C	62,00

Приемный модуль



Одноканальный.
Для радиотермостатов DCP и DTP.
Частота передачи\приема: 868,35 МГц.
Питание: 220 В.
Пр-во: Seitron.

Артикул	Общие размеры,мм	Цена, у.е.
DRPA83M01	85x85x31	89,00

Температурный зонд настенный



Тип РТС, R = 2kohm, + -2%@25°C.
Диапазон измерений: -20.. + 25°C.
Класс защиты: IP 65.
Пр-во: Seitron.

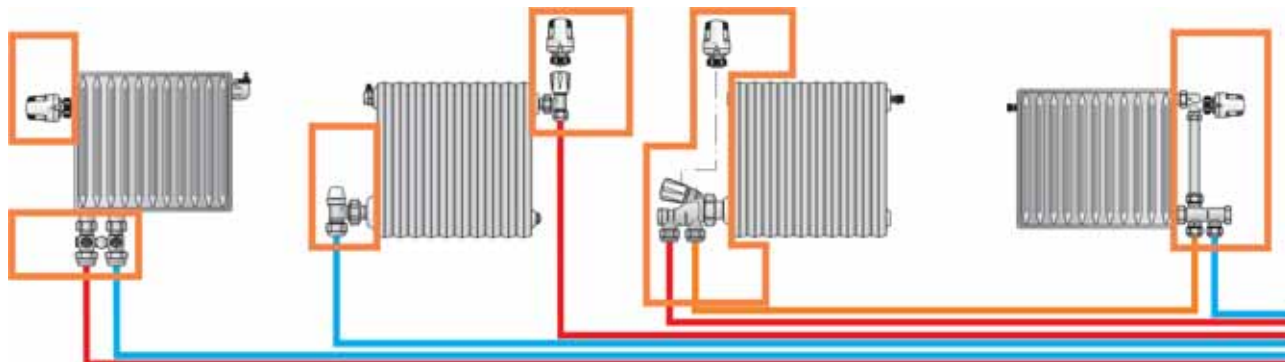
Артикул	Общие размеры,мм	Цена, у.е.
STEPS	50x52x36	33,00

Температурный зонд



Тип РТС, R = 2kohm, + -2%@25°C.
Диапазон измерений: -20.. + 125°C.
Класс защиты: IP 65.
Длина кабеля: 1,5 м.
Пр-во: Seitron.

Артикул	Общие размеры,мм	Цена, у.е.
STLPTS A150	6x25	12,00



Термостатическая головка

Жидкостный термозлемент.
Посадочное место: Heimeier(M30x1,5).
Возможность ограничения и блокировки тем-ры.
С адаптером.
Пр-во: Caleffi.

Артикул	диапазон регулировки	Цена, у.е.
200000	0 - 30°C	14,50



Термостатическая головка с погружным зондом

Основное применение в системах водяных "теплых полов".

Удаленный термозлемент для измерения температуры теплоносителя. Установленная шкала температуры. Посадочное место: Heimeier(M30x1,5). С адаптером.
Пр-во: Caleffi.

Артикул	Длина дистанции	Цена, у.е.
203502	20 - 50°C 2 м	55,70



Термостатическая головка с выносным датчиком

Удаленный термозлемент для измерения комнатной температуры. Посадочное место: Heimeier(M30x1,5).
Возможность ограничения и блокировки тем-ры.
С адаптером.
Пр-во: Caleffi.

Артикул	Длина дистанции	Цена, у.е.
201000	0 - 30°C 2 м	44,30



Погружная гильза

Для т/с головки серии 203.
Латунная.
Длина: 108 мм.

Артикул	Цена, у.е.
475002	1/2" 8,50



Термостатическая головка с дистанционным управлением

Вынесенная ручка для регулировки комнатной температуры. С адаптером.
Пр-во: Caleffi.

Артикул	Длина дистанции	Цена, у.е.
472000*	6 - 29°C 2 м	122,00



Комплект крепления на трубу

Для т/с головки серии 203.
В комплекте:
алюминиевый лафет,
крепежная пружина.

Артикул	Цена, у.е.
475001	17,40

*Поставляется под заказ.

Верхний термостатический вентиль



Позволяет использовать т/с головки и электротепловые приводы.
Встроенная опция ручной регулировки.
Латунный, хромированный.
Макс. рабочее давление: 10 бар.
Макс. рабочая темп-ра: +110°C.
Пр-во: Caleffi.

Артикул			Цена, у.е.
401402	1/2"	угловой	9,20
401500	3/4"	угловой	16,40
402402	1/2"	прямой	9,10
402500	3/4"	прямой	16,20
402603	1"	прямой	26,20

Верхний ручной вентиль



Латунный, хромированный.
Макс. рабочее давление: 10 бар.
Макс. рабочая темп-ра: +110°C.
Пр-во: Caleffi.

Артикул			Цена, у.е.
411402	1/2"	угловой	7,40
412402	1/2"	прямой	7,70

Нижний запорный вентиль



Колпачок с защитой от протечек.
Латунный, хромированный.
Макс. рабочее давление: 10 бар.
Макс. рабочая темп-ра: +110°C.
Пр-во: Caleffi.

Артикул			Цена, у.е.
431402	1/2"	угловой	6,50
431503	3/4"	угловой	14,50
432402	1/2"	прямой	6,80
432503	3/4"	прямой	14,10
432603	1"	прямой	26,20

Вентили для радиаторов с нижним подключением



Нижняя гарнитура прямая

Для двухтрубных систем.
Латунная, хромированная.
Макс. рабочее давление: 10 бар.
Макс. рабочая темп-ра: +110°C.
Пр-во: Caleffi.

Артикул	к радиатору	к трубе	Цена, у.е.
301041	1/2"	3/4" евроконус	14,20
301052	3/4"	3/4" евроконус	13,30

Нижняя гарнитура угловая



Для двухтрубных систем.
Латунная, хромированная.
Макс. рабочее давление: 10 бар.
Макс. рабочая темп-ра: +110°C.
Пр-во: Caleffi.

Артикул	к радиатору	к трубе	Цена, у.е.
301141	1/2"	3/4" евроконус	14,80
301152	3/4"	3/4" евроконус	14,10

Нижняя гарнитура с байпасом



Для одно- и двухтрубных систем.
Латунная, хромированная.
Макс. рабочее давление: 10 бар.
Макс. рабочая темп-ра: +110°C.
Пр-во: Caleffi.

Артикул	к радиатору	к трубе	Цена, у.е.
301241	1/2"	3/4" евроконус	21,10

Darcac соединительный фитинг



Патент на саморегулирующееся обжимное кольцо.
Для пластиковых и м/п труб.
Латунный, хромированный.
Макс. рабочее давление: 10 бар.
Макс. рабочая темп-ра: +75°C.
Пр-во: Caleffi.

Артикул	размер м/п трубы	Цена, у.е.
681524	3/4" евроконус 16 x 2	4,10
681564	3/4" евроконус 20 x 2	4,25

Боковой термостатический узел

С термостатической опцией.
Обеспечивает нижний подвод труб к радиаторам с боковым подключением.



Для одно- и двухтрубных систем.
Латунный, хромированный.
Макс. рабочее давление: 10 бар.
Макс. рабочая темп-ра: +110°C.
Пр-во: Caleffi.

Артикул	к радиатору	к трубам	Цена, у.е.
455400	1/2"	23 р. 1,5	31,40

Dargal соединительный фитинг

Патент на саморегулирующееся обжимное кольцо.



Для пластиковых и м/п труб.
Латунный, хромированный.
Макс. рабочее давление: 10 бар.
Макс. рабочая темп-ра: +75°C.
Пр-во: Caleffi.

Артикул	размер м/п трубы	Цена, у.е.
681024	23 р. 1,5 16 x 2	2,75

AERCAL Автоматический воздухоотводчик



С гидроскопическим колпачком.
Латунный, хромированный.
Прочность корпуса: 10 бар.
Макс. рабочее давление: 2,5 бар.
Макс. рабочая темп-ра: +110°C.
Пр-во: Caleffi.

Артикул	Цена, у.е.
504401 1/2"	11,10

AERCAL Автоматический воздухоотводчик

Для чугунных и алюминиевых радиаторов.



С гидроскопическим колпачком.
Латунный, хромированный.
Прочность корпуса: 10 бар.
Макс. рабочее давление: 2,5 бар.
Макс. рабочая темп-ра: +110°C.
Пр-во: Caleffi.

Артикул	Соединение	Цена, у.е.
507611	1" правая	9,10
507621	1" левая	9,10

Универсальный ключ для радиаторных вентиляей



Ключ для "американок".
Ключ для "шестигранников".
Ключ для крана маевского.
Штуцер под "трещетку".
Пр-во Caleffi.

Артикул	Цена, у.е.
387127 От 3/8" до 1"	65,80

ЭКСКЛЮЗИВНАЯ СЕРИЯ

Высококачественное хромовое покрытие



Пр-во: Caleffi.
Поставляется под заказ.

Термостатическая головка



Посадочное место стандарта Heimeier (M30x1,5).
Возможность ограничения и блокировки температуры.
Полированная, хромированная.
С адаптером.

Артикул	Цена, у.е.
200013 0-30° C	39,00

Антивандальный блокиратор



Защитный предохранительный колпачок для использования в общественных помещениях.
Полированный, хромированный.

Артикул	Цена, у.е.
209004	12,00

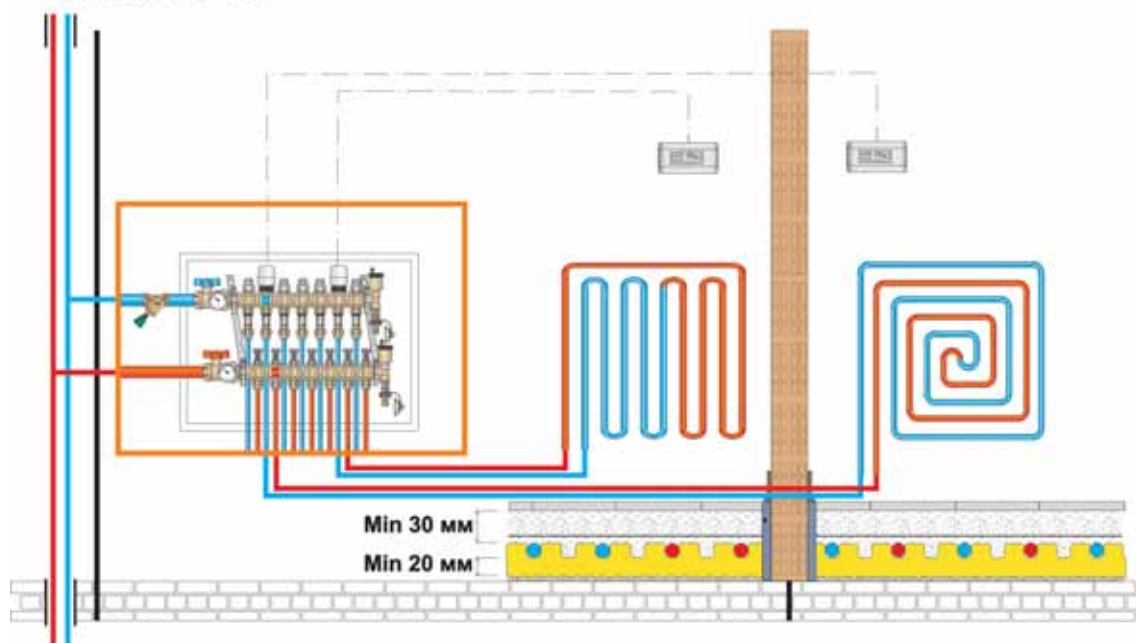
Комплект радиаторных вентиляей



В составе :
верхний термостатический вентиль,
нижний запорный вентиль,
фитинги на медную трубу.
Подсоединение к радиатору: 1/2".
Полированная, хромированная.
Макс. рабочее давление: 10 бар.
Макс. рабочая температура: +110°C.

Артикул	Диаметр медной трубки	Цена, у.е.
338012	12	54,00
338014	14	54,00

СТОЯК СИСТЕМЫ ТЕПЛЫХ ПОЛОВ



Шкаф системы водяных полов в сборе с распределительными коллекторами и блоком регулировки

Заводская сборка.
Термостатическая регулировка по фиксированной температуре.

Макс. рабочее давление: 10 бар.
Макс. рабочая температура: +110°C.
Регуляция темп-ры системы теплых полов: +20° - +50°C.
Встроенная защита от перегрева полов.
Пр-во: Caleffi.

Поставляется под заказ.

с насосом UPS 25-60

Артикул	Кол-во выводов			Цена, у.е.
1626C3	1"	3 x	3/4" евроконус	1310
1626D3	1"	4 x	3/4" евроконус	1350
1626E3	1"	5 x	3/4" евроконус	1370
1626F3	1"	6 x	3/4" евроконус	1450
1626G3	1"	7 x	3/4" евроконус	1490
1626H3	1"	8 x	3/4" евроконус	1530
1626I3	1"	9 x	3/4" евроконус	1550
1626L3	1"	10 x	3/4" евроконус	1570
1626M3	1"	11 x	3/4" евроконус	1650
1626N3	1"	12 x	3/4" евроконус	1680
1626O3	1"	13 x	3/4" евроконус	1690

с насосом UPS 25-80

Артикул	Кол-во выводов			Цена, у.е.
1626I4	1"	9 x	3/4" евроконус	1670
1626L4	1"	10 x	3/4" евроконус	1690
1626M4	1"	11 x	3/4" евроконус	1820
1626N4	1"	12 x	3/4" евроконус	1940



Пара кронштейнов

Для коллекторов 1 1/4".
С горизонтальным смещением
для удобства прокладки труб.
Пр-во: Caleffi.

Артикул	Цена, у.е.
658100	20,00



Фитинг с термометром

Для установки на входе в коллектор.
Диаметр шкалы термометра: 40 мм.
Пр-во: Caleffi.

Артикул	Соединение	Температура	Цена, у.е.
392600	1"	80°C	19,10
392700	1 1/4"	80°C	19,90



Пара кронштейнов

Для коллекторов 3/4" и 1".
Пр-во: Caleffi.

Артикул	Цена, у.е.
658200	12,50



Фитинг с термометром

Для установки на выводах
коллекторов серии 663, 666.
Диаметр шкалы термометра: 40 мм.
Пр-во: Caleffi.

Артикул	Соединение	Температура	Цена, у.е.
657050	3/4" евроконус	80°C	18,10

Торцевые фитинги



Латунные.
Пр-во Caleffi.

Артикул	Соединение	Цена, у.е.
599350	заглушка 3/4" вн	2,90
599360	заглушка 1" вн	2,90
599370	заглушка 1 1/4" вн	4,40
599573	переходник 1 1/4 вн x 3/8 вн	6,10
599464	переходник 1 вн x 1/2 вн x 1/2 вн	5,20
599474	переходник 1 1/4 вн x 1/2 вн x 1/2 вн	8,70



Термометр-клипса

Спиртовой термометр.
Пластиковый корпус с обжимным
держателем для быстрой установки на трубу.
Пр-во: Caleffi.

Артикул	Соединение	Температура	Цена, у.е.
675900	для труб 15-18 мм	5-50°C	6,50

ROBOCAL

Автоматический воздухоотводчик



Латунный корпус.
Макс. рабочее давление: 6 бар.
Макс. рабочая температура: +115°C.
Прочность корпуса: Ру 10.
Пр-во: Caleffi.

Артикул	Соединение	Цена, у.е.
502630	3/8"	5,40
502640	1/2"	5,40



Расходомер

Для установки на выводах
коллекторов серии 663, 666.
С двумя прозрачными шкалами.
Шкала диапазона расхода: 1-4л/мин.
Макс. рабочее давление: 6 бар.
Макс. рабочая темп-ра: +80°C.
Точность: 10%.
Пр-во: Caleffi.

Артикул	Соединение	Цена, у.е.
669050	3/4" евроконус	23,20



Кран шаровой для слива

Макс. рабочее давление: 10 бар.
Макс. рабочая темп-ра: +110°C.
Пр-во Caleffi.

Артикул	Соединение	Цена, у.е.
538400	1/2"	6,40



Распределительный балансировочный коллектор



Со встроенными регуляторами расхода

Для систем водяных теплых полов.
Устанавливается на подачу.
Латунный.
Макс. рабочее давление: 10 бар.
Макс. рабочая температура: + 110°C.
Расстояние между выводами: 50 мм.
Пр-во: Caleffi.

Артикул	Кол-во выводов			Цена, у.е.
667735	1 1/4"	3 х	3/4" евроконус	55,70
667745	1 1/4"	4 х	3/4" евроконус	69,70
667755	1 1/4"	5 х	3/4" евроконус	83,70
667765	1 1/4"	6 х	3/4" евроконус	111,40
667775	1 1/4"	7 х	3/4" евроконус	125,40
667785	1 1/4"	8 х	3/4" евроконус	139,40

Распределительный термостатический коллектор



Со встроенными т/с клапанами и колпачками для ручной ругулировки

Для систем водяных теплых полов.
Устанавливается на обратку.
Латунный.
Макс. рабочее давление: 10 бар.
Макс. рабочая температура: + 110°C.
Расстояние между выводами: 50 мм.
Пр-во: Caleffi.

Артикул	Кол-во выводов			Цена, у.е.
666735	1 1/4"	3 х	3/4" евроконус	50,80
666745	1 1/4"	4 х	3/4" евроконус	65,80
666755	1 1/4"	5 х	3/4" евроконус	80,80
666765	1 1/4"	6 х	3/4" евроконус	101,60
666775	1 1/4"	7 х	3/4" евроконус	116,60
666785	1 1/4"	8 х	3/4" евроконус	131,60

Пара распределительных коллекторов



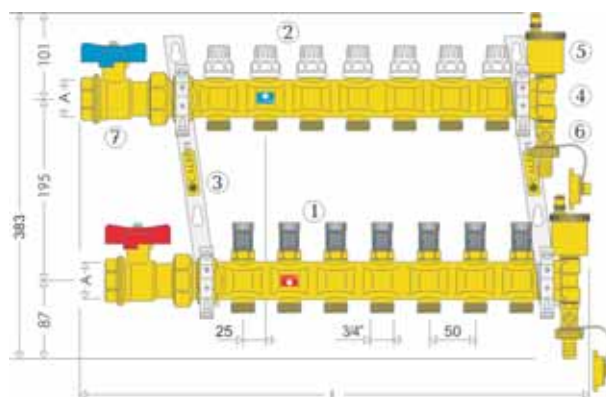
Коллектор подачи - с запорными клапанами, коллектор обратки - с термостатическими клапанами.

Для радиаторной разводки и систем водяных теплых полов.
Латунные.
Макс. рабочее давление: 10 бар.
Макс. рабочая температура: + 110°C.
Расстояние между выводами: 50 мм.
Пр-во: Caleffi.

Артикул	Кол-во выводов			Цена, у.е.
663735	1 1/4"	3 х	3/4" евроконус	90,40
663745	1 1/4"	4 х	3/4" евроконус	112,10
663755	1 1/4"	5 х	3/4" евроконус	133,80
663765	1 1/4"	6 х	3/4" евроконус	180,80
663775	1 1/4"	7 х	3/4" евроконус	202,50
663785	1 1/4"	8 х	3/4" евроконус	224,20

Сборка гребенки системы теплых полов на основе коллекторов серии 666-667

- 667... Коллектор подачи 1 шт
- 666... Коллектор обратки 1 шт
- 658100 Кронштейн (пара) 1 шт
- 599... Торцевой фитинг 2 шт
- 5026.. Воздухоудалитель 2 шт
- 538400 Сливной кран 2 шт
- 4604 Кран шаровый со сгоном 2 шт



Кол-во отводов	3	4	5	6	7	8	9	10	11	12	13
Длина, L	385	435	485	535	585	635	715	765	815	865	915

Распределительный коллектор



Латунный.
 Макс. раб. давление: 10 бар.
 Макс. раб. температура: +110°C.
 Расс-ние между выводами: 60 мм.
 В теплоизоляц. кожухе.
 Пр-во: Caleffi.

Артикул	Кол-во выводов	Цена, у.е.
650722	1 1/4" 2 х 3/4"нар	34,00
650732	1 1/4" 3 х 3/4"нар	42,70
650742	1 1/4" 4 х 3/4"нар	54,40

Распределительный коллектор



Латунный.
 Составной.
 На муфте - уплотнитель ПТФЕ.

Макс. рабочее давление: 10 бар.
 Макс. рабочая темп-ра: +110°C.
 Расстояние между выводами: 50 мм.
 В теплоизоляционном кожухе.
 Пр-во: Caleffi.

Артикул	Кол-во выводов	Цена, у.е.
592627	1" 2 х 1/2"вн	10,70
592637	1" 3 х 1/2"вн	14,80
592647	1" 4 х 1/2"вн	18,50

Распределительный коллектор для санитарной воды

Со встроенными запорными вентилями.



Латунный.
 Макс. рабочее давление: 10 бар.
 Макс. рабочая температура: +100°C.
 Расстояние между выводами: 35 мм.
 Пр-во: Caleffi.

Артикул	Кол-во выводов	Цена, у.е.
354252	3/4" 2 х 1/2"нар	16,50
354253	3/4" 3 х 1/2"нар	22,20

Шкафы коллекторные



Оцинкованная сталь.
 Наружные элементы покрыты белой эмалью.
 Пр-во: Россия.

Встраиваемые

Артикул	К-во коллекторных выводов	Цена, у.е.
ШРВ-1	670x125x494 1 - 5	46,27
ШРВ-2	670x125x594 6 - 7	50,79
ШРВ-3	670x125x744 8 - 10	61,54
ШРВ-4	670x125x894 11 - 12	74,34
ШРВ-5	670x125x1044 13 - 16	87,61
ШРВ-6	670x125x1194 17 - 18	98,91
ШРВ-7	670x125x1355 19 - 20	116,27

Наружные

Артикул	К-во коллекторных выводов	Цена, у.е.
ШРН-1	651x120x453 1 - 5	42,22
ШРН-2	651x120x553 6 - 7	48,39
ШРН-3	651x120x703 8 - 10	56,77
ШРН-4	651x120x853 11 - 12	65,27
ШРН-5	651x120x1003 13 - 16	74,96
ШРН-6	651x120x1153 17 - 18	85,75
ШРН-7	651x120x1303 19 - 20	97,88

Под плитку

Артикул	К-во коллекторных выводов	Цена, у.е.
ШРВП-1	480x90x465 1 - 5	60,23
ШРВП-2	480x90x615 6 - 7	64,45



Пенополиуретан профильный



Специальная разработка для системы "теплый пол".

Рельефная поверхность обеспечивает надежное крепление трубы и оберегает трубу от механических повреждений.

Покрывает лавсановой пленкой.

С торцевых сторон имеет замки для соединения с соседними листами.

Толщина теплоизоляционной подложки 20см.

Общая толщина: 40см.

Пр-во: Россия.

Артикул	Цена, у.е. за м ²
FT 20/40 L 40 кг/м ³ лист 1000мм х500мм	9,70

Пенополистирол фольгированный



Толщина теплоизоляционной подложки: 25см.

Пр-во: Россия.

Артикул	Цена, у.е. за м ²
PS 50125 25 кг/м ³ рулон 30мм х 1м х 5м	8,50



Пластификатор

Присадка для бетона. Придает стяжке эластичность. Пр-во: Россия.

Артикул	Цена, у.е. за 10 л
PL 10460 канистра 10л	65,00

Демпферная лента



Вспененный полиэтилен. Компенсирует тепловое расширение стяжки. Пр-во: Россия.

Артикул	Цена, у.е. за 25 м
DL 81525 бухта 160мм х 8мм х 25м	27,00



Труба металлопластиковая

Макс. рабочее давление: 10 бар. Макс. рабочая темп-ра: +95°C. Пр-во: Непсо(Бельгия).

Артикул	Цена, у.е. за п/м
H200-160212 16x2	1,35
H100-200216 20x2	1,86

Darcal соединительный фитинг



Патент на саморегулирующееся обжимное кольцо.

Для пластиковых и м/п труб. Латунный.

Макс. рабочее давление: 10 бар. Макс. рабочая темп-ра: +75°C. Пр-во: Caleffi.

Артикул	размер м/п трубы	Цена, у.е.
680524 3/4" евроконус	16 x 2	4,10
680564 3/4" евроконус	20 x 2	4,25

Крепежный трак



Пластиковый. Шаг укладки трубы (кратно): 50 мм. Пр-во: Россия.

Артикул	Цена, у.е. за 2 м
TP 2 шаг 50мм для труб Ø16 мм	4,80



Скоба якорная

Пр-во: Россия.

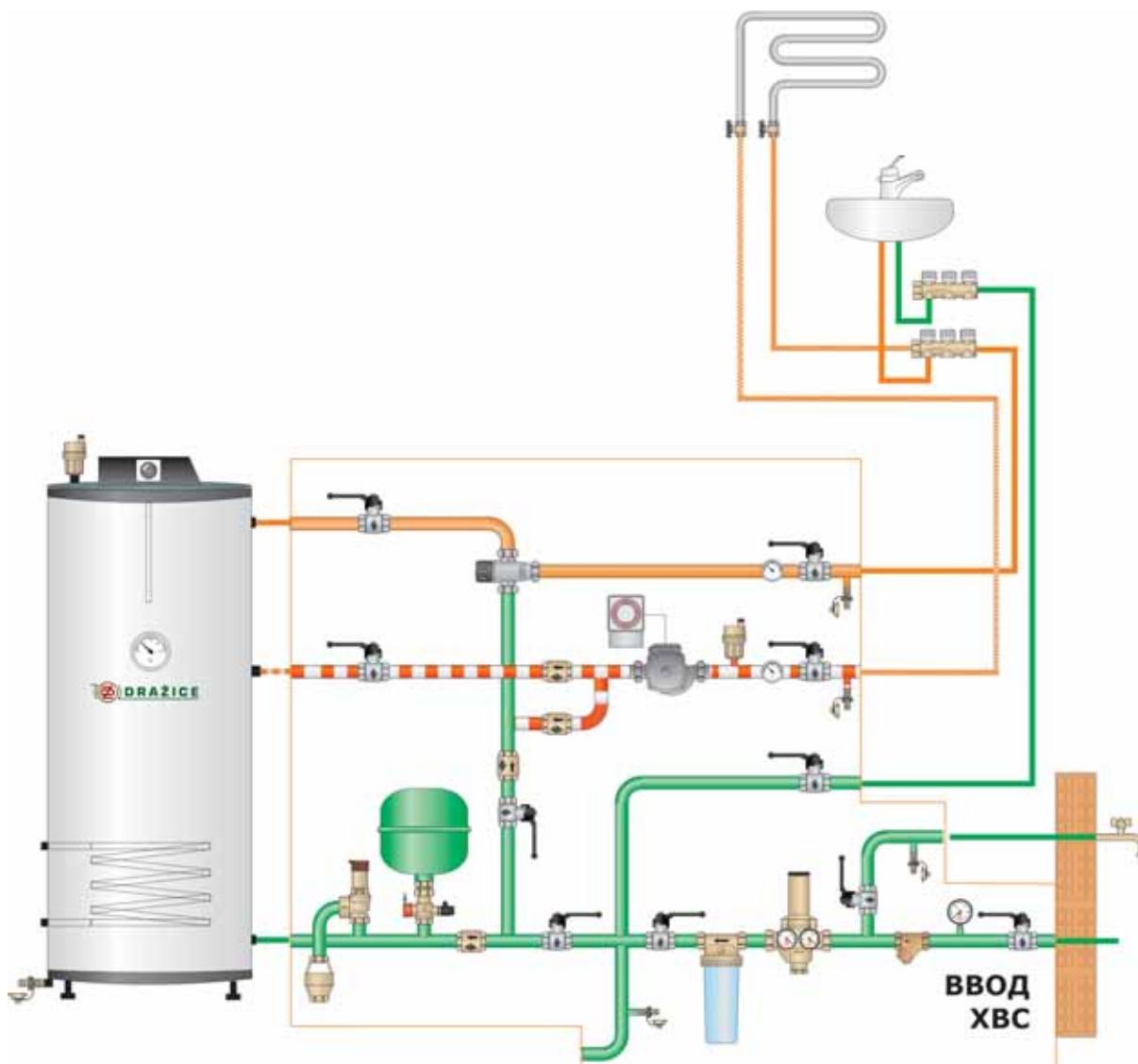
Артикул	Цена, у.е. за 100 шт
KL 10016 для труб Ø 16 мм	7,50



Шланг гофрированный

Защита труб в местах изгиба. Пр-во: Россия.

Артикул	Цена, у.е. за 1 шт
ZT 30016 для труб Ø16 L=30см	0,65



Группа безопасности бойлера



Латунная.
В единый корпус строены клапаны:
предохранительный,
обратный,
запорный.
Макс. рабочая температура: +110°С.
Пр-во: Caleffi.

Реле давления

Управляет включением / выключением скважинных и повысительных насосов.



Допустимо на контактах: 500 В, 16 А.
Класс защиты: IP 44.
Температура помещения: -10 - +55°С.
Температура теплоносителя: 0 - +110°С.
Прочность корпуса: 15 бар.
Пр-во: Caleffi.

Артикул	Цена, у.е.
526150 3/4" 7 бар	23,50

Артикул	Цена, у.е.
625005 1/4" 1 - 5 бар	20,20
625010 1/4" 3 - 12 бар	25,20



Термостатический смеситель ГВС



Предназначен для водонагревателей накопительного типа.
Латунный, хромированный.
Макс. рабочее давление: 10 бар.
Макс. рабочая темп-ра: +90°C.
Пр-во: Caleffi.

Артикул	Соединение	Температура	kvs	Цена, у.е.
520540	3/4"	40 - 60°C	1,8	53,20
520640	1"	40 - 60°C	2,75	75,40

Термостатический смеситель для систем ГВС



Разработан для работы в системах ГВС с контуром рециркуляции (с насосом).

Встроенная защита от ожогов.
Латунный, хромированный.
Макс. рабочее давление: 10 бар.
Макс. рабочая темп-ра: +90°C.
Пр-во: Caleffi.

Артикул	Соединение	Температура	kvs	Цена, у.е.
521500	3/4"	30 - 65°C	2,6	84,10

Термостатический смеситель для систем ГВС



Разработан для работы в системах ГВС с контуром рециркуляции (с насосом).
Выдерживает 10-тикратную разницу давлений холодной и горячей воды.

Встроенная защита от ожогов.
Латунный, хромированный.
Макс. рабочее давление: 10 бар.
Макс. рабочая темп-ра: +90°C.
Пр-во: Caleffi.

Артикул	Соединение	Температура	kvs	Цена, у.е.
523040*	1/2"	30 - 65°C	4,0	318,03
523050*	3/4"	30 - 65°C	4,5	352,04
523060*	1"	30 - 65°C	6,9	425,07
523070*	1 1/4"	30 - 65°C	9,1	471,27
523080*	1 1/2"	36 - 65°C	14,5	730,01
523090*	2"	36 - 65°C	19,0	850,13

*Поставляется под заказ.

Редуктор давления



Наклонный латунный корпус.
С отверстием 3/8" под манометр.
Макс. давление на входе: 16 бар.
Макс. рабочая температура: +65°C.
Пр-во: Caleffi.

Артикул	на выходе	Цена, у.е.
533441	1/2" от 1 до 6 бар	21,50
533451	3/4" от 1 до 6 бар	21,70

Редуктор давления с фильтром и манометром



Наклонный латунный корпус.
Со шкалой настройки давления.
Макс. давление на входе: 25 бар.
Макс. рабочая темп-ра: +40°C.
Соединения с накидной гайкой.
Пр-во: Caleffi.

Картридж фильтра из нержавеющей стали в прозрачном корпусе.
Размер сетки фильтра : 0,28 мм.
Укомплект. запасным картриджем и ключом для обслуживания фильтра.

Артикул	Давление на выходе	Цена, у.е.
535141	1/2" 1-6 бар	77,10
535151	3/4" 1-6 бар	102,40

Редуктор давления с манометром



Латунный корпус.
Макс. давление на входе: 25 бар.
Макс. рабочая темп-ра: +80°C.
Соединения с накидной гайкой.
Пр-во: Caleffi.

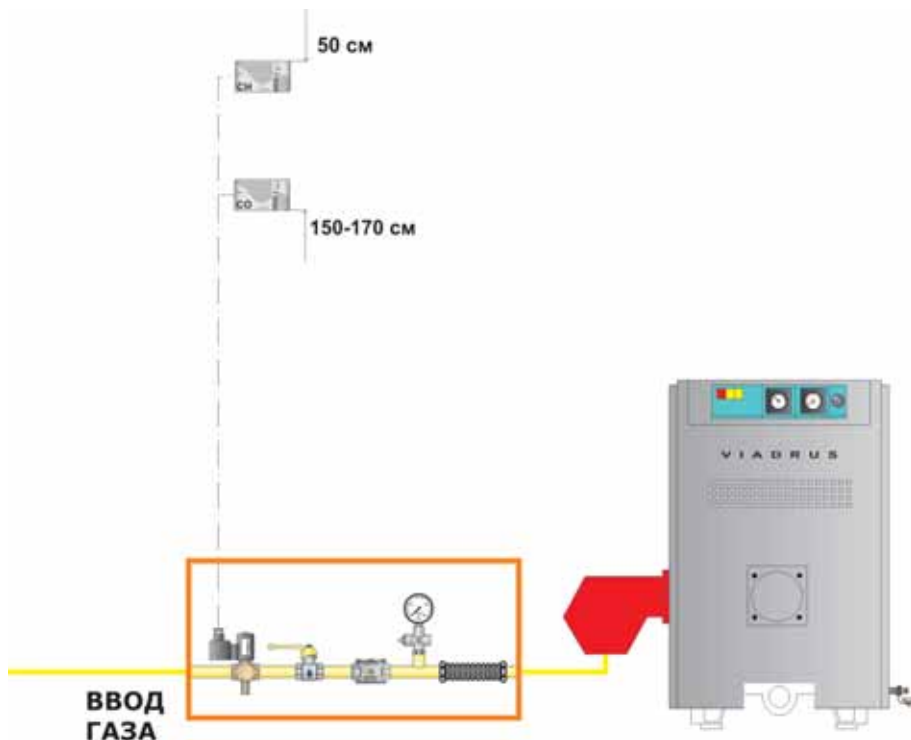
Артикул	на выходе	Цена, у.е.
536041	1/2" 0,5 - 6 бар	60,20
536051	3/4" 0,5 - 6 бар	81,70
536061	1" 0,5 - 6 бар	105,20
536071	1 1/4" 0,5 - 6 бар	180,40
536081	1 1/2" 0,5 - 6 бар	244,00
536591*	2" 0,5 - 6 бар	605,00

Редуктор давления фланцевый с двумя манометрами



Бронзовый корпус.
Макс. давление на входе: 16 бар.
Макс. рабочая темп-ра: +70°C.
Фланцевые соединения Ру 16.
Пр-во: Caleffi.

Артикул	на выходе	Цена, у.е.
536660*	DN65 0,5 - 6 бар	1395,00



Топливные клапаны-отсекатели



Серия 541...
Пр-во: Caleffi.

Бронзовые.
Исполнение:
муфтовые: 1/2" - 2",
фланцевые DN65 и DN80
Дистанционный кабель:
5м или 10м.



Среда аварии:
вода, перегретая вода.
Температура аварии:
98°, 120°, 140°, 160°, 180°С.
Максимальное давление: 12 Бар.

Среда отсечения:
Жидкое топливо, природный
и сжиженный газ.
Максимальная температура: +85°С.
Максимальное давление: 500 мбар.

Цены – по запросу.



Манометры газовые

Шкала: 0-60 мбар.
Класс точности: 2.5.
Пр-во: Caleffi.

Артикул	диаметр шкалы	Цена, у.е.
846101	1/4"	38,40
846103	3/8"	49,50



Кран газовый под манометр.

Нормально закрытый.
Пр-во: Caleffi.

Артикул	Цена, у.е.
846002 1/4"	17,70
846003 3/8"	18,50



Сигнализаторы загазованности

Прямое управление электромагнитными клапанами.
Акустическая и визуальная сигнализация.



Напряжение: 220 V.
Пр-во: Seitron.

Артикул		Цена, у.е.
RGDMETMP1	Детектор СН	102,00
RGDCOOMH1	Детектор СО	172,00

Цена на детекторы НЕ включает стоимость свидетельства о проверке российского образца.
Стоимость проверки: + 15 у.е.

Фильтры газовые



Прочность корпуса: 2 бар.
Волосяной фильтр.
Пр-во: Caleffi.

*Поставляется под заказ.

Артикул		Цена, у.е.
848004*	1/2"	45,10
848005*	3/4"	45,10
848006*	1"	45,10
848007*	1 1/4"	62,40
848008*	1 1/2"	62,40
848009*	2"	77,70
848060*	DN 65	321,00
848080*	DN 80	359,00
848100*	DN 100	632,00

Гибкие газовые вставки



Пр-во: Caleffi.

*Поставляется под заказ.

Артикул		Цена, у.е.
842004*	1/2"	25,30
842005*	3/4"	28,00
842006*	1"	36,60
842007*	1 1/4"	52,00
842008*	1 1/2"	64,50
842009*	2"	92,40
842060*	DN 65	223,20
842080*	DN 80	279,00
842100*	DN 100	335,00

Электромагнитные газовые клапаны

Соленоидные.
Нормально закрытые.
С ручной перезарядкой.
Прочность корпуса: 6 бар.
Класс А. Группа 2.
Класс защиты: IP 68.
Напряжение: 220 V.
Пр-во: Caleffi.



Артикул		Цена, у.е.
854125	3/4"	94,00
854126	1"	105,00



Артикул		Цена, у.е.
837007	1 1/4"	245,00
837008	1 1/2"	255,00
837009	2"	430,00



Артикул		Цена, у.е.
837060*	DN 65	715,00
837080*	DN 80	810,00
837100*	DN 100	1445,00

*Поставляется под заказ.

Шаровые краны

Серия UNISFER.
Полнопроходные.
Максимальная темп-ра: +130°C.
Пр-во: Rubinetterie Bresciane.



Соединение: **В/В**
Ручка: **Рычаг**

Артикул	PN, бар	Упаковка, шт	Цена, у.е.
1500	1/2"	30	3,50
1500	3/4"	30	5,40
1500	1"	20	7,90
1500	1 1/4"	25	14,10
1500	1 1/2"	25	19,50
1500	2"	25	29,40



Соединение: **В/В**
Ручка: **Бабочка**

Артикул	PN, бар	Упаковка, шт	Цена, у.е.
1520	1/2"	30	3,50
1520	3/4"	30	5,40
1520	1"	20	7,90



Соединение: **В/Н**
Ручка: **Рычаг**

Артикул	PN, бар	Упаковка, шт	Цена, у.е.
1501	1/2"	30	4,10
1501	3/4"	30	5,90
1501	1"	15	8,40
1501	1 1/4"	25	15,70



Соединение: **В/Н**
Ручка: **Бабочка**

Артикул	PN, бар	Упаковка, шт	Цена, у.е.
1521	1/2"	30	4,10
1521	3/4"	30	5,90
1521	1"	20	8,40

Шаровый кран с разъемным соединением

Серия EXPO.
Полнопроходной.
Максимальная темп-ра: +130°C.
Пр-во: Rubinetterie Bresciane.



Соединение: **В/Н со сгоном**
Ручка: **Бабочка (для 1 1/4" рычаг)**

Артикул	PN, бар	Упаковка, шт	Цена, у.е.	
4604	1/2"	30	40	5,90
4604	3/4"	30	20	8,90
4604	1"	30	15	13,80
4604	1 1/4"	25	8	25,20

Шаровый кран со сливом

Полнопроходной.
Максимальная темп-ра: +160°C.
Пр-во: Rubinetterie Bresciane.



Соединение: **В/В**
Ручка: **Бабочка**

Артикул	PN, бар	Упаковка, шт	Цена, у.е.	
5220	1/2"	30	30	10,45
5220	3/4"	30	20	12,54
5220	1"	30	15	15,07

Обратный клапан

Максимальная темп-ра: +100°C.
Пр-во: Rubinetterie Bresciane.



Артикул	PN, бар	Упаковка, шт	Цена, у.е.	
100200	1/2"	40	40	3,30
100200	3/4"	40	20	4,40
100200	1"	25	15	6,10
100200	1 1/4"	25	6	8,70
100200	1 1/2"	16	4	12,80
100200	2"	16	8	19,00

Фильтр сетчатый наклонный

Максимальная темп-ра: +100°C.
Пр-во: Rubinetterie Bresciane.



Артикул	PN, бар	Упаковка, шт	Цена, у.е.	
110000	1/2"	16	20	4,90
110000	3/4"	16	20	8,20
110000	1"	16	20	13,80
110000	1 1/4"	16	15	18,20
110000	1 1/2"	16	10	22,70
110000	2"	16	4	37,40



Поворотные затворы (дрессельные заслонки)



Серия EUROFLY.
Чугунный корпус G250.
Уплотнитель из ЭПДМ.
Максимальная темп-ра: + 120°C.
Пр-во: VALPRES.

Диск: чугун GGG40

Артикул	DN	PN, бар	Цена, у.е.
600104	DN50	16	45,00
600104	DN65	16	49,00
600104	DN80	16	59,00
600104	DN100	16	79,00
600104	DN125	16	99,00
600104	DN150	16	118,00
600104	DN200	10	171,00
600104*	DN250	10	250,00
600104*	DN300	10	404,00

Диск: нержавеющая сталь AISI 316

Артикул	DN	PN, бар	Цена, у.е.
600105*	DN32	16	51,00
600105*	DN40	16	51,00
600105*	DN50	16	52,00
600105*	DN65	16	57,00
600105*	DN80	16	71,00
600105*	DN100	16	102,00
600105*	DN125	16	132,00
600105*	DN150	16	167,00
600105*	DN200	10	251,00
600105*	DN250	10	452,00
600105*	DN300	10	746,00

*Поставляется под заказ.

Поворотные затворы с электроприводом



Поворотный затвор серии EUROFLY.
Привод многопозиционный,
с возможностью ручного управления.
Напряжение: 220 V.
Пр-во: VALBIA.

Цена указана для комплектации
с заслонкой серии 600104.

Артикул	DN	привод	Цена, у.е.
8E036005*	DN32	VB015 8 сек	270,00
8E036005*	DN40	VB030 8 сек	275,00
8E034004	DN50	VB030 8 сек	410,00
8E034004	DN65	VB030 8 сек	420,00
8E034004	DN80	VB060 9 сек	470,00
8E034004	DN100	VB060 9 сек	505,00
8E034004	DN125	VB190 27 сек	655,00
8E034004	DN150	VB190 27 сек	670,00
8E034004*	DN200	VB350 50 сек	990,00

Поворотные затворы с пневмоприводом



Поворотный затвор серии EUROFLY.
Рабочее давление привода по
воздуху: 2,5, 3, 4, 5, 5.5, 6, 7, 8 Бар.
Пр-во: VALBIA.

Привод: **многопозиционный**.
По запросу: привод с возвратной пружиной.

Цена указана для комплектации
с заслонкой серии 600105.

Артикул	DN	привод	Цена, у.е.
8P0101*	DN32	DA52 8,8 - 29,8 Нм	175,00
8P0101*	DN40	DA52 8,8 - 29,8 Нм	177,00
8P0101*	DN50	DA52 8,8 - 29,8 Нм	187,00
8P0101*	DN65	DA52 8,8 - 29,8 Нм	197,00
8P0101*	DN80	DA63 15,6 - 53,3 Нм	207,00
8P0101*	DN100	DA75 28,9 - 96,9 Нм	277,00
8P0101*	DN125	DA75 28,9 - 96,9 Нм	330,00
8P0101*	DN150	DA85 41,4 - 141,2 Нм	467,00
8P0101*	DN200	DA100 66,0 - 221,0 Нм	647,00
8P0101*	DN250	DA115 108,8 - 365,7 Нм	875,00
8P0101*	DN300	DA125 143,3 - 480,6 Нм	1087,00

*Поставляется под заказ.



AUTOFLOW Стабилизаторы расхода

Предназначены для поддержания постоянного расхода теплоносителя в широком диапазоне давлений.

Макс. рабочее давление: 25 бар.
Макс. рабочая темп-ра: +120°C.
Пр-во Caleffi.



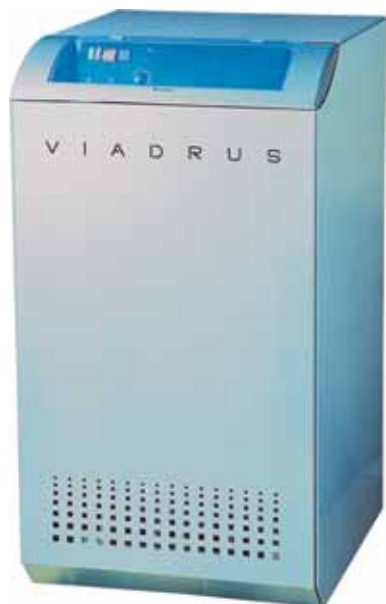
При заказе необходимо указать:

1. Присоединительный размер.
2. Характеристики сетевого насоса или дифференциал давлений на входе/выходе регулируемого контура.
3. Требуемый расход теплоносителя.

Артикул	Соединение	Перепад давлений, кПа	Расход, м³/ч	Цена, у.е.
120141...	1/2"	7 - 100	0,45 - 1,0	156
		14 - 220	0,12 - 1,8	
		35 - 410	0,25 - 2,75	
120151...	3/4"	7 - 100	0,45 - 1,0	156
		14 - 220	0,12 - 1,8	
		35 - 410	0,25 - 2,75	
120161...	1"	7 - 100	0,45 - 1,0	225
		14 - 220	0,8 - 4,25	
120171...	1 1/4"	35 - 410	0,9 - 6,0	265
		14 - 220	0,8 - 4,25	
120181...	1 1/2"	35 - 410	3,0 - 15,5	405
		14 - 220	2,0 - 11,0	
120191...	2"	35 - 410	3,0 - 15,5	445
		14 - 220	2,0 - 11,0	
103111...	DN65	14 - 220	2,0 - 18	1285
103113...		35 - 410	3,0 - 27	
103121...	DN80	14 - 220	16 - 31	1440
103123...		35 - 410	19 - 38	
103131...	DN100	14 - 220	16 - 31	1615
103133...		35 - 410	19 - 38	
103141...	DN125	14 - 220	16 - 61	2430
103143...		35 - 410	19 - 77	
103151...	DN150	14 - 220	16 - 122	4045
103153...		35 - 410	19 - 154	
103161...	DN200	14 - 220	32 - 215	6100
103163...		35 - 410	38 - 270	
103171...	DN250	14 - 220	64 - 338	8720
103173...		35 - 410	77 - 425	
103181...	DN300	14 - 220	95 - 460	10820
103183...		35 - 410	115 - 580	
103191...	DN350	14 - 220	160 - 580	14850
103193...		35 - 410	190 - 730	

Поставляется под заказ.

Газовый котел G42



Электроподжиг.

Атмосферная газовая 2-х ступ. горелка.

Рабочее давление: до 4 бар.

Макс. рабочая температура: 85°C.

КПД: до 93%.

Пр-во: VIADRUS (Чехия).

Артикул	К-во секций	Мощность, кВт	Цена, у.е.
G 42 /4	4	18 - 26	930
G 42 /5	5	27 - 34	1040
G 42 /6	6	35 - 41	1140
G 42 /7	7	42 - 49	1295

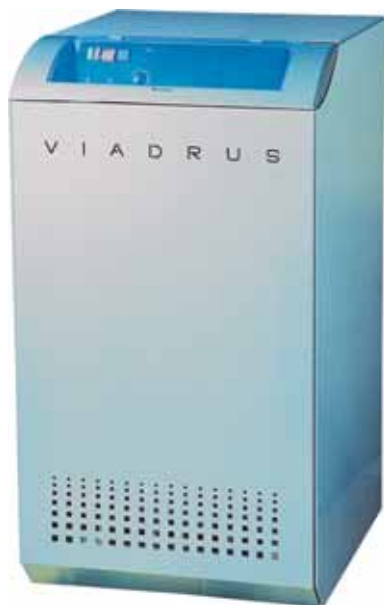
Конструкция и высокое качество чугунных секций обеспечивают температуру обработки до 30°C.



- Комплектация: тело котла (чугунные секции), термоизоляция, облицовочные панели, 2-х ступенчатая газовая атмосферная горелка.
- Элементы управления: включатель котла, кнопка reset, включатель 1-ой ступени мощности, включатель 2-ой ступени мощности, предохранительный термостат, контроль тяги, термоманометр, встроенное реле приоритета бойлера.
- Котел поставляется в собранном виде.

Кол-во секций	шт	4	5	6	7
Полезная тепловая мощность – природный газ	кВт	18 - 26	27 - 34	35 - 41	42 - 49
– пропан	кВт	7	14	22,5	30
Топочная мощность максимальная	кВт	28,02	37,20	44,85	53,18
Расход газа при максимальной тепловой мощности	м ³ .час ⁻¹	2,953	3,920	4,727	5,605
Минимальное давление газа	мбар	7,8	8,9	10,8	10,6
Вес	кг	124	148	175	201
Объем котловой воды	л	11,4	13,6	15,8	18
Диаметр дымовой трубы	мм	130	160	170	180
Размеры котла – ширина	мм	485	570	740	740
– глубина x высота	мм	773x935		773x935	
Вводы в котел – подающая магистраль	дюйм	1"			
– возвратная магистраль	дюйм	1"			
– газ	дюйм	1/2"			

Газовый котел G36 VM



Работает без электроэнергии

Электронезависимый.

Атмосферная газовая горелка с клапаном Sit.
Чугунный теплообменник.
Пр-во: VIADRUS (Чехия).

Артикул	Кол-во секций	Мощность, кВт	Цена, у.е.
G 36 VM\4	4	18-26	895
G 36 VM\5	5	27-34	1045



- Комплектация: тело котла (чугунные секции), термоизоляция, облицовочные панели, электронезависимая газовая атмосферная горелка.
- Элементы управления: включатель котла, регулирующий термoeлемент, предохранительный термостат, аварийный термостат обратного хода дымовых газов, термоманометр, электрод пьезорозжига, mV генератор.
- Котел поставляется в собранном виде.

Число секций	шт	3	4	5
Полезная тепловая мощность – природный газ	кВт	12-17	18-26	27-34
Расход газа при максимальной тепловой мощности	м ³ .час ⁻¹	1,98	2,95	3,92
Масса котла	кг	100	124	148
Объем котловой воды	л	9,2	11,4	13,6
Диаметр дымовой трубы D	мм	110	130-150	160
Размеры котла – ширина В	мм	485	485	570
– глубина L x высота H	мм	733×935		
Максимальное рабочее давление воды	бар	4		
Максимальная температура отопительной воды	°С	85		
Минимальное давление газа при макс. / мин. мощности	мбар	13,2 / 6,8	15,8 / 7,8	14,2 / 8,9
Вводы в котел – подающая магистраль	дюйм	1 1/2"		
– возвратная магистраль	дюйм	1 1/2"		
– газ	дюйм	1/2"		

Газовый котел G90



Электроподжиг.

Атмосферная газовая 2-х ступ. горелка.

Рабочее давление: до 4 бар.

Макс. рабочая температура: 85°C.

КПД: до 92%.

Пр-во: VIADRUS (Чехия).

Артикул	К-во секций	Мощность, кВт	Цена, у.е.
G 90/8 (EX10S)	8	49 - 64	1850
G 90/10 (FZ10S)	10	56 - 80	2405
G 90/12 (HZ10S)	12	67 - 96	2710
G 90/15 (KZ10S)	15	84 - 120	3390

Адаптирован для работы на низком давлении газа



- Комплектация: тело котла (чугунные секции), термоизоляция, облицовочные панели, 2-х ступенчатая газовая атмосферная горелка.
- Элементы управления: включатель котла, кнопка reset, включатель 1-ой ступени мощности, включатель 2-ой ступени мощности, регулирующий термостат, предохранительный термостат, контроль тяги, термоманометр.
- Котел поставляется в собранном виде.

Кол-во секций	шт	8	10	12	15
Полезная тепловая мощность- природный газ	кВт	49 / 64	56 / 80	67 / 96	84 / 120
Топочная мощность максимальная	кВт	71	87	105	127
Расход газа при максимальной тепловой мощности	м³.час ⁻¹	7,16	9,25	11,32	13,61
Минимальное давление газа	мбар	6,2			
Вес	кг	242	339	399	489
Объем котловой воды	л	27,7	34,3	40,9	50,8
Диаметр дымовой трубы	мм	200	200	225	250
Размеры котла – глубина	мм	995	1155	1315	1555
– ширина x высота	мм	878 x 1160	941 x 1160		
Вводы в котел – подающая магистраль	дюйм	1 1/2"			
– возвратная магистраль	дюйм	1 1/2"			
– газ	дюйм	1/2"	1"		

Котел G50



Для работы с вентиляторными газовыми или дизельными горелками.

3-х ходовой чугунный котел с большим объемом котловой воды.

Рабочее давление: до 4 бар.

Макс. рабочая температура: 90°C.

КПД: до 90%.

Пр-во: VIADRUS (Чехия).

Артикул	К-во секций	Мощность, кВт	Цена, у.е.
G 50/3	3	37	1080
G 50/4	4	46	1275
G 50/5	5	60	1440
G 50/6	6	80	1605

Рекомендуемые горелки CIB Unigas (Италия)

для котла	Дизельные горелки		Газовые горелки	
	модель	цена, у.е.	модель	цена, у.е.
G 50/3	L035 G-.TN.L.RU.A	432	NG35 M-.TN.L.RU.A.0.10 1/2"	907
G 50/4	L060 G-.TN.L.RU.A	469	NG70 M-.TN.L.RU.A.0.15 1/2"	1141
G 50/5	L090 G-.TN.L.RU.A	493	NG70 M-.TN.L.RU.A.0.15 1/2"	1141
G 50/6	L090 G-.TN.L.RU.A	493	NG90 M-.TN.L.RU.A.0.20 3/4"	1245



- Комплект поставки: тело котла (собранные чугунные секции), термоизоляция, облицовочные панели, шкаф управления.
- Шкаф управления: включатель котла, регулирующий термостат, предохранительный термостат, антиконденсационный термостат 45° С, контроль работы горелки, переключатель ЗИМА/ЛЕТО, термоманометр.
- Горелка в комплект поставки НЕ входит.

Кол-во секций	шт	3	4	5	6
Полезная тепловая мощность	кВт	37	46	60	80
Расход дизтоплива , теплотворная способность 42,7 МДж.кг ⁻³	кг.час ⁻¹	3,37	4,21	5,48	7,33
Расход природного газа , теплотворная способность 34 МДж. м ⁻³	м ³ .час ⁻¹	4,25	5,32	6,91	9,25
Точечная мощность максимальная	кВт	40	50	65	87
Вес, без горелки	кг	216	270	319	367
Объем котловой воды	л	40	53	66	79
Диаметр дымовой трубы	мм	130	150	150	150
Размеры котла – глубина без горелки	мм	643	943	943	1093
– высота х ширина	мм	989 х 630			
Вводы в котел – подающая магистраль	дюйм	1"	1 1/4"		
– возвратная магистраль	дюйм	1"	1 1/4"		
Объем камеры сгорания	м3	0,021	0,032	0,044	0,056
Глубина камеры сгорания	мм	355	505	655	805
Отверстие для горелки	мм	115			
Аэродинамическое сопротивление топки	мбар	0,15	0,2	0,3	0,35

Твердотопливный котел U22C



Топливо: кокс / каменный уголь / дрова
 (возможна переделка на газ или дизтопливо).
 Рабочее давление: до 4 бар.
 Рабочая температура воды: 60-80°C
 КПД: до 78% (дрова) - 83% (кокс).
 Пр-во: VIADRUS (Чехия).



Артикул	К-во секций	Мощность, кВт кокс (уголь) / дрова	Цена, у.е.
U 22/4 C	4	23,3 / -	980
U 22/5 C	5	29,1 / 24,7	1095
U 22/6 C	6	34,9 / 29,7	1210
U 22/7 C	7	40,7 / 34,6	1325
U 22/8 C	8	46,5 / 39,5	1450
U 22/9 C	9	52,3 / 44,5	1550
U 22/10 C	10	58,1 / 49,4	1660

Артикул	комплектация	Цена, у.е. без горелки
Комплект переделки котла U 22 C для подключения газ. или диз-ной горелки	шамотные кирпичи, чугунные перегородки, плита горелки, блок управления	290

- Комплект поставки: тело котла (собранные чугунные секции), термоизоляция, облицовочные панели, шкаф управления, кочегарный инструмент (кочерга, штырь, ершик).
- Шкаф управления: термостатический регулятор тяги, термоманометр.

Количество секций	шт	2	3	4	5	6	7	8	9	10
Мощность котла (кокс, уголь)	кВт	11,7	17,7	23,3	29,1	34,9	40,7	46,5	52,3	58,1
К.п.д. (кокс, уголь)	%	83								
Температура продуктов сгорания (кокс, уголь)	°C	не более 282								
Мощность котла (дрова)	кВт				24,7	29,7	34,6	39,5	44,5	49,4
К.п.д. (дрова)	%	71-78								
Температура сгорания (дрова)	°C	не более 321								
Масса котла	кг	195	232	268	304	342	380	418	456	494
Объем воды в котле	л	26,1	31,5	36,2	40,9	45,6	50,3	55,0	59,7	64,4
Диаметр дымовой трубы	мм	156								176
Высота x ширина котла	мм	1005 x 520								
Длина (глубина) котла	мм	655	750	845	940	1035	1130	1225	1320	1415
Гидравлические потери давления	Па	50	60	75	95	125	140	170	220	280
Тяга дымовой трубы	Па	10 - 25								
Присоединение отопительной воды	дюйм	1 1/2"								
Присоединение обратной воды	дюйм	1 1/2"								

Чугунные радиаторы TERMO



Плоская передняя панель.
 Окрашены белой грунтовой фосфатной краской.
Поставляются сборками по 10 секций.
 Гарантия на заводскую сборку: 5 лет.
 Опрессовочное давление: 10 Бар.
 Максимальное рабочее давление: 6 Бар.
 Соединения: 1" вн.
 Пр-во: VIADRUS (Чехия).

Артикул	Мощность, при dT=70°C	Выс/межосевое/глуб/шир,мм	Вес,кг	Цена, у.е.
Термо 500/95(10сек)	1140 Вт	560/500/95/600	36	128,00

Фурнитура для радиаторов TERMO

Артикул		Цена, у.е.
TZ1L	заглушка 1" левая	1,10
TZ1R	заглушка 1" правая	1,10
TP12L	переходник 1/2" левый	1,10
TP12R	переходник 1/2" правый	1,10
TP34L	переходник 3/4" левый	1,10
TP34R	переходник 3/4" правый	1,10
TN1	нипель 1"	0,25
TPR1	прокладка 1"	0,08
KRP	кронштейн на полосе 500/100 (неокрашенный)	2,00
KM	кран маевского	1,20
TKEY	ключ д/сборки рад-ров	20,00

Бойлеры ГВС косвенного нагрева

Напольные, вертикальные.
Корпус бойлера и отопительная спираль выполнены из стали толщиной 2,5 мм, и покрыты высококачественной эмалью.

Р_{max} теплоносителя: 6 Бар
 Т_{max} теплоносителя: 110°C
 Р_{max} контура ГВС: 10 Бар
 Т_{max} контура ГВС: 80°C



Пр-во: DRAZICE (Чехия).

Артикул	Объем, л	Цена, у.е.
ОКС 100 NTR	95	415
ОКС 100 NTR \ Z	95	415
ОКС 100 NTR \ E	95	500
ОКС 125 NTR	120	446
ОКС 160 NTR	160	495
ОКС 160 NTR \ Z	160	480
ОКС 160 NTR \ HV	160	520
ОКС 160 NTR \ E	160	560
ОКС 200 NTR	210	555
ОКС 200 NTR \ E	200	625
ОКС 200 NTR \ R	200	675
ОКС 250 NTR \ R	245	735
ОКС 300 NTR \ E	295	1045
ОКС 300 NTR \ R \ BP	295	1115

Модификации :

- \ **E** - дополнительно установлен ТЭН мощностью 2,2 кВт.
- \ **R** - дополнительно установлена 2-ая греющая спираль.
- \ **BP** - с фланцем для ревизии.
- \ **HV** - все соединительные патрубки выведены на верхнюю панель.
- \ **Z** - настенное исполнение.

Бойлеры укомплектованы: термостатом контура ГВС, термометром контура ГВС, группой безопасности бойлера на 6 Бар, магниевым анодом.

Тип		ОКС 100 NTR	ОКС 125 NTR	ОКС 160 NTR	ОКС 200 NTR	ОКС 200 NTRR	ОКС 250 NTR	ОКС 250 NTRR	ОКС 300 NTR	ОКС 300 NTRR	
Объем	л	95	120	160	210	200	245	245	300	295	
Вес	кг	70	77	81	95	115	125	125	140	148	
Диаметр	мм	523	523	584	584	584	584	584	670	670	
Высота	мм	815	980	1018	1328	1328	1508	1508	1597	1597	
Поверхность теплообменника	м ²	1,08	1,45	1,45	1,45	1,08	1,45	1,08	1,5	1,5	
Подключение теплой техн. воды	дюйм	3/4"									
Подключение отопительной воды	дюйм	внутр. 1"			нар. 1"						
Номинал. отоп. мощность при темпер. отоп. воды 80 °С и расходе 720 л/час	кВт	24	32	32	32	2x24	32	2x24	35	35+27	
Время нагрева с 10 °С до 60 °С	минут	14	14	17	22	28/16	28	36/20	24	24/16	
Тепловые потери	кВт/час/24ч	3	1,1	1,4	1,4	1,4	1,73	1,73	1,86	1,86	



ОПРОСНЫЙ ЛИСТ для подбора ВОДОГРЕЙНЫХ КОТЛОВ

Общее

Заказчик: _____ Контактное лицо: _____
Город: _____ Телефон: _____
Адрес: _____ Факс: _____

Способ применения / отрасль промышленности: _____

Данные котла

Количество котлов: _____ штук
Суммарная тепловая мощность котлов: _____
в зимний период: _____ кВт/ч
в летний период: _____ кВт/ч
Рабочее давление: _____ Бар
Температура прямой \ обратной воды: _____ / _____ °С

Регулирование мощности котла

Термостатическое Погодозависимое Каскадное

Питательная вода

Источник воды: _____
Анализ воды: № _____ от _____ прилагается
железо: _____ мг/л общая жесткость воды _____ мг/л

Топливо

Газообразное топливо:
гидродинамическое давление газа: _____ мбар

Жидкое топливо, вид: _____

Калорийность: _____ кВт/кг
Анализ жидкого топлива: _____ от _____ прилагается
Содержание серы: _____ мг/л или %
Содержание азота: _____ мг/л или %
Температура свертывания: _____ °С

Регулирование мощности горелки:

Одноступенчатое: Прогрессивное:
Двухступенчатое: Модуляционное:

Объем поставки / Замечания / Стандарт по уходящим газам:

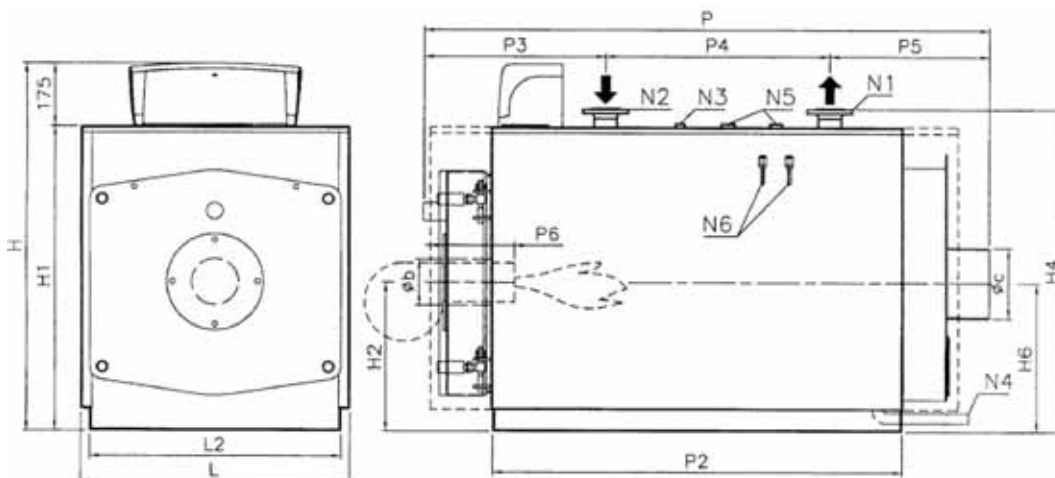


Состав раздела:

	Артикул
Котлы мощностью 70 - 6000 кВт	REX
Котлы на двух термоблоках (140 - 2600 кВт)	DUAL
Котлы на перегретой воде (233 - 3488 кВт)	ASX
Котлы мощностью до 9 300 кВт	TNG
Котлы мощностью до 19 200 кВт	UT-L



Информация о котле REX



N1 Фланец подающей магистрали

N2 Фланец обратной магистрали

N3 Штуцер контрольных приборов - 1"

N4 Дренажный патрубок

N5 Штуцеры предохранительных клапанов (если предусм.)

N6 Гильзы погружных термостатов - 1/2"

REX	Мощность, кВт		Сопротивление, мбар	Размеры, мм										Присоединения DN			Вес, кг	
	полезная	топочная		L2	L	P2	P	H2, H6	H4	P4	P5	P6	Øb	Øc	N1/N2	N4		N5
7	70	76	0,8	700	750	630	1055	415	911	240	402	200-250	130	200	50	1"	-	216
8	80	87	1,0	700	750	630	1055	415	911	240	402	200-250	130	200	50	1"	-	216
9	90	98	0,8	700	750	755	1195	415	911	265	417	200-250	130	200	50	1"	-	258
10	100	109	1,0	700	750	755	1195	415	911	265	417	200-250	130	200	50	1"	-	258
12	120	131	1,1	700	750	755	1195	415	911	265	417	200-250	130	200	50	1"	-	258
15	150	163	1,2	750	800	1000	1440	440	961	475	452	200-250	160	250	50	1"	-	346
20	200	218	1,9	750	800	1000	1440	440	961	475	452	200-250	160	250	50	1"	-	346
25	250	272	2,0	750	800	1250	1690	440	1061	725	452	200-250	160	250	50	1"	-	431
30	300	325	2,0	850	900	1250	1690	490	1061	700	467	200-250	180	250	65	1"	-	475
35	350	380	2,9	850	900	1500	1940	490	1061	980	437	200-250	180	250	65	1 1/4"	-	542
40	400	434	4,1	890	940	1502	1900	500	1095	850	450	230-280	225	250	80	1 1/4"	1 1/4"	584
50	500	542	4,2	1110	1160	1502	1950	610	1285	850	437	270-320	225	300	80	1 1/4"	1 1/4"	853
62	620	672	6,4	1110	1160	1792	2240	610	1285	1150	427	270-320	225	300	80	1 1/4"	1 1/4"	963
75	750	813	5,2	1240	1290	1753	2255	675	1417	1100	451	270-320	280	350	100	1 1/4"	1 1/2"	1205
85	850	921	7,2	1240	1290	1753	2255	675	1417	1100	451	270-320	280	350	100	1 1/4"	1 1/2"	1205
95	950	1030	5,2	1240	1290	2003	2500	675	1417	1200	596	270-320	280	350	100	1 1/4"	1 1/2"	1417
100	1020	1106	4,0	1390	1440	2003	2500	750	1568	1200	596	270-320	280	400	125	1 1/4"	1 1/2"	1843
120	1200	1301	5,5	1390	1440	2003	2500	750	1568	1200	596	270-320	280	400	125	1 1/4"	1 1/2"	1843
130	1300	1409	6,5	1390	1440	2003	2500	750	1568	1200	596	270-320	280	400	125	1 1/4"	1 1/2"	1843
Модели REX 140-600 поставляются в цилиндрической алюминиевой облицовке, установленной на заводе.																		
140	1400	1517	6,0	1270	1470	2300	2886	880	1746			350-400	320	400	150	1 1/4"	1 1/2"	2600
160	1600	1733	6,5	1270	1470	2300	2886	880	1746			350-400	320	400	150	1 1/4"	1 1/2"	2600
180	1800	1950	7,0	1270	1470	2510	3096	880	1746			450-500	320	400	150	1 1/4"	1 1/2"	2750
200	2000	2167	6,0	1400	1600	2510	3220	945	1876			450-500	360	500	200	1 1/4"	2"	3650
240	2400	2600	7,5	1400	1600	2770	3480	945	1876			450-500	360	500	200	1 1/4"	2"	3900
300	3000	3250	8,0	1670	1870	2770	3480	1080	2146			450-500	400	550	200	1 1/4"	2"	5200
350	3500	3792	9,0	1670	1870	3225	3935	1080	2146			450-500	400	550	200	1 1/4"	2"	5700
400	4000	4348	9,0		1980		4300		2260									6500
450	4500	4891	10,0		1980		4700		2260									7000
500	5000	5435	10,5		2080		4700		2310									7600
600	6000	6522	11,0		2200		5000		2210									8200

Водогрейный котел REX



alta tecnologia del calore

Максимальное рабочее давление: 5 бар.
 Максимальная рабочая температура: 110°C.
 Реверсивная топка.
 Для работы на жидком и газообразном топливе.

- Комплектация: тело котла, термоизоляция, обшивка, турбулизаторы, ответный фланец под горелку, лючок контроля пламени, банник для чистки котла, шкаф управления.
- Шкаф управления: включатель котла, включатель горелки, термостат 1-й ступени горелки, термостат 2-й ступени, предохранительный термостат 115°C с ручной перезарядкой, термостат антиконденсатного насоса 50°C, термометр.

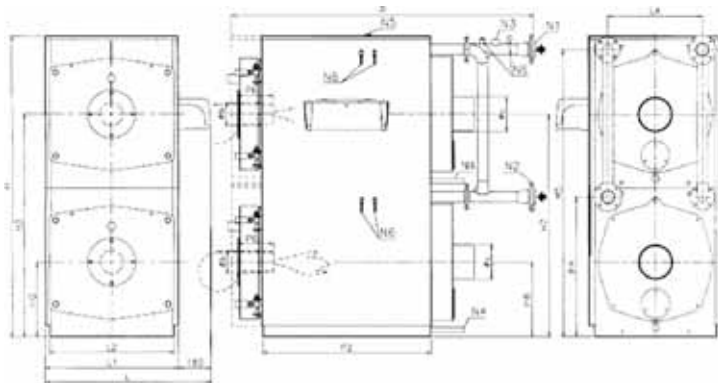


Артикул	Мощность, кВт	Цена, у.е.
REX 7	70	2130
REX 8	80	2180
REX 9	90	2390
REX 10	100	2510
REX 12	120	2600
REX 15	150	3230
REX 20	200	3300
REX 25	250	3910
REX 30	300	4170
REX 35	350	4880
REX 40	400	5190
REX 50	500	7030
REX 62	620	7420
REX 75	750	9330
REX 85	850	9820
REX 95	950	10780
REX 100	1020	11820
REX 120	1200	12380
REX 130	1300	13260



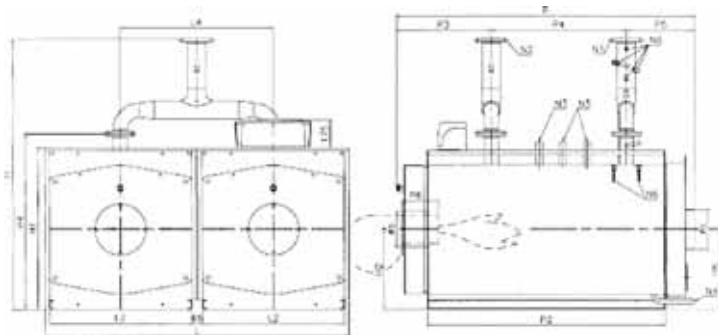
Артикул	Мощность, кВт	Цена, у.е.
REX 140	1400	14350
REX 160	1600	15050
REX 180	1800	16400
REX 200	2000	18950
REX 240	2400	20880
REX 300	3000	24880
REX 350	3500	29360
REX 400	4000	46550
REX 450	4500	47820
REX 500	5000	51420
REX 600	6000	57020

Информация о котле DUAL



- N1 Общий коллектор подачи
- N2 Общий коллектор обратной
- N3 Штуцер контрольных приборов - 1"
- N4 Дренажные патрубки - 1"
- N5 Штуцер предохранительного клапана
- N6 Гильзы погружных термостатов - 1/2"

REX DUAL	Общая мощность 2-х топок, кВт		Сопр топки мбар	Размеры, мм											Присоединения DN		Вес кг
	полезная	топочная		L2	L	P2	P	H	H2, H6	H3, H7	H4	H5	Øb	Øc	N1/N2	N5	
14	140	152	0,8	700	930	630	1370	1693	415	1245	780	1610	130	200	65	1"	442
16	160	174	1,0	700	930	630	1370	1693	415	1245	780	1610	130	200	65	1"	442
18	180	196	0,8	700	930	755	1470	1693	415	1245	780	1610	130	200	65	1"	536
20	200	218	1,0	700	930	755	1470	1693	415	1245	780	1610	130	200	65	1"	536
24	240	262	1,1	700	930	755	1470	1693	415	1245	780	1610	130	200	65	1"	536
30	300	326	1,2	750	980	1000	1745	1793	440	1320	830	1710	160	250	80	1"	776
40	400	436	1,9	750	980	1000	1745	1793	440	1320	830	1710	160	250	80	1"	776
50	500	544	2,0	750	980	1250	2000	1793	440	1320	830	1710	160	250	80	1"	882
60	600	650	2,0	850	1080	1250	2000	1993	490	1470	930	1910	180	250	80	1"	969
70	700	760	2,9	850	1080	1500	2250	1993	490	1470	930	1910	180	250	80	1"	1114



- N1 Общий коллектор подачи
- N2 Общий коллектор обратной
- N3 Штуцер контрольных приборов - 1"
- N4 Дренажные патрубки
- N5 Штуцеры предохранительных клапанов
- N6 Гильзы погружных термостатов - 1/2"

REX-DUAL	Общая мощность 2-х топок, кВт		Сопр топки мбар	Размеры, мм											Присоединения DN			Вес кг
	полезная	топочная		L2	L	P2	P	H2, H6	H	H4	P4	P5	Øb	Øc	N1/N2	N4	N5	
80	800	868	4,1	890	1901	1502	1890	500	1690	1095	850	440	225	250	100	1"	1 1/4"	1167
100	1000	1084	4,2	1110	2341	1502	1950	610	1880	1285	850	437	225	300	100	1 1/4"	1 1/4"	1705
124	1240	1344	6,4	1110	2341	1792	2240	610	1900	1285	1150	427	225	300	125	1 1/4"	1 1/4"	1925
150	1500	1626	5,2	1240	2600	1753	2255	675	2155	1417	1100	451	280	350	150	1 1/4"	1 1/2"	2409
170	1700	1842	7,2	1240	2600	1753	2255	675	2155	1417	1100	451	280	350	150	1 1/4"	1 1/2"	2409
190	1900	2060	5,2	1240	2600	2003	2500	675	2155	1417	1200	596	280	350	200	1 1/4"	1 1/2"	2833
200	2040	2212	4,0	1390	2900	2003	2500	750	2405	1568	1200	596	280	400	200	1 1/4"	1 1/2"	3686
240	2400	2602	5,5	1390	2900	2003	2500	750	2405	1568	1200	596	280	400	200	1 1/4"	1 1/2"	3686
260	2600	2818	6,5	1390	2900	2003	2500	750	2405	1568	1200	596	280	400	200	1 1/4"	1 1/2"	3686

Водогрейный котел REX DUAL

(компактная котловая установка, состоящая из двух термоблоков)



alta tecnologia del calore

Максимальное рабочее давление: 5 бар.
 Максимальная рабочая температура: 110°C.
 Реверсивная топка.
 Для работы на жидком и газообразном топливе.

- В комплекте: два коллектора (прямая, обратка), ответные фланцы, изоляция котла, облицовка, шкаф управления.
- шкаф управления: общий выключатель котла, выключатель горелки 1-го котла, выключатель горелки 2-го котла, регулирующий 2-х ступенчатый термостат 1-го котла, предохранительный термостат 1-го котла, регулирующий 2-х ступенчатый термостат 2-го котла, предохранительный термостат 2-го котла, счётчик работы 1-го котла, счётчик работы 2-го котла, термостат антиконденсатного насоса 50°C, термометр.

вертикальная компоновка



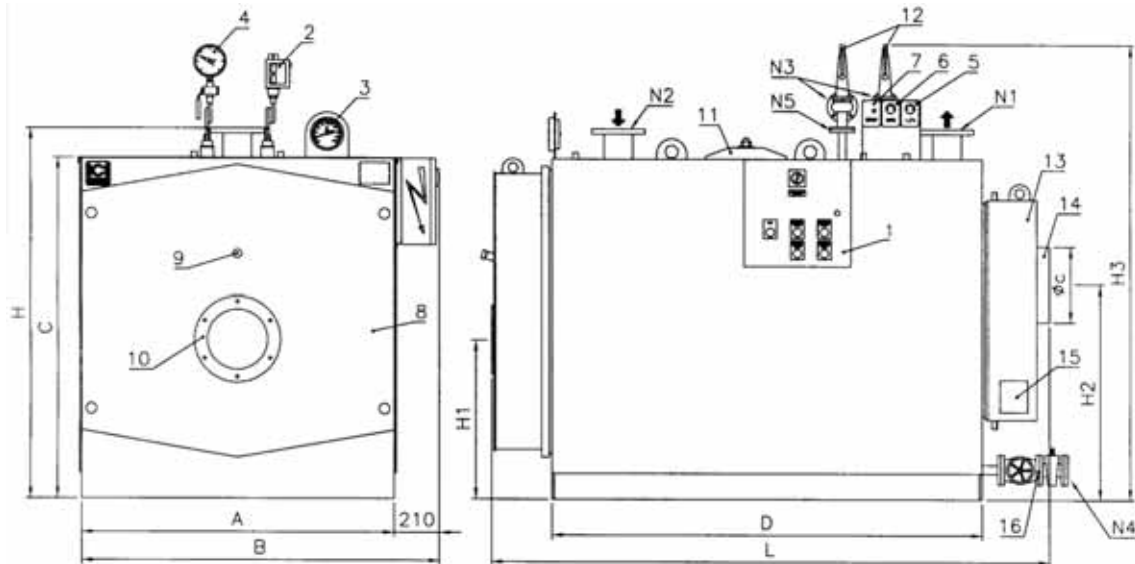
Артикул	Мощность, кВт	Цена, у.е.
DUAL 14	140	4810
DUAL 16	160	4920
DUAL 18	180	5450
DUAL 20	200	5653
DUAL 24	240	5837
DUAL 30	300	7250
DUAL 40	400	7610
DUAL 50	500	8550
DUAL 60	600	9150
DUAL 70	700	10540

горизонтальная компоновка



Артикул	Мощность, кВт	Цена, у.е.
DUAL 80	800	10750
DUAL 100	1000	14420
DUAL 124	1240	14850
DUAL 150	1500	18820
DUAL 170	1700	19910
DUAL 190	1900	21720
DUAL 200	2040	26300
DUAL 240	2400	27030
DUAL 260	2600	29050

Информация о котле ASX



- | | |
|------------------------------------|--------------------------------------|
| 1. Шкаф управления | 12. Предохранительные клапаны (2 шт) |
| 2. Предохранительное реле давления | 13. Задняя камера уходящих газов |
| 3. Термометр | 14. Дымоход |
| 4. Манометр | 15. Дверца для чистки |
| 5. Термостат 1-ой ступени горелки | 16. Дренажная группа |
| 6. Термостат 2-ой ступени горелки | |
| 7. Предохранительный термостат | N1 Фланец подающей магистрали |
| 8. Передняя дверца | N2 Фланец обратной магистрали |
| 9. Отверстие контроля пламени | N3 Дренаж предохранит. клапанов |
| 10. Ответный фланец горелки | N4 Дренаж котла |
| 11. Смотровой люк | N5 Штуцер предохранительных клапанов |

Модель	Мощность, кВт		Сопр. топки мбар	Размеры, мм											Присоединения DN					Вес кг
	Полезная	Топочная		A	B	C	D	H	H1	H2	H3	L	Ø с	N1/ N2	N3	N4	N5			
ASX 200	233	258	3,5	1080	1290	1240	1510	1360	575	720	1730	2100	250	65	40	32	25	1200		
ASX 300	349	387	3,5	1170	1380	1290	1510	1410	620	850	1780	2100	250	80	40	32	25	1550		
ASX 400	465	516	5,0	1170	1380	1290	1760	1410	620	850	1780	2300	250	80	40	32	25	1700		
ASX 500	581	645	4,5	1320	1530	1450	1760	1570	700	950	1940	2300	300	100	40	32	25	2100		
ASX 600	698	774	6,0	1320	1530	1450	2010	1570	700	950	1940	2550	300	100	40	32	25	2400		
ASX 800	930	1032	5,5	1450	1660	1580	2010	1720	740	1000	2090	2600	350	125	40	32	25	2850		
ASX 1000	1163	1291	7,0	1450	1660	1580	2310	1720	740	1000	2090	2900	350	125	40	32	25	3450		
ASX 1200	1395	1550	8,0	1540	1750	1690	2520	1820	765	1200	2190	3100	400	150	40	32	25	3900		
ASX 1500	1744	1937	6,5	1720	1930	1870	2720	2000	850	1200	2445	3400	450	150	50	32	32	4700		
ASX 1750	2035	2260	7,5	1720	1930	1870	3020	2000	850	1200	2445	3700	450	150	50	32	32	5250		
ASX 2000	2326	2583	8,0	1740	1950	1890	3020	2010	880	1380	2455	3700	500	150	50	40	32	5800		
ASX 2500	2907	3229	9,0	1840	2050	1990	3520	2150	950	1450	2595	4250	550	200	50	40	32	6900		
ASX 3000	3488	3875	9,5	1950	2160	2100	3770	2250	970	1500	2765	4550	600	200	65	40	40	8100		

Котел на перегретой воде ASX*alta tecnologia del calore*

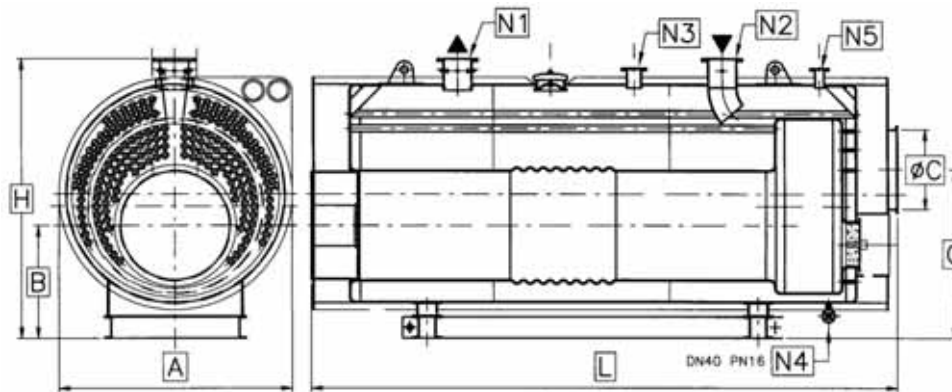
Мах. рабочее давление: 5 бар или 12 бар.
Мах. рабочая температура: 150°C или 180°C.
Реверсивная топка.
Для работы на жидком и газообразном топливе.

- Комплектация: шкаф управления, предохранительные клапаны, манометр с контрольным фланцем, термометр, предельный термостат, предохранительный термостат, предохранительное реле давления, дренажная группа.



Артикул	Мощность, кВт	Цена, у.е.	
		5 бар	12 бар
ASX 200	232	14100	15100
ASX 300	349	17680	18810
ASX 400	465	18950	20440
ASX 500	581	21510	22990
ASX 600	698	22710	24380
ASX 800	930	26770	28740
ASX 1000	1163	29780	31840
ASX 1200	1395	32070	35430
ASX 1500	1744	35250	38760
ASX 1750	2035	39110	43280
ASX 2000	2325	44070	48790
ASX 2500	2907	48910	54110
ASX 3000	3488	57580	63580

Информация о котле TNG



N1 - Подача

N2 - Возврат

N3 - Присоединение предохранительных клапанов

N4 - Дренаж котла

N5 - Присоединение расширительного бака

Модель	Мощность, кВт		Размеры					Соединения		Вес кг
	Полезная	Топочная	A	B	C	H	L	C	DN	
TNG 1700	1977	2149	1860	790	1350	2080	3700	500	200	5400
TNG 2000	2326	2528	1860	790	1350	2180	4200	500	200	6000
TNG 2500	2907	3160	2000	900	1450	2350	4200	550	200	6600
TNG 3000	3488	3792	2000	900	1450	2350	4700	550	200	7700
TNG 3500	4070	4424	2140	1055	1600	2680	4700	600	200	8700
TNG 4000	4951	5056	2240	1070	1790	2780	5500	600	250	9400
TNG 5000	5814	6320	2400	1140	1800	2940	5600	600	250	11000
TNG 6000	6977	7584	2620	1285	1900	3140	6000	700	300	13500
TNG 7000	8140	8848	2620	1285	1900	3140	6600	800	300	16000
TNG 8000	9302	10112	2740	1300	2000	3250	6600	800	300	18600

Водогрейный котел TNG**С тремя полными оборотами уходящих газов и проходной топкой***alta tecnologia del calore*

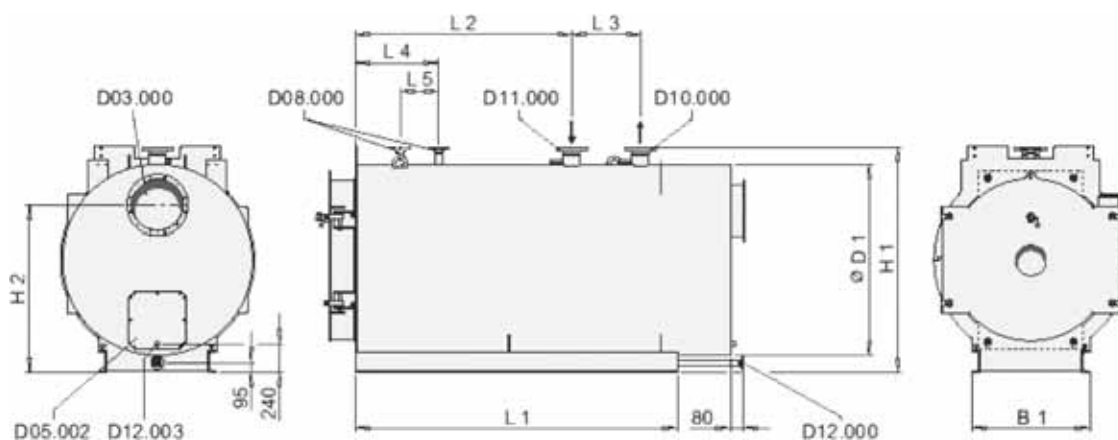
Максимальное рабочее давление: 6 бар.
Максимальная рабочая температура: 100°C
(по запросу: 110°C).
Для работы на жидком и газообразном топливе.

- Комплектация: тело котла в обшивке, ответный фланец под горелку, лючок контроля пламени, шкаф управления.
- шкаф управления: регулирующий 2-х ступенчатый термостат, 2 предохранительных термостата 100°C с ручной перезарядкой, термометр, манометр.



Артикул	Мощность, кВт	Цена, у.е.
TNG 1700	1977	по запросу
TNG 2000	2326	по запросу
TNG 2500	2907	51140
TNG 3000	3488	58950
TNG 3500	4070	63250
TNG 4000	4951	70850
TNG 5000	5814	82150
TNG 6000	6977	по запросу
TNG 7000	8140	по запросу
TNG 8000	9302	по запросу

Информация о котле UT-L



- D10.000 Фланец подающей магистрали D03.000 Дымоход
D11.000 Фланец обратной магистрали D12.003 Дренаж конденсата дымохода
D08.000 Штуцеры предохранительных устройств D05.002 Отверстие прочистки дымохода
D12.000 Дренаж котла

Модель	Мощность, кВт		Сопр топки мбар	Размеры, мм					Фланцы подающей/обратной магистралей, DN для DT=20° С *	Вес, для Рбар=6 бар кг
	Полезная	Топочная		Ø D1	L1	H1	B1	Ø дымохода		
UT-L 2(LN)	750	817	5	1300	2100	1615	910	250	100	2200
UT-L 4	1000	1089	6	1300	2100	1615	910	315	100	2300
UT-L 6(LN)	1000	1089	6	1400	2350	1715	910	315	100	2800
UT-L 8(LN)	1250	1362	6,5	1500	2560	1815	930	315	100	3300
UT-L 10	1350	1471	7	1400	2350	1715	910	315	100	2900
UT-L 12(LN)	1500	1634	7	1550	3060	1865	1130	315	125	4200
UT-L 14	1900	2070	8	1500	2560	1815	930	400	125	3500
UT-L 16(LN)	2000	2179	8	1650	3060	1965	1130	400	125	4700
UT-L 18	2500	2724	8	1550	3060	1865	1130	500	150	4600
UT-L 20(LN)	2500	2724	8	1700	3410	2015	1150	500	150	5300
UT-L 22(LN)	3000	3269	10	1800	3920	2115	1260	500	150	6900
UT-L 24	3050	3323	10	1650	3060	1965	1130	500	150	5000
UT-L 26(LN)	3500	3813	13	1900	3920	2215	1510	500	200	7700
UT-L 28	3700	4031	13	1700	3410	2015	1150	500	200	5700
UT-L 30	4150	4522	11	1800	3920	2115	1260	630	200	7300
UT-L 32(LN)	4250	4631	11	2100	4280	2415	1510	630	200	9300
UT-L 34	5200	5666	13,5	1900	3920	2215	1510	630	200	8300
UT-L 36(LN)	5250	5720	13,5	2250	4480	2550	1520	630	200	11400
UT-L 38(LN)	6000	6538	13	2400	4650	2700	1610	630	250	13400
UT-L 40	6500	7083	13	2100	4280	2400	1510	800	250	10200
UT-L 42	7700	8390	13	2250	4480	2550	1520	800	250	12400
UT-L 44(LN)	8000	8717	13	2550	5050	2850	1630	800	250	16500
UT-L 46	9300	10134	14	2400	4650	2700	1610	800	300	14800
UT-L 48(LN)	10000	10897	14	2700	5320	3000	1890	1000	300	19300
UT-L 50	11200	12204	14	2550	5050	2850	1630	1000	300	17800
UT-L 52(LN)	12000	13076	15	2900	6000	3200	1890	1000	300	24700
UT-L 54	12600	13730	15	2700	5320	3000	1890	1000	300	20200
UT-L 56 (LN)	14000	15255	15	3200	6390	3500	2100	1000	350	30800
UT-L 58	14700	16018	14	2900	6000	3200	1890	1000	350	25700
UT-L 60	16400	17871	12	3200	6390	3500	2100	1250	350	32300
UT-L 62 (LN)	17500	19069	11	3400	6790	3700	2100	1250	350	36700
UT-L 64	19200	20922	11	3400	6790	3700	2100	1250	400	37800

Исполнение (LN) - специальное понижение мощности котла за счет уменьшения количества жаровых труб

* Диаметры фланцев для других значений DT определяется таблицей «Согласование по мощности»

Водогрейный котел UT-L

с тремя полными оборотами уходящих газов, проходной топкой и температурой уходящих газов ниже точки росы



Мах. рабочее давление: 6 бар или 10 бар.
Мах. рабочая температура: 115°C.
Для работы на жидком и газообразном топливе.



Комплектация:

- тело котла в обшивке
 - опорная рама
 - ответный фланец под горелку
 - арматура защиты от превышения давления
 - приборная панель UNIMATIC
 - шкаф управления с устройствами контроля неисправностей
 - принадлежности для чистки котла и опорожнения
-
- **Цены по запросу**



ОПРОСНЫЙ ЛИСТ для подбора ПАРОВЫХ КОТЛОВ

Общее

Заказчик: _____ Контактное лицо: _____
Город: _____ Телефон: _____
Адрес: _____ Факс: _____

Способ применения / отрасль промышленности: _____

рабочий режим: _____

Данные котла

Количество котлов: _____ штук
Общая потребность в паре: макс. _____ мин. _____ кг/ч
Рабочее давление теплоносителя: _____ бар у главного парового вентиля
Температура теплоносителя на выходе: _____ °С

Возврат конденсата

Количество конденсата: _____ кг/ч или % производительности котла
Температура конденсата: _____ °С мин.

1 Опции

Экономайзер:
Продувка по шламу (нижняя):
Продувка по солесодержанию (верхняя):
Охладитель проб:

Питательная вода

Источник воды: _____
Анализ воды: № _____ от _____ прилагается
железо: _____ мг/л общая жесткость воды _____ мг/л

Топливо

Газообразное топливо, вид: _____
гидродинамическое давление газа: _____ мбар
Жидкое топливо, вид: _____
Калорийность: _____ кВт/кг
Анализ жидкого топлива: № _____ от _____ прилагается
Содержание серы: _____ мг/л или %
Содержание азота: _____ мг/л или %
Температура свертывания: _____ °С

2 Регулирование мощности горелки:

Одноступенчатое: Прогрессивное:
Двухступенчатое: Прогрессивное:

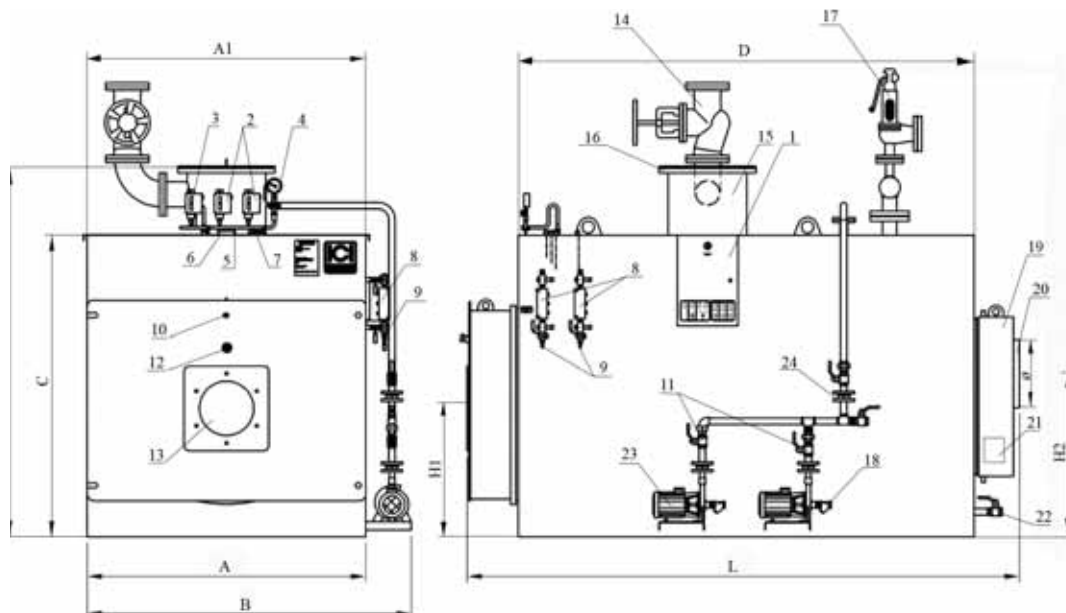
Объем поставки / Замечания / Стандарт по уходящим газам:



Состав раздела:

	Артикул
Паровые котлы низкого давления (до 0,7 бар), производительностью до 5 100 кг пара /час	BX
Паровые котлы высокого давления (до 15 бар), производительностью до 5 100 кг пара /час	AX
Паровые котлы высокого давления (до 15 бар), производительностью до 25 000 кг пара /час	GX
Паровые котлы высокого давления (до 30 бар), производительностью до 28 000 кг пара /час	UL-S

Информация о котле ВХ



- | | |
|---|---|
| 1. Шкаф управления | 13. Ответный фланец для крепления горелки |
| 2. Регул. реле давления 1-ой и 2-ой ступени горелки | 14. Главный паровой вентиль |
| 3. Предохранительное реле давления | 15. Паросборник |
| 4. Манометр | 16. Люк для осмотра и прочистки |
| 5. Предохранительный зонд уровня | 17. Предохранительный клапан |
| 6. Зонды вкл\выкл насоса по уровню | 18. Грязевой фильтр (2 шт) |
| 7. Аварийный зонд уровня | 19. Задняя камера сбора дымовых газов |
| 8. Индикатор уровня (2 шт) | 20. Патрубок подключения дымохода |
| 9. Слив индикатора уровня | 21. Отверстие для чистки дымовой камеры |
| 10. Передняя дверца | 22. Дренаж котла |
| 11. Запорные краны | 23. Питательный насос (2 шт) |
| 12. Смотровое отверстие контроля пламени | 24. Обратный клапан |

МОДЕЛЬ	Мощность, кВт		Паро-произв. Кг/ч	Сопр-ние топки мбар	Размеры, мм										Пар. вентиль DN	Вес kg
	полезная	топочная			A	A1	B	C	H	D	L	H1	H2	Ø		
ВХ 60	70	76	100	0,7	750	800	1200	900	1300	820	1200	385	520	180	1 1/4"	470
ВХ 90	105	116	159	1,5	900	950	1220	990	1460	1170	1730	420	560	200	40	660
ВХ 200	233	258	354	3,5	1080	1130	1400	1240	1760	1520	2100	575	720	250	50	1080
ВХ 300	349	387	530	3,5	1240	1290	1590	1400	1950	1520	2100	640	815	250	65	1400
ВХ 400	465	516	708	5,0	1240	1290	1590	1400	1950	1770	2350	640	815	250	65	1520
ВХ 500	581	645	883	4,5	1400	1450	1750	1560	1950	1770	2450	700	900	300	80	1960
ВХ 600	698	774	1060	6,0	1400	1450	1750	1560	1950	2020	2700	700	900	300	80	2200
ВХ 800	930	1032	1415	5,5	1550	1600	1900	1710	2200	2020	2700	735	950	350	100	2600
ВХ 1000	1163	1292	1770	7,0	1550	1600	1900	1710	2200	2320	3000	735	950	350	100	3200
ВХ 1200	1395	1550	2000	7,5	1650	1700	2000	1800	2300	2520	3200	785	1000	400	125	3600
ВХ 1500	1744	1937	2650	6,5	1800	1850	2200	1950	2500	2720	3450	850	1080	450	150	4400
ВХ 1750	2035	2260	3000	7,5	1800	1850	2200	1950	2500	3020	3750	850	1080	450	150	4900
ВХ 2000	2326		3400													
ВХ2500	2907		4200													
ВХ3000	3488		5100													

Паровой котел VX



alta tecnologia del calore

Максимальное рабочее давление: 0,7 бар.
Максимальная температура пара: +115°C.
Реверсивная топка.

Комплектация:

- **Средства безопасности:** предохранительный клапан с рычагом противодействия, предохранительное реле давления с ручной перезарядкой, система контроля минимального уровня, два индикатора уровня, манометр с контрольным фланцем.
- **Управляющие устройства:** регулируемые реле давления 1-ой и 2-ой ступеней, автоматический регулятор уровня с двумя зондами проводимости для вкл/выкл насоса.
- **Питающая группа:** два циркуляционных насоса Grundfos, три клапана отсекающего, два обратных клапана, два грязевых фильтра.
- **Арматура:** главный паровой вентиль, дренажный клапан с ручным вентилем продувки по шламу, разгрузочный клапан.
- **Шкаф управления:** общий выключатель, выключатель насосов и горелки, предохранители, тепловое реле насосов, переключатель ручного/автоматического управления насосами, электронное реле контроля уровня, кнопки перезапуска, аварийные лампы и устройства звуковых сигналов тревоги.

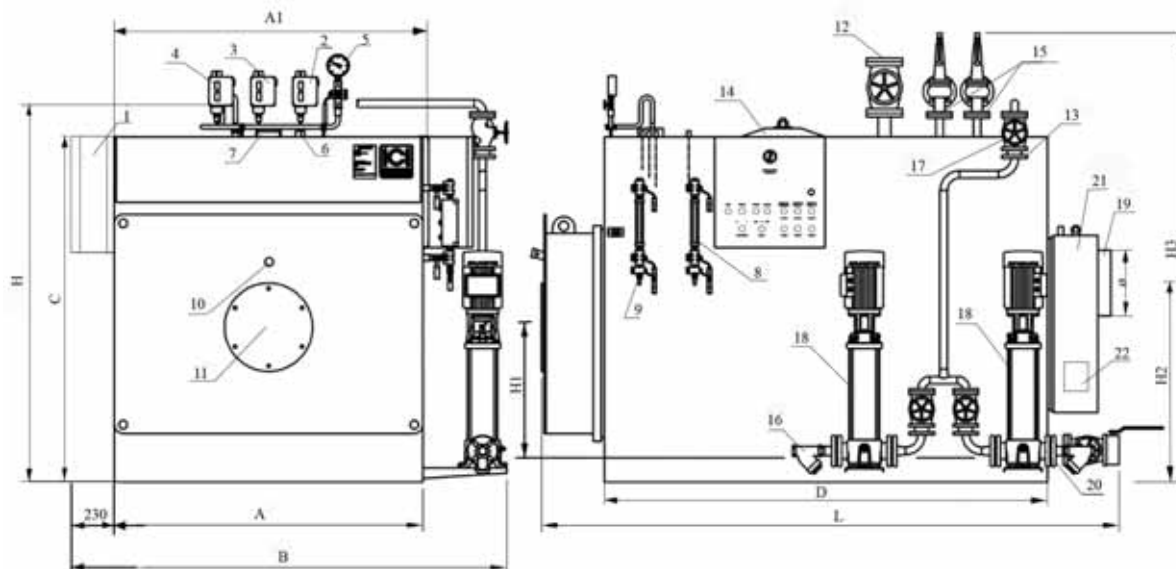
Опции:

- автоматическая продувка по солесодержанию (верхняя непрерывная)
- охладитель проб
- автоматическая продувка по шламу (нижняя периодическая)
- электропривод главного парового вентиля с коммутацией в шкаф управления (для VX2500 и VX3000)



Артикул	Мощность, кВт	Паропроизв., кг/ч	Цена, у.е.
VX 60	70	100	10710
VX 90	105	159	12770
VX 200	233	354	15530
VX 300	349	530	17850
VX 400	465	708	18820
VX 500	581	883	22480
VX 600	698	1060	24050
VX 800	930	1415	26650
VX 1000	1163	1770	29070
VX 1200	1395	2000	30940
VX 1500	1744	2650	36250
VX 1750	2035	3000	39070
VX 2000	2326	3400	42950
VX 2500	2907	4200	49310
VX 3000	3488	5100	60480

Информация о котле АХ



- | | |
|--|---|
| 1. Шкаф управления | 12. Главный паровой вентиль |
| 2. Регулирующие реле давления 2-ой ступени | 13. Обратный клапан |
| 3. Регулирующее реле давления 1-ой ступени | 14. Люк для осмотра и прочистки |
| 4. Предохранительное реле давления | 15. Предохранительные клапаны (2 шт) |
| 5. Манометр | 16. Присоединения питательного трубопровода |
| 6. 1-ый зонд контроля уровня | 17. Запорные краны |
| 7. 2-ой зонд контроля уровня | 18. Питательные насосы (2шт) |
| 8. Индикаторы уровня (2 шт) | 19. Патрубок подключения дымохода |
| 9. Слив индикатора уровня | 20. Дренаж котла |
| 10. Окно контроля пламени | 21. Задняя камера сбора дымовых газов |
| 11. Ответный фланец для крепления горелки | 22. Дверца для чистки камеры |

МОДЕЛЬ	Мощность, кВт		Паро-произв. Кг/ч	Сопр-ние топки мбар	Размеры, мм										Пар. вентиль DN	Вес kg
	полезная	топочная			A	A1	B	C	D	L	H	H1	H2	Ø		
АХ 200	233	260	340	3,5	1080	1130	1730	1240	1520	2100	1420	575	720	250	32	1500
АХ 300	349	392	510	3,5	1240	1290	1890	1400	1520	2100	1600	640	815	250	32	1800
АХ 400	465	522	680	5,0	1240	1290	1890	1400	1770	2350	1600	640	815	250	40	2100
АХ 500	581	652	850	4,5	1400	1450	2050	1560	1770	2450	1780	700	900	300	40	2600
АХ 600	698	784	1020	6,0	1400	1450	2050	1560	2020	2700	1780	700	900	300	50	3000
АХ 800	930	1044	1370	5,5	1550	1600	2200	1710	2020	2700	1930	735	950	350	50	3600
АХ 1000	1163	1305	1710	7,0	1550	1600	2200	1710	2320	3000	1930	735	950	350	65	4300
АХ 1200	1395	1567	2040	7,0	1680	1730	2100	1850	2520	3200	2080	810	1000	400	65	4900
АХ 1500	1733	1959	2560	6,5	1840	1890	2260	1990	2720	3450	2240	850	1080	450	80	5500
АХ 1750	2035	2286	3000	7,5	1840	1890	2260	1990	3020	3750	2240	850	1080	450	80	6500
АХ 2000	2326	2612	3420	8,0	1950	2000	2450	2150	3030	3800	2400	880	1240	500	80	7300
АХ 2500	2907	3265	4270	9,0	2100	2150	2600	2300	3530	4350	2550	950	1240	550	100	8500
АХ 3000	3488	3918	5100	9,5	2200	2250	2700	2400	3780	4650	2650	970	1300	600	100	9700

Данные для котлов с рабочим давлением до 12 бар.

Паровой котел АХ



Мах. рабочее давление: 12 бар или 15 бар.
 Мах. температура пара: +191°С или +201°С.
 Реверсивная топка.



alta tecnologia del calore

Комплектация:

- **Средства безопасности:** два предохранительных клапана с рычагами противоаварийного давления, предохранительное реле давления с ручной перезарядкой, система контроля минимального и максимального уровней, два индикатора уровня, манометр с контрольным фланцем.

- **Управляющие устройства:** регулируемые реле давления 1-ой и 2-ой ступеней, автоматический регулятор уровня с двумя зондами проводимости для вкл/выкл насоса.

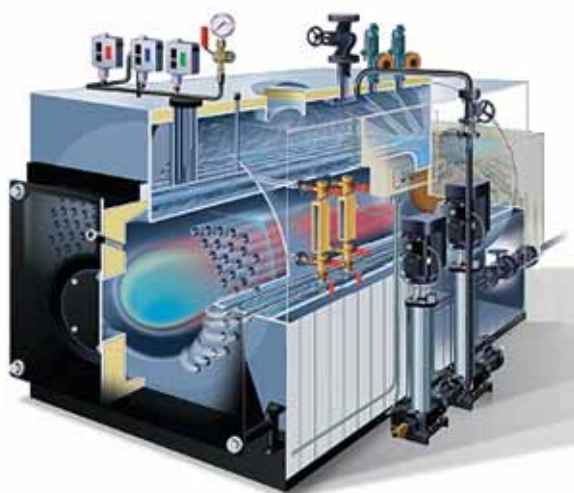
- **Питающая группа:** два циркуляционных насоса Grundfos, три клапана отсекающего, два обратных клапана, два грязевых фильтра.

- **Арматура:** главный паровой вентиль, дренажный клапан с ручным вентилем продувки по шламу, патрубок с запорными кранами для подключения верхней автоматической продувки.

- **Шкаф управления:** общий выключатель, выключатель насосов и горелки, предохранители, тепловое реле насосов, переключатель ручного/автоматического управления насосами, электронное реле контроля уровня, кнопки перезапуска, аварийные лампы и устройства звуковых сигналов тревоги.

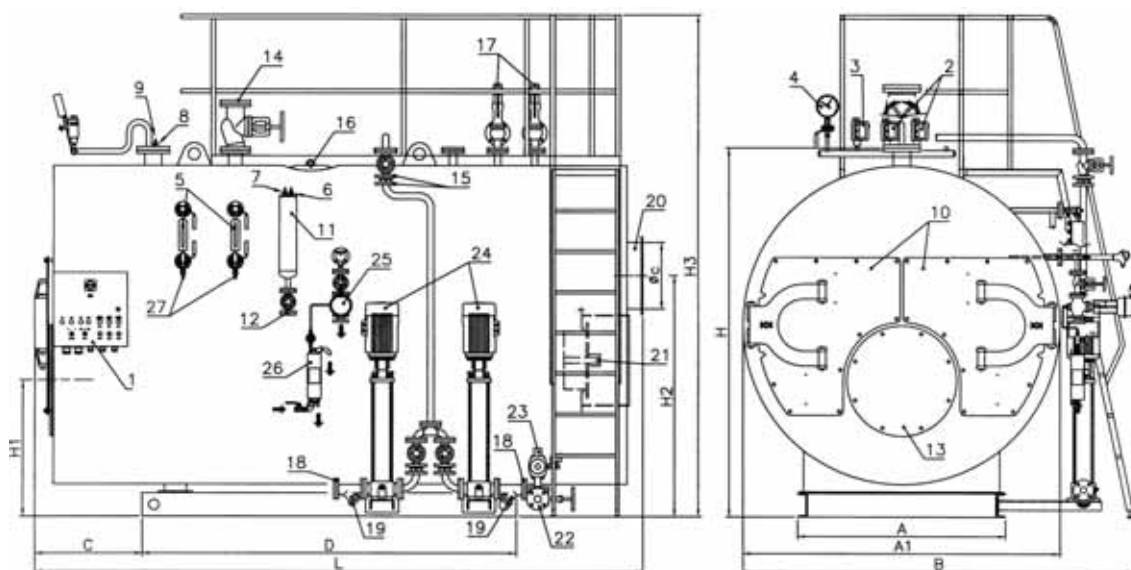
Опции:

- экономайзер (температура уходящих газов за экономайзером 150-180° С, увеличение КПД до 4%)
- автоматическая продувка по соленосодержанию (верхняя непрерывная)
- охладитель проб
- автоматическая продувка по шламу (нижняя периодическая)
- группа модуляционного управления питающими насосами
- электропривод главного парового вентиля с коммутацией в шкафу управления (для АХ2500 и АХ3000)



Артикул	Мощность, кВт	Паропроизв., кг/ч	Цена, у.е.	
			12 бар	15 бар
АХ 200	233	340	19050	21130
АХ 300	349	510	21400	23740
АХ 400	465	680	23100	25470
АХ 500	581	850	25920	28080
АХ 600	698	1020	26650	29590
АХ 800	930	1370	30120	32910
АХ 1000	1163	1710	33150	36900
АХ 1200	1395	2040	40070	44010
АХ 1500	1744	2560	46250	50790
АХ 1750	2035	3000	49630	54270
АХ 2000	2326	3420	56400	62320
АХ 2500	2907	4270	63670	74250
АХ 3000	3488	5100	72410	84800

Информация о котле GX



- | | |
|---------------------------------------|--|
| 1. Панель управления | 15. Обратные клапаны |
| 2. Регулирующее реле давления | 16. Люк для осмотра и контроля |
| 3. Предохранительное реле давления | 17. Предохранительные клапаны (2 шт) |
| 4. Манометр | 18. Фланцы подключения питательной воды |
| 5. Индикатор уровня (2шт) | 19. Фильтры |
| 6. Зонд выключения насоса по уровню | 20. Патрубок соединения дымохода |
| 7. Зонд включения насоса по уровню | 21. Глазок контроля пламени |
| 8. 1-ый предохранительный зонд уровня | 22. Дренаж котла |
| 9. 2-ой предохранительный зонд уровня | 23. Клапан авт. нижней продувки с приводом (опция) |
| 10. Передние дверцы | 24. Питательные насосы (2 шт) |
| 11. Цилиндр для зондов насоса | 25. Клапан авт. продувки по соленосодержанию (опция) |
| 12. Дренаж цилиндра | 26. Охладитель проб (опция) |
| 13. Плита горелки | 27. Дренаж индикаторов уровня |
| 14. Главный паровой вентиль | |

МОДЕЛЬ	Мощность, кВт		Паро-произв. Кг/ч	Сопр-ние топки мбар	Размеры, мм					Паровой вентиль DN	Вес kg
	полезная	топочная			B	A1	H	L	Ø		
GX1000	1162	1305	1700	5,5	2450	2000	2320	3600	400	65	6500
GX1200	1395	1567	2050	7	2450	2000	2320	4100	400	65	7100
GX1500	1744	1959	2550	7	2550	2100	2400	4100	450	80	8500
GX1750	2035	2286	3000	7	2650	2180	2460	4100	450	80	9600
GX2000	2326	2612	3400	8,5	2650	2180	2460	4600	500	80	10500
GX2500	2907	3265	4250	8	2760	2260	2620	4900	550	100	11500
GX3000	3488	3918	5100	9	2900	2360	2720	5050	600	100	13000
GX3500	4070	4572	6000	10,5	2900	2360	2720	5550	600	125	14300
GX4000	4651	5225	6820	10	3000	2460	2880	5700	650	125	16000
GX5000	5814	6531	8500	10,5	3200	2600	3000	5700	650	125	18000
GX6000	6977	7838	10000	12	3300	2700	3150	6300	700	150	21000
GX7000	8140	9145	12000	12	3460	2860	3350	6750	800	150	24000
GX8000	9302	10451	13600	14	3460	2860	3350	7250	800	150	26500
GX9000	10465	11756	15300	14	3600	3000	3500	7350	900	200	30000
GX10000	11628	13063	17000	15	3750	3150	3650	7600	900	200	33000

Данные для котлов с рабочим давлением до 12 бар.

Паровой котел GX

с тремя полными оборотами уходящих газов и проходной топкой



Max. рабочее давление: 12 бар или 15 бар.
Max. температура пара: +191°C или +201°C.



alta tecnologia del calore

Комплектация:

- **Средства безопасности:** два предохранительных клапана с рычагами противоаварийного давления, предохранительное реле давления с ручной перезарядкой, система контроля минимального и максимального уровней, два индикатора уровня, манометр с контрольным фланцем.

- **Управляющие устройства:** регулируемые реле давления 1-ой и 2-ой ступеней, автоматический регулятор уровня с двумя зондами проводимости для вкл/выкл насоса.

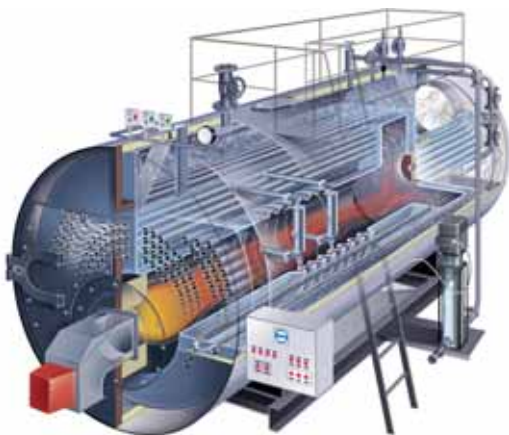
- **Питающая группа:** два циркуляционных насоса Grundfos, три клапана отсекающего, два обратных клапана, два грязевых фильтра.

- **Арматура:** главный паровой вентиль, дренажный клапан с ручным вентилем продувки по шламу, патрубков с запорными кранами для подключения верхней автоматической продувки.

- **Шкаф управления:** общий выключатель, выключатель насосов и горелки, предохранители, тепловое реле насосов, переключатель ручного/автоматического управления насосами, электронное реле контроля уровня, кнопки перезапуска, аварийные лампы и устройства звуковых сигналов тревоги.

Опции:

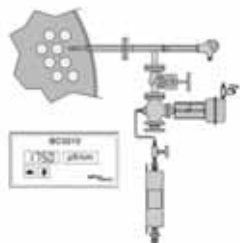
- экономайзер (температура уходящих газов за экономайзером 150-180° С, увеличение КПД до 4%)
- автоматическая продувка по соленосодержанию (верхняя непрерывная)
- охладитель проб
- автоматическая продувка по шламу (нижняя периодическая)
- группа модуляционного управления питающими насосами
- электропривод главного парового вентиля с коммутацией в шкаф управления (для GX2500 и выше)



Цена, у.е.

Артикул	Мощность, кВт	Паропроизв., кг/ч	12 бар	15 бар
GX 1000	1162	1700	60250	65830
GX 1200	1395	2050	62750	69300
GX 1500	1744	2550	68100	74910
GX 1750	2035	3000	71650	78640
GX 2000	2326	3400	76420	87910
GX 2500	2907	4250	88350	95270
GX 3000	3488	5100	96650	103140
GX 3500	4070	6000	103850	113980
GX 4000	4651	6820	112640	124580
GX 5000	5814	8500	По запросу	
GX 6000	6977	10000	По запросу	
GX 7000	8140	12000	По запросу	
GX 8000	9302	13600	По запросу	
GX 9000	10465	15300	По запросу	
GX 10000	11628	17000	По запросу	
GX 12000	13954	20000	По запросу	
GX 15000	17442	25000	По запросу	

TDS Группа автоматической продувки по соленосодержанию



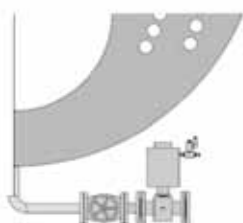
Ограничивает и контролирует допустимый уровень растворенных солей и минералов, содержащихся в котловой воде, и минимизирует количество требуемых продувок.

Комплектность:

датчик проводимости, дренажный клапан из нержавеющей стали, запорный клапан, обратный клапан, программируемый контроллер продувки, установленный на панели котла.

Артикул		Цена, у.е.
TDS	для котлов BX, AX, GX	6850
COLLER	Охладитель проб	1320

BLUEDOWN Группа нижней периодической продувки по шламу



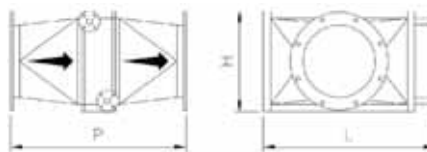
Позволяет регулярно удалять шламы, скапливающийся на дне котла, для исключения потерь тепла, а также повторений или отсутствия продувок (как в случаях с ручной продувкой).

Комплектность:

дренажный клапан с пневматическим приводом, воздушный электроклапан, запорный клапан, таймер, установленный на панели котла.

Артикул		Цена, у.е.
BlueDown PX	Для котла PX	1200
BlueDown BX	Для котла BX	1200
BlueDown AX	Для котла AX	2650
BlueDown GX	Для котла GX	2650
BlueDown Spirax	Для котлов AX, GX	3705

Экономайзер ECX



Неконденсационный экономайзер ECX использует тепловой потенциал дымовых газов в паровых котлах, работающих на газе, с целью повышения температуры питательной воды, находящейся в баке сбора конденсата, перед ее подачей в котел.

Увеличение КПД котла до 4%.

Используется в случаях, когда регенерация конденсата ниже 85%.
Температура дымовых газов: 240/150°C, температура воды: 80/95°C.

Полностью съемный стальной теплообменник, покрытый лаком. Комплектуется ответными фланцами по дыму и воде.

Артикул	Для котла	Мощ-ть, кВт	Цена, у.е.
ECX 200	AX 200	10,0	3330
ECX 300	AX 300	15,2	3490
ECX 400	AX 400	20,2	3620
ECX 500	AX 500	25,2	4100
ECX 600	AX 600	30,3	4260
ECX 800	AX 800	40,4	5310
ECX 1000	AX/GX 1000	50,5	5490
ECX 1200	AX/GX 1200	60,6	5900
ECX 1500	AX/GX 1500	75,8	6840
ECX 1750	AX/GX 1750	88,5	7020
ECX 2000	AX/GX 2000	101,0	7216
ECX 2500	AX/GX 2500	126,4	8413
ECX 3000	AX/GX 3000	151,6	9020

Экономайзер ECXV



Дополнительно к комплектации ECX:

дефлектор для соединения с дымоходом, соединительная система труб котел-экономайзер, соединительный горизонтальный второй выход дымовых газов, который используется в качестве байпаса экономайзера при работе котла на дизельном топливе.

Артикул	Для котла	Мощ-ть, кВт	Цена, у.е.
ECXV 2500	AX/GX 2500	120,0	9720
ECXV 3000	AX/GX 3000	145,0	10220
ECXV 3500	GX 3500	169,0	10700
ECXV 4000	GX 4000	192,0	11680
ECXV 5000	GX 5000	240,0	12230
ECXV 6000	GX 6000	290,0	12870

Паровой котел UL-S

с тремя полными оборотами уходящих газов и проходной топкой

Мах. рабочее давление: от 6 - 30 бар.
Перегретый пар: до 310°C.



Объем поставки:

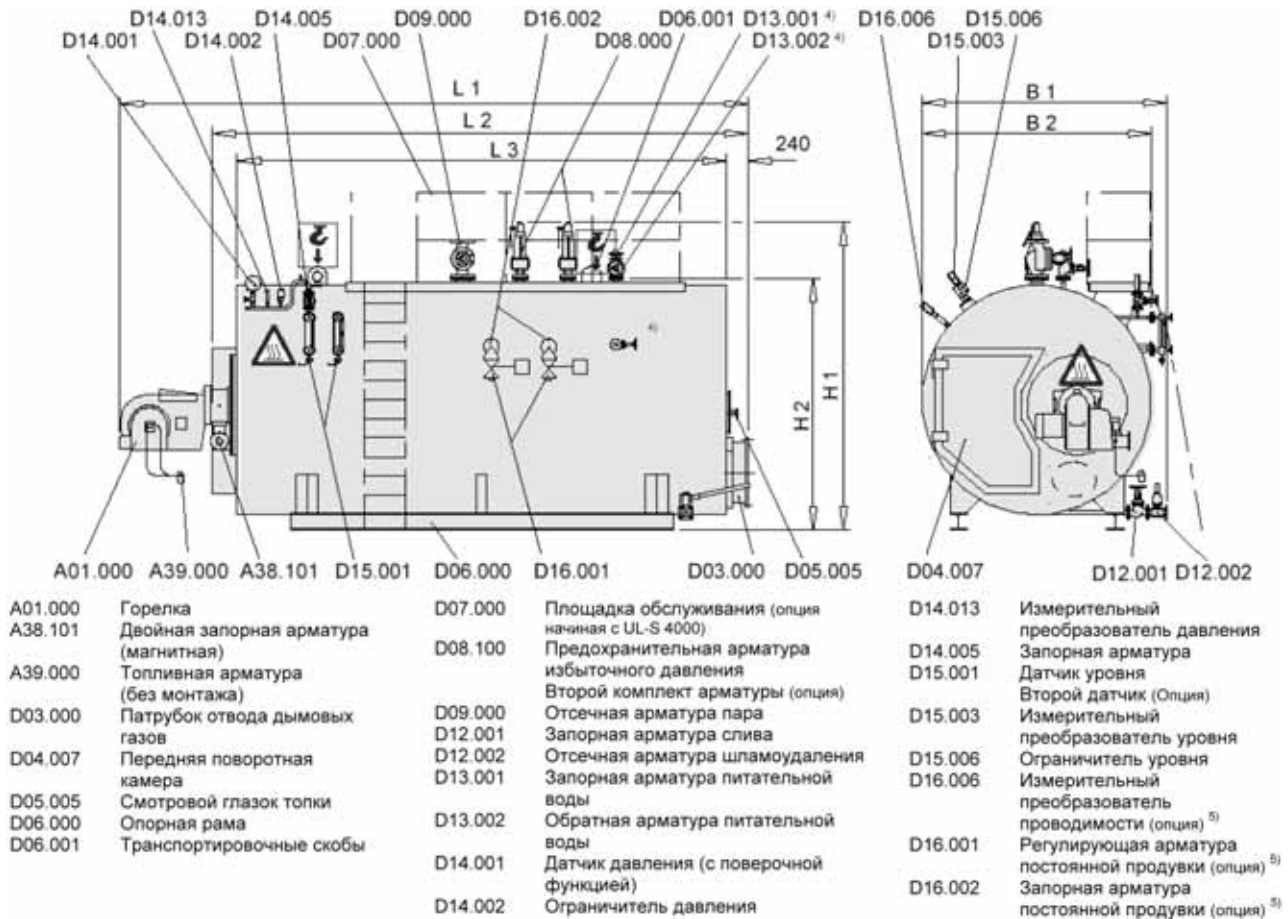
- Котловой блок с теплоизоляцией, в обшивке
- Опорная рама
- Шкаф управления
- 2 предохранительных клапана
- 2 указателя уровня
- Взрывной клапан
- Устройство контроля и ограничения уровня воды
- Прибор контроля неисправностей
- Досушиватель пара
- Клапан шламоудаления

Опции:

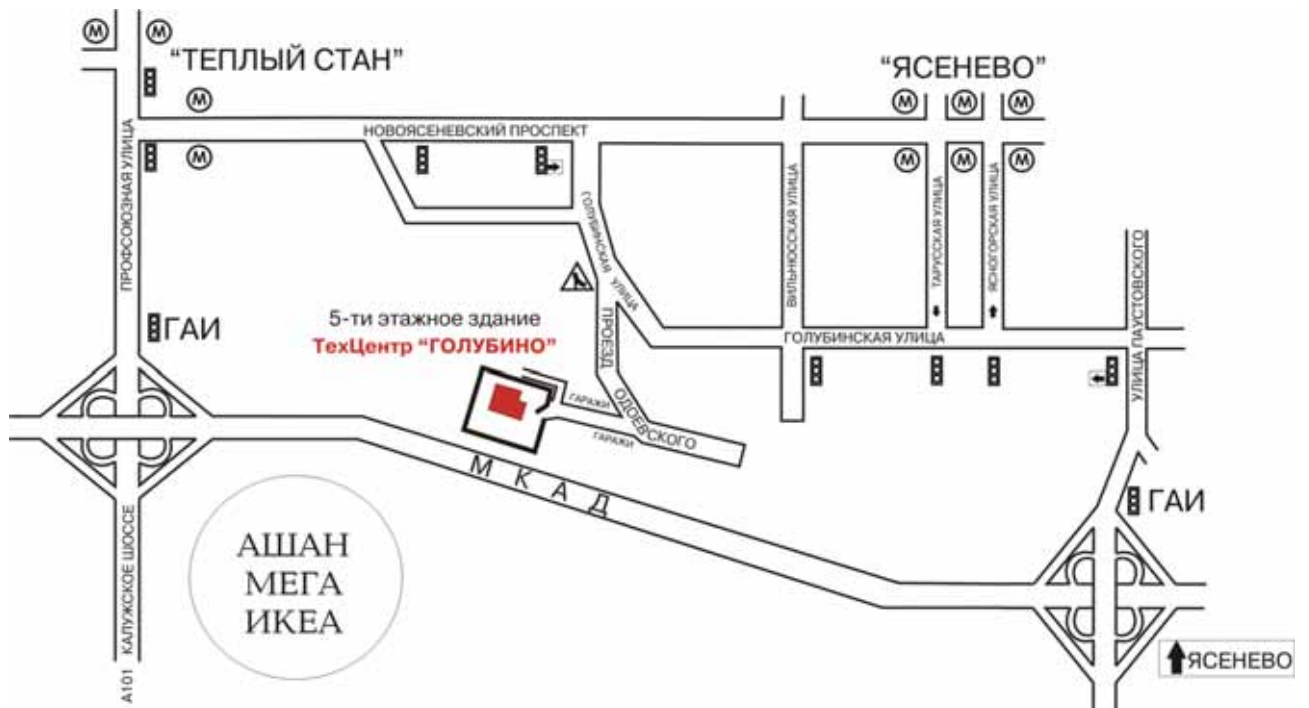
- питательная группа (с двумя насосами и арматурой)
- экономайзер (температура уходящих газов за экономайзером: 150-180° C)
- автоматическая продувка по солесодержанию (верхняя непрерывная)
- охладитель проб
- автоматическая продувка по шламу (нижняя периодическая)

- **Цены по запросу**

Информация о котле UL-S



МОДЕЛЬ	Точная мощность	Паропроизв. Кг/ч	Размеры, мм			Ø дымохода мм
	кВт		L2	B2	H1	
UL-S 1250	833	1250	3020	1640	2262	315
UL-S 2000	1333	2000	3420	1825	2510	315
UL-S 2600	1733	2600	3720	1910	2560	400
UL-S 3200	2133	3200	4250	1910	2640	400
UL-S 4000	2666	4000	5050	2165	2950	500
UL-S 5000	3333	5000	5050	2360	3180	500
UL-S 6000	4000	6000	5670	2400	3220	500
UL-S 7000	4666	7000	5670	2500	3440	630
UL-S 8000	5333	8000	6120	2600	3560	630
UL-S 10000	6666	10000	6120	2800	3730	800
UL-S 12000	8000	12000	6370	2950	3960	800
UL-S 13000	8666	13000	6550	3200	4220	800
UL-S 14000	9333	14000	6550	3200	4220	800
UL-S 16000	10666	16000	7380	3200	4220	800
UL-S 17000	11333	17000	7380	3400	4370	800
UL-S 18000	12000	18000	7380	3400	4570	900
UL-S 22000	14666	22000	7800	3600	4740	900
UL-S 28000	18666	28000	7800	4000	5220	1000



ООО «ФорсТерм»

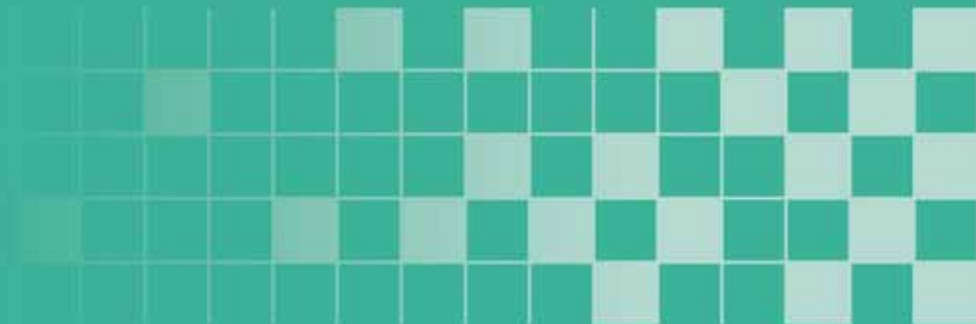
117574, г. Москва , проезд Одоевского, д. 2А,

техцентр «Голубино», офис 503

Тел/факс: (495) 427-71-83, 427-72-89

Тел.: (916) 641-44-55, (495) 258-52-56

www.forcetherm.ru, info@forcetherm.ru



ООО «ФорсТерм»
info@forcetherm.ru
(495) 427-71-83, 427-72-89