

Основные характеристики, Функционирование

Трёхходовые вентили типа МК могут использоваться в качестве переключателей, смесителей и прерывателей в отопительных системах, системах кондиционирования и вентиляции, а также в бытовых водонагревательных системах. Использование трёхходовых вентилей типа МК позволяет избежать проблем, с которыми обычно сталкиваются при эксплуатации традиционных смесителей.

Вентили данного типа могут быть оснащены серводвигателем MUT серии AS.

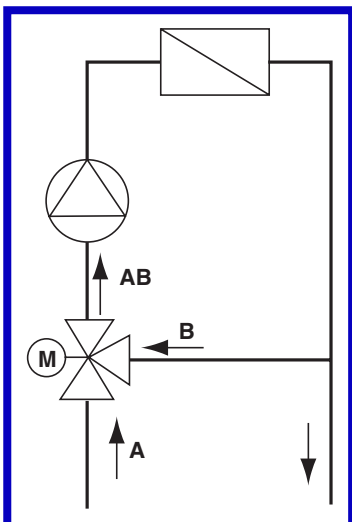
Материалы

Корпус вентиля и шаровидный клапан	- латунь
Вал	- нержавеющая сталь
Изоляция вала	- двойные EPDM O-кольца

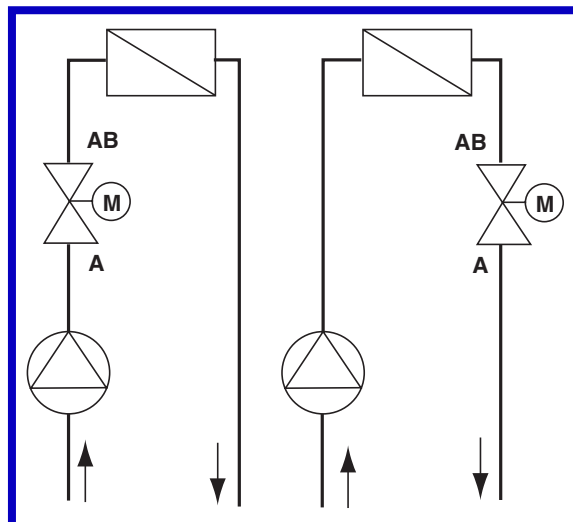


Тип		МК					
Номинальный диаметр	DN	15	20	25	32	40	50
Ном. скорость потока	$K_{Vs} \text{ м}^3/\text{ч}$	3	6	9	14	19	25
Номер изделия в каталоге		7.006.00248.0	7.006.00250.0	7.006.00251.0	7.006.00252.0	7.006.00253.0	7.006.00254.0
Давление	PN	16					
Макс. рабочая темп.	t_{max}	140°C					
Макс. разница давления	ΔP_{max}	200 kPa					
Утечка		$= < 0,1\% \text{ z } K_{Vs}$					
Характеристики потока		Равнопроцентная характеристика регулировки регулирующая кривая A-AB эквипроцентная, B-AB линейная					
Подъём вала	h	15 mm					
Тип рекомендуемого серводвигателя		AS250, AS800, 24V, 230V время 90, 180, 240с, модуляция (MO), ON-OFF					

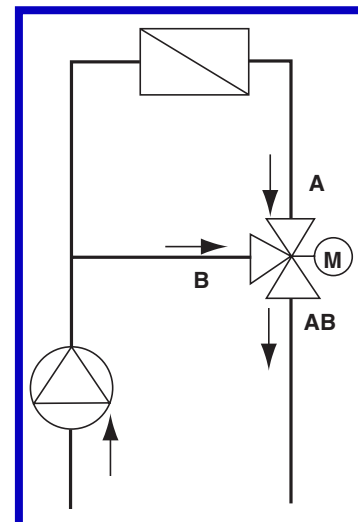
Схема подключения
Смешивание



Включено/выключено (прерывание)



Разделение



Размеры и присоединения

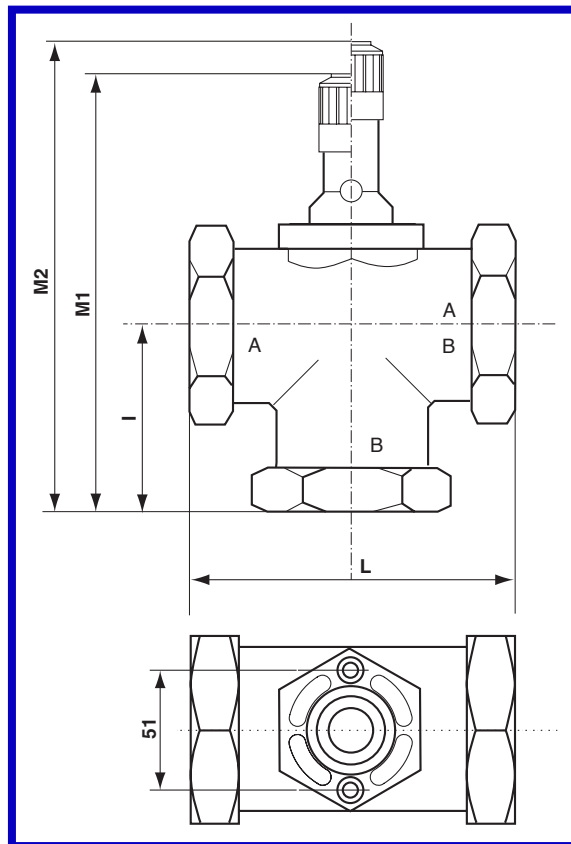
Нарезные соединения согласно ISO 228/1						
Соединения	G1/2"	G3/4	G1"	G1,1/4	G1,1/2"	G2"
DN	15"	20	25"	32	40	50
L	80	80	90	110	110	150
I	55	55	60	65	65	85
M1	140	140	145	150	150	170
M2	155	155	160	165	165	185
H	210	210	210	210	210	210

Трёхходовые вентили типа МК обеспечивают
-чрезвычайно низкий проток даже при их использовании
в качестве переключателей в системах с высокой разницей
давления.

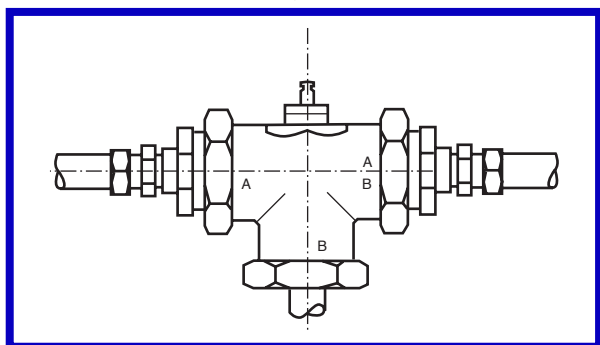
- Равнопроцентную характеристику регулировки, которая является наиболее подходящей для отопительных систем и систем кондиционирования.
- Невозможность блокировки шаровидного клапана даже при наличии в системе кальцинированного осадка, шлаков и пр. отложений.
- Диапазон рабочей температуры от 4 до 140 °С .

Благодаря этим качествам, вентили данного типа являются наиболее удобными для регулирования температуры в водонагревательных системах и системах, использующих структурно-встроенные нагревательные панели. Корпус и шаровидный клапан вентили выполнены из латуни, вал – из нержавеющей стали. Изоляция вала представляет собой О-кольца, которые легко заменяются в случае износа.

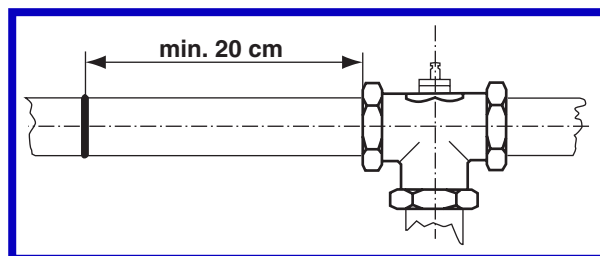
вентиль с ручным управлением



Установка с помощью муфты



Установка посредством сварки



Вентиль с сервоуправлением

