

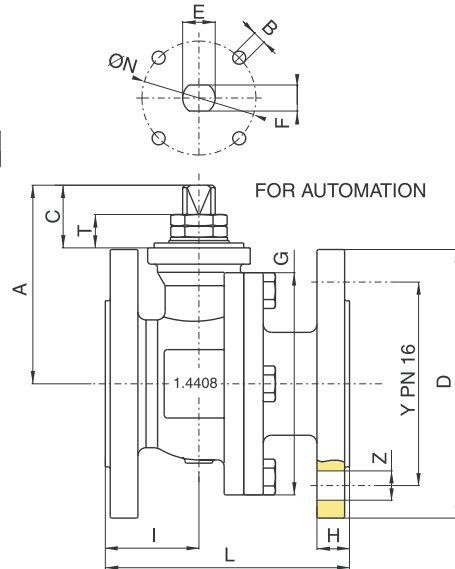
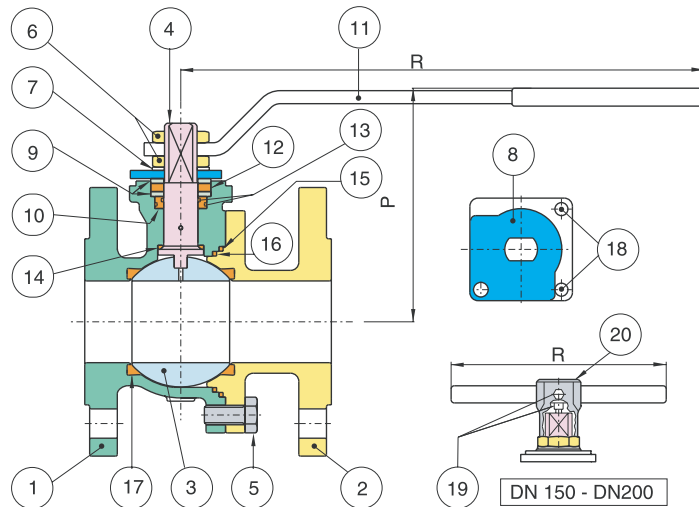
Серия **SPLIT-BODY**

Артикул **760000**
STAINLESS STEEL



Шаровый кран разборный, 2-х составной.
Из нержавеющей стали марки А351-CF8.
Полнопроходной фланцевый, PN16.
Огнестойкое и антистатическое исполнение.

Диапазон рабочих температур: -20°C +160°C
Вакуум: 10⁻³Торр



Art.760000

Art. 760001

№	Описание	Материал		Количество
		Art.760000	Art. 760001	
1	КОРПУС	1.4408	1.0619	1
2	МУФТА	1.4408	1.0619	1
3	ШАР	A182-F316 / A351-CF8M	A182-F304 / A351-CF8	1
4	ШТОК	A182-F316	A182-F304	1
5	БОЛТ МУФТЫ	STAINLESS STEEL DN15 - DN65 STAINLESS STEEL DN80 - DN 200	CARBON STEEL DN125 CARBON STEEL DN150 - DN200	4 8
6	ГАЙКА	STAINLESS STEEL DN125 STAINLESS STEEL DN150 - DN200	STAINLESS STEEL DN125 STAINLESS STEEL DN150 - DN200	2 1
7	СТОПОРНОЕ КОЛЬЦО	STAINLESS STEEL	CARBON STEEL	2
8	ОГОГРАНИЧИТЕЛЬ ВРАЩЕНИЯ РУЧКИ 90°	A182-F316	CARBON STEEL	1
9	ИЗОЛЯЦИОННАЯ ШАЙБА	A182-F316	A182-F316	2
10	ВЕРХНИЙ УПЛОТНИТЕЛЬ ШТОКА	P.T.F.E.	P.T.F.E.	1
11	РУЧКА	A182-F316	CARBON STEEL	1
12	АНТИСТАТИЧЕСКАЯ ПРОКЛАДКА	GRAPHOIL	GRAPHOIL	1
13	САЛЬНИК O-RING	FKM (VITON®)	FKM (VITON®)	2
14	НИЖНИЙ УПЛОТНИТЕЛЬ ШТОКА	P.T.F.E.	P.T.F.E.	1
15	УПЛОТНИТЕЛЬ СОЕДИНЕНИЯ ЧАСТЕЙ КОРПУСА	GRAPHOIL	GRAPHOIL	1
16	УПЛОТНИТЕЛЬ СОЕДИНЕНИЯ ЧАСТЕЙ КОРПУСА	P.T.F.E.	P.T.F.E.	1
17	УПЛОТНЕНИЕ ШАРА	P.T.F.E.	P.T.F.E.	2
18	БОЛТ	STAINLESS STEEL	CARBON STEEL	2
19	БОЛТ	STAINLESS STEEL	CARBON STEEL	1
20	РУЧКА DN150-200	EN-GJL 250	EN-GJL 250	1

Размер	DN	D	Y	Z	I	L	G	P	R	A	C	T	H	E	F	?N	B	Kv	PN	Kg
1/2"	15	95	65	4 X Ø14	49	115	71	69	131	50,7	18,2	11	16	M10	7	42-F04	M5	16,3	40	2,50
3/4"	20	105	75	4 X Ø14	51	120	73,5	71	131	52,5	18,2	11	18	M10	7	42-F04	M5	29,5	40	3,20
1"	25	115	85	4 X Ø14	54	125	90,5	90	174	70	24,8	14	18	M12	8	50-F05	M6	43	40	4,50
1 1/4"	32	140	100	4 X Ø18	55	130	97	93	174	73,4	24,8	14	18	M12	8	50-F05	M6	89	40	5,80
1 1/2"	40	150	110	4 X Ø18	51,5	140	114	132	250	107	30,8	19,5	18	M16	10	50-F05	M6	230	40	8,10
2"	50	165	125	4 X Ø18	57,5	150	136,5	144	321	122	38,5	20	20	M20	14	70-F07	M8	265	40	11,40
2 1/2"	65	185	145	4 X Ø18	61	170	167,6	154	321	133	39,5	20	18	M20	14	70-F07	M8	540	16	15,40
3"	80	200	160	8 X Ø18	75,5	180	178,6	172	381	151	42,7	23	20	M24	18	102-F010	M10	873	16	20,50
4"	100	220	180	8 X Ø18	80	190	208,6	186	381	165	42,7	23	20	M24	18	102-F010	M10	1390	16	26,80
5"	125	250	210	8 X Ø18	149	325	273	208	381	187	42,7	23	22	M24	18	102-F010	M10	1707	16	50,20
6"	150	285	240	8 X Ø22	157	350	311	288	700	245	68	40	22	M42	30	125-F012	M12	2024	16	75,70
8"	200	340	295	12 X Ø22	190	400	402	332	700	288	68	40	24	M42	30	125-F012	M12	2720	16	104,00