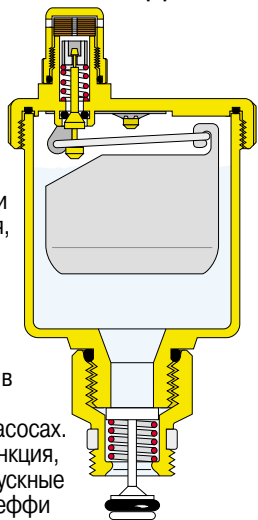


Воздух, который высвобождается из воды на этапе отопления, влечет за собой возникновение отрицательных явлений, которые могут наносить вред продолжительности срока эксплуатации и эффективности системе теплоснабжения, как то:

- коррозионные процессы, вызванные кислородом;
 - воздушные мешки, расположенные в отопительных приборах;
 - шум, образующийся от прохода воздуха в трубопроводах;
 - явления кавитации в циркуляционных насосах.
- Поэтому, очевидной является важная функция, которую выполняют автоматические выпускные клапаны воздуха поплавкового типа Калеффи серии 5020 и 5022 по удалению газов.



Применение

Автоматический выпускной клапан воздуха применяется в:
 -автономных системах отопления;
 -централизованных системах отопления;
 -системах напольного отопления;
 -системах на солнечных батареях;
 -системах с тепловым насосом;
 В общем, находит немедленное применение во всех системах теплоснабжения, где требуется максимальная эффективность.

Принцип действия

Накопление пузырьков воздуха в стакане приводит к опусканию поплавка и, следовательно, к открыванию затвора. Во время работы верхний колпачок должен быть слегка откручен на обычной модели, а на модели с гигроскопическим колпачком - закручен полностью.

Установка

- Клапан устанавливается, в вертикальном положении, на сепаратор, на коллекторы, на стояки и, в более общих чертах, в точки системы, где предполагается накопление воздушных мешков.
- Не рекомендуется установка клапана в местах, которые могут подвергаться замерзанию; в данном случае можно использовать автоматический деаэратор Макскал Калеффи серии 501.
- Рекомендуется замена колпачка клапана на предохранительный гигроскопический колпачок Калеффи серии 5620 во всех местах установки, где исключена возможность проведения ревизии.
- Для лучшей деаэрации воды на этапе установки и технического обслуживания клапана без слива воды из системы можно использовать автоматический кран-отсекатель Калеффи серии 561.

5020 МИНИКАЛ



Автоматический выпускной клапан воздуха поплавкового типа. Соединение на 3/8", 1/2", 3/4" и 1". Имеются в наличии желтые модели с черным колпачком из пластмассы или хромированные модели с металлическим колпачком.

5022 ВАЛКАЯ



Автоматический выпускной клапан воздуха поплавкового типа. Соединение на 1/4", 3/8" и 1/2". Хромированный с металлическим колпачком.

561



Автоматический кран-отсекатель для выпускных клапанов воздуха серии 5020 и 5022. Соединения на 3/8" и 1/2". Имеются в наличии желтые или хромированные модели. Герметичный уплотнитель ПТФЭ на резьбе.

5620 АКВАСТОП



Предохранительный гигроскопический колпачок для выпускных клапанов воздуха серии 5020 и 5022. Хромированный.

5621



Антивсасывающий клапан для выпускных клапанов воздуха серии 5020 и 5022.

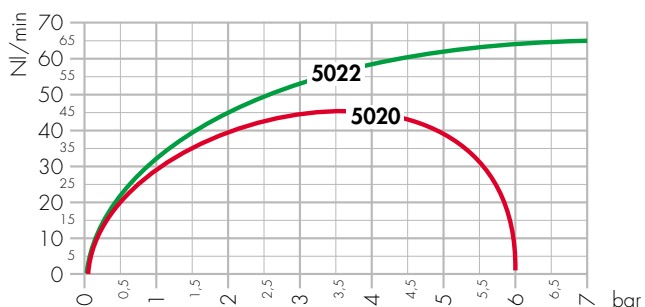
Конструктивные характеристики

- Корпус и крышка из латуни P-Cu Zn40 Pb2
- Поплавок из полипропилена
- Герметичное кольцо-уплотнитель ОР из Этилена-Пропилена

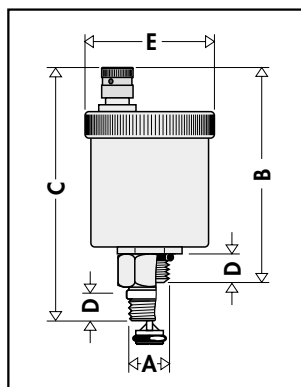
Технические характеристики

- Максимальное рабочее давление: 2,5 бар серия 5020 - 4 бар серия 5022
- Максимальная рабочая температура: 120°C
- Максимальное процентное соотношение гликоля: 30%

Расход воздуха



Размеры



cod	50203.	50204.	50205.	50206.
A	3/8"	1/2"	3/4"	1"
B	79	79	81	81
C	96	96	-	-
D	11	11	11	11
E	Ø 48	Ø 48	Ø 48	Ø 48

cod	50221	502231	502241
A	1/4"	3/8"	1/2"
B	94	97	97
C	-	114	114
D	9	11	11
E	Ø 55	Ø 55	Ø 55

С гигроскопическим колпачком серии 5620 высота клапана увеличивается на 5 мм; с антивсасывающим клапаном серии 5621 - увеличивается на 13 мм.

