

Автоматический воздухоотводчик для радиаторов АЭРКАЛ

Серия 504



cert. n° 0003
ISO 9001



Функция

Воздухоотводчик с наружным поплавком автоматически удаляет воздух, который, будучи высвобожденным из воды на этапе отопления, скапливается в самых верхних точках радиатора, ограничивая обычный теплообмен и благоприятствуя явлениям шума и коррозии. Он может устанавливаться на любой тип отопительного прибора, от традиционных чугунных радиаторов до тонких стальных пластинчатых радиаторов, благодаря особенной конструкции. Все модели снабжены предохранительным гидроскопическим колпачком.

Ассортимент продукции

Серия 504 Автоматический воздухоотводчик для радиаторов, хромированный, с предохранительным гидроскопическим колпачком размеры 1/2", 3/4", 1" правый и левый.

Технико-конструктивные характеристики

Материалы: - Корпус и крышка: латунь ЧНИ EN 12165 CW617N, хромированная

- Поплавок: полипропилен
- Шток затвора: латунь ЧНИ EN 12164
- Пружина: нержавеющая сталь
- Уплотнители: ЭПДМ
- Уплотнитель предохранительного гидроскопического колпачка: НБР

- Диски предохранительного гидроскопического колпачка: целлюлозное волокно

Применяемые текучие среды: вода и растворы с этиленгликолем

Максимальное процентное содержание этиленгликоля: 30%

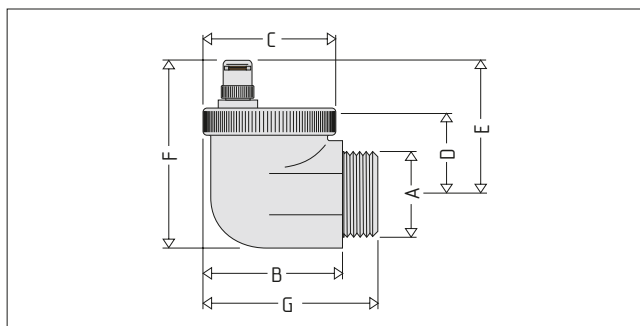
Максимальное рабочее давление: 10 бар

Максимальное давление спуска: 2,5 бар

Максимальная рабочая температура: 100 °C

Соединения: 1/2"-3/4"-1" НР правый и левый

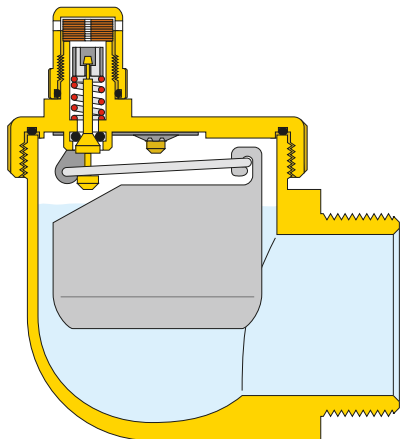
Размеры



Код	A	B	C	D	E	F	G	Вес (кг)
504 401	1/2"	51	48	37	63	76	88,5	0,28
504 501	3/4"	51	48	34	60	76	88,5	0,27
504 611	1" П	51	48	30	56	76	88,5	0,33
504 621	1" Л	51	48	30	56	76	88,5	0,33

Принцип работы

Скопление пузырьков воздуха в стакане приводит к опусканию поплавка а, как следствие, к открыванию затвора. Данное явление, а поэтому и правильная работа клапана, обеспечивается, пока давление воды будет ниже максимального давления спуска.



Конструктивные особенности

Гигроскопический колпачок

Все модели снабжены предохранительным гигроскопическим колпачком.

Принцип работы основывается на свойстве дисков из целлюлозного волокна, которые образуют герметичный картридж. Вышеуказанные диски увеличиваются в своем объеме до 50% в тот момент, когда смачиваются водой, перекрывая клапан.

Крышка

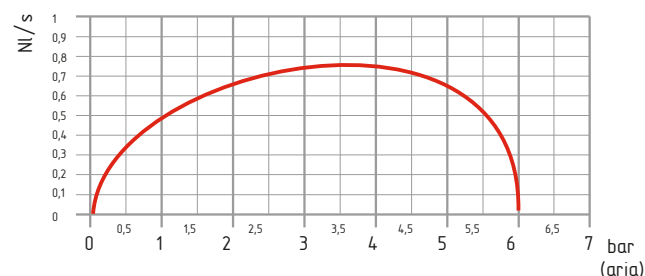
Крышка является съемной и включает в себя прочный механизм открывания для удаления воздуха.

Поплавок

Расположение поплавка и прочих внутренних деталей позволяет затвору никогда не соприкоснуться с водой, дабы ограничить опасность, вызываемую шламом присутствующим в текущей среде.

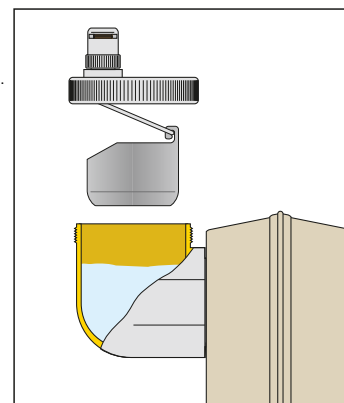
Гидродинамические характеристики

Расход воздуха (на этапе заполнения системы)



Установка

Клапан необходимо устанавливать в вертикальном положении. Во время эксплуатации необходимо, чтобы предохранительный гигроскопический колпачок был полностью закрыт.



Техническое обслуживание

При наличии шлама в воде, который ухудшает правильную работу устройства, возможно произвести ревизию клапана, действуя следующим образом:

- отсечь отопительный прибор, перекрыв вентиль и запорный вентиль;
- открутить крышку клапана с кольцевым уплотнителем.

Особая конструкция клапана позволяет выполнить эту операцию без утечки воды.

ТЕКСТ ТЕХНИЧЕСКОГО ЗАДАНИЯ

Серия 504

Автоматический воздухоотводчик для радиаторов. Резьбовое соединение 1/2" НР (3/4" НР, 1" НР правый или 1" НР левый). Укомплектован предохранительным гигроскопическим колпачком. Корпус и крышка из хромированной латуни, пружина из нержавеющей стали, поплавок из полипропилена, кольцевые уплотнители из ЭПДМ. Уплотнитель предохранительного гигроскопического колпачка из НБР. Применяемые текучие среды: вода и растворы с этиленгликолем. Максимальное процентное содержание этиленгликоля: 30%. Максимальное рабочее давление 10 бар, максимальное давление спуска 2,5 бар. Максимальная рабочая температура 100 С.

Оставляем за собой право вносить усовершенствования и изменения в вышеописанную продукцию и соответствующие технические данные в любое время и без предварительного уведомления.



ООО "ForceTherm" (495) 427-71-83, 258-52-56 info@forcetherm.ru

CALEFFI S.P.A. · S.R.229, N.25 · 28010 FONTANETO D'AGOGNA (NO) · TEL. 0322 8491 · FAX 0322 863305
· Http://www.caleffi.it · E-mail: info@caleffi.it