

ДИФФЕРЕНЦИАЛЬНЫЕ ПЕРЕПУСКНЫЕ КЛАПАНЫ 01007 Серия 519

Для систем с
**термостатическими
вентилями и зонавых
систем**

Градированная шкала
в **м вод.ст.**, регуляция
1 - 6 м вод.ст.

Соединение на выходе
с накидной гайкой **3/4"**
или **1 1/4"**

Изготовлен из **латуни**,
уплотнители из **Этилена-
Пропилена**, пружина из
нержавеющей стали.
ручка из **пластмассового
укрепленного материала**.



CALEFFI

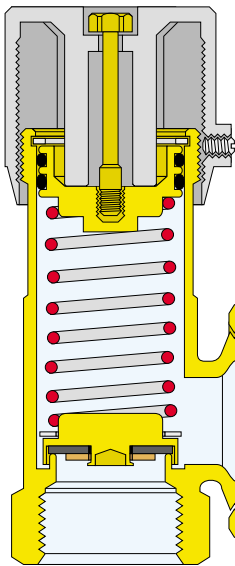


Форстерм

<http://forcetherm.ru>

E-mail: info@forcetherm.ru

тел. 258-52-60



Применение

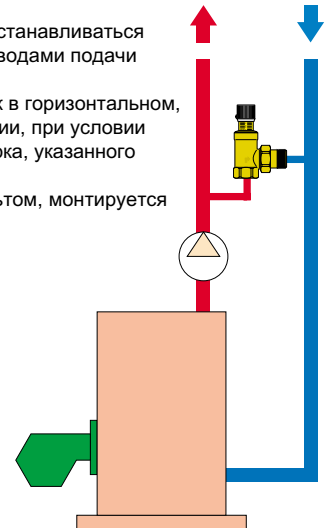
Дифференциальный перепускной клапан находит полезное применение в системах, где может случиться, что различные отопительные приборы будут одновременно исключены из контура по причине перекрытия регулирующих или зонавых вентилей. Он обеспечивает рециркуляцию пропорциональную количеству перекрывающихся вентилей, избегая шума и поддерживая постоянным напор насоса.

Конструкция

Изготовлен из латуни UNI EN 12165 CW617N, уплотнители из Этилена-Пропилена, пружина из нержавеющей стали, ручка из пластмассового укрепленного материала.

Установка

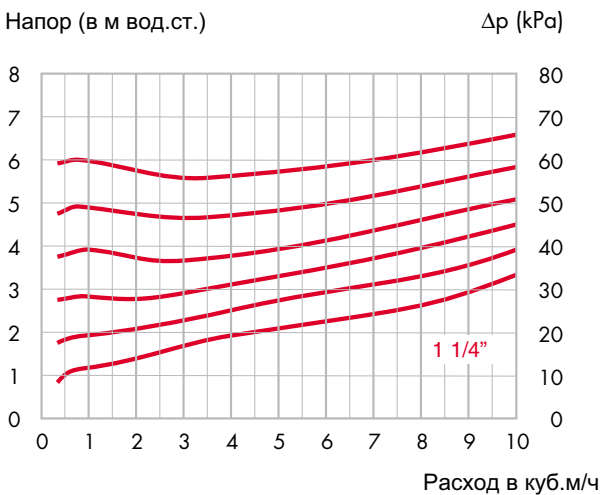
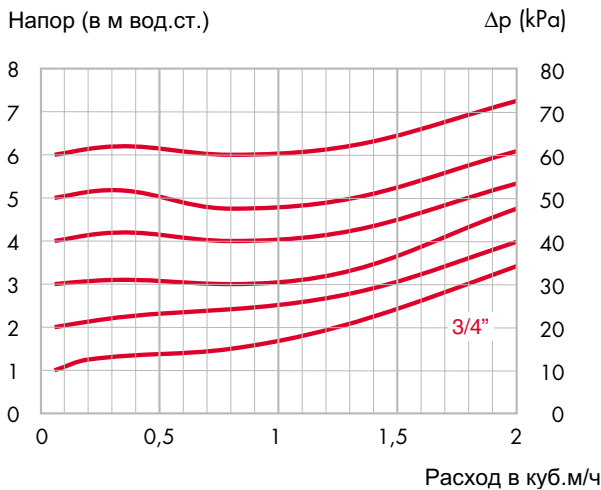
Перепускной клапан должен устанавливаться после насоса между трубопроводами подачи и обратки. Он может устанавливаться как в горизонтальном, так и в вертикальном положении, при условии соблюдения направления потока, указанного стрелкой на корпусе клапана. На установках с внешним пультом, монтируется после насоса и датчика.



Регуляция

Установить ручку на требуемое значение на градуированной шкале: значения соответствуют метрам напора насоса эффективным в той точке, где устанавливается клапан. Заблокировать стопорный винт, расположенный на ручке.

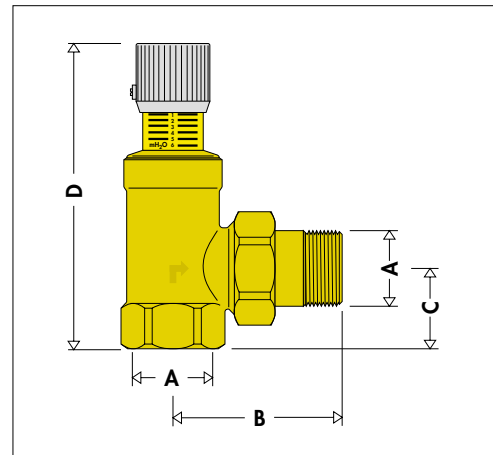
Гидравлические характеристики



Технические характеристики

- Диапазон тарирования: 1 - 6 м вод.ст.(10 - 60кПа)
- Максимальное рабочее давление: 10бар
- Максимальная рабочая температура: 110°C
- Соединения: 3/4" и 1 1/4"

Размеры



Код	A	B	C	D
519500	3/4"	59	26	104
519700	1 1/4"	88,5	41	158

