

# РЕДУКЦИОННЫЕ КЛАПАНЫ ДАВЛЕНИЯ

серии 5360 - 5362 - 5365 - 5366



серт. н. 0003  
ISO 9001

01026/03 RU



## Функция

Редукторы давления являются устройствами, которые, будучи установленными в частную сеть водоснабжения, снижают и стабилизируют давление на входе из наружной сети. Такое давление на входе обычно оказывается слишком высоким и изменяющимся по мере правильной эксплуатации бытовых систем.

Основной характеристикой для качественного редуктора давления является предоставление возможности сохранения давления на выходе постоянным, при изменении давления на входе.



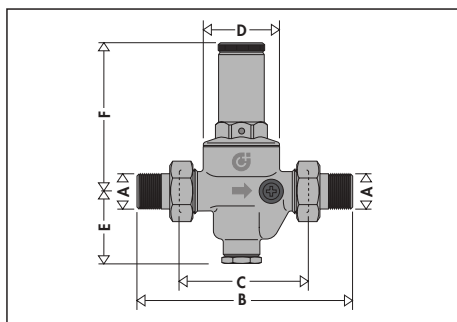
## Диапазон прдукции

Серия 5360.1	Редуктор давления, соединения хвостовики, с манометром	Размеры 1/2", 3/4", 1", 1 1/4", 1 1/2" хвостовик
Серия 5360.0	Редуктор давления, соединения хвостовики, без манометра	Размеры 1/2", 3/4", 1", 1 1/4", 1 1/2" хвостовик
Серия 5362.1	Редуктор давления, соединения муфтовые, с манометром	Размеры 1/2", 3/4", 1" муфты
Серия 5362.0	Редуктор давления, соединения муфтовые, без манометра	Размеры 1/2", 3/4", 1" муфты
Серия 5365.1	Редуктор давления, соединения хвостовики, с двойным манометром	Размеры 1 1/2", 2" хвостовик
Серия 5365.0	Редуктор давления, соединения хвостовики, без двойного манометра	Размеры 1 1/2", 2" хвостовик
Код 536660	Редуктор давления, фланцевые соединения, с двойным манометром	Размеры Ду 65

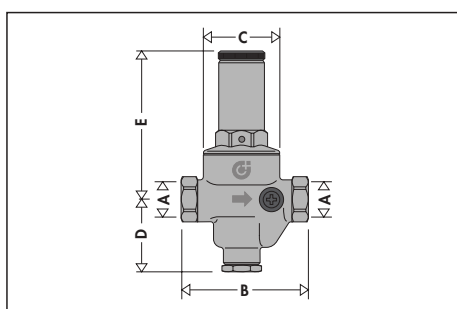
## Техническая спецификация

Серия ⇨	5360/5362	5365	5366
<b>Материалы:</b>			
- Корпус:	латунь G-MS 59	Бронза UNI 7013 G Cu Sn5 Zn5 Pb5	Бронза UNI 7013 G Cu Sn5 Zn5 Pb5
- Крышка:	латунь EN 12165 CW617N	латунь G-MS 59	латунь G-MS 59
- Мембрана:	NBR	NBR	NBR
- Сальники:	NBR	NBR	NBR
- Седло и фильтр:	Нержавеющая сталь	Нержавеющая сталь	Нержавеющая сталь
<b>Рабочие характеристики:</b>			
- Макс. давление на входе:	25 бар	25 бар	16 бар
- Диапазон настройки давления на выходе:	0,5÷6 бар	0,5÷6 бар	0,5÷6 бар
- Заводская настройка:	3 бар	3 бар	3 бар
- Макс. рабочая температура:	70°C	70°C	70°C
- Шкала давления манометра:	0÷10 бар	0÷25 бар на входе 0÷10 бар на выходе	0÷25 бар на входе 0÷10 бар на выходе
- Применяемые жидкости:	вода, сжатый воздух	вода, сжатый воздух	вода, сжатый воздух
<b>Соединения:</b>	5360 хвостовик с накидной гайкой 5362 муфта	хвостовик с накидной гайкой	Фланцевые UNI PN 16
<b>Соединения для манометра:</b>	одно на 1/4" муфтовое	два на 1/4" муфтовое	два на 3/8" муфтовое

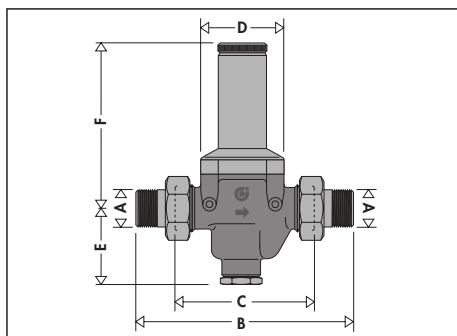
## Размеры



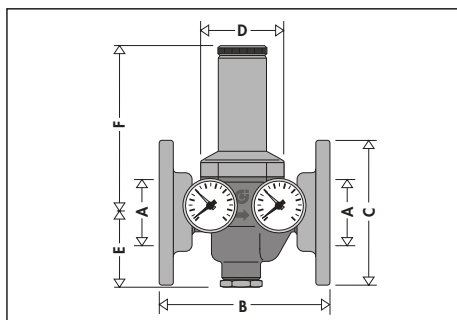
Код	A	B	C	D	E	F
536040/1	1/2"	140	76	∅ 51	53,5	89,5
536050/1	3/4"	160	90	∅ 60	54	111,5
536060/1	1"	180	95	∅ 60	54	111,5
536070/1	1 1/4"	200	110	∅ 72	63	126
536080/1	1 1/2"	220	120	∅ 72	63	126



Код	A	B	C	D	E
536240/1	1/2"	81	∅ 51	53,5	89,5
536250/1	3/4"	95	∅ 60	54	111,5
536260/1	1"	100	∅ 60	54	111,5



Код	A	B	C	D	E	F
536580/1	1 1/2"	260	160	110	97	201
536590/1	2"	280	160	110	94	204

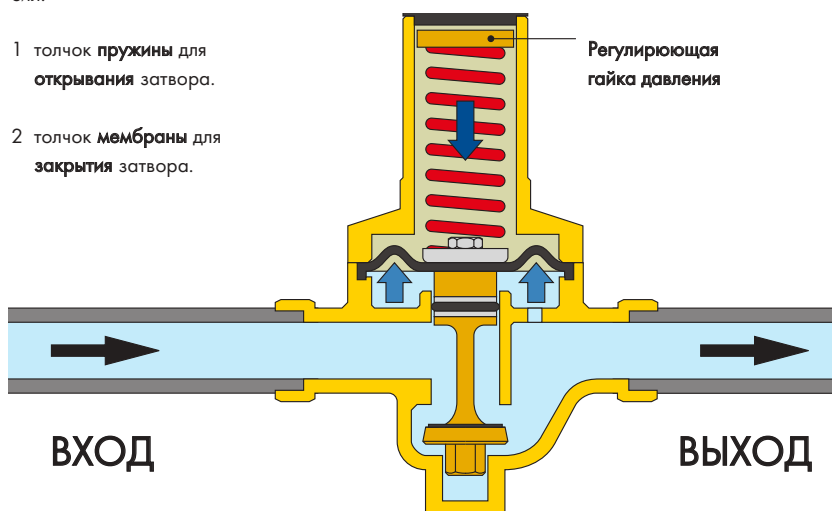


Код	A	B	C	D	E	F
536660	Ду 65	225	∅ 185	110	94	204

## Принцип работы

Редуктор давления основывает свою работу на равновесии двух противоположно направленных сил:

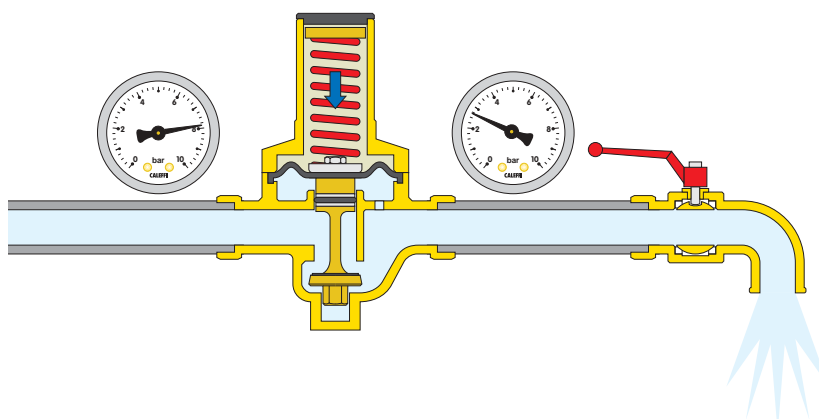
- 1 толчок **пружины** для **открытия** затвора.
- 2 толчок **мембраны** для **закрытия** затвора.



## Режим работы при водоразборе

Когда в сети водоснабжения открыт кран, сила пружины становится преобладающей над противоположно направленной силой мембраны; затвор смещается вниз, открывая проход воды.

Чем больше будет потребность в воде, тем меньшим будет давление под мембраной, способствуя, таким образом, большему прохождению жидкости через затвор.

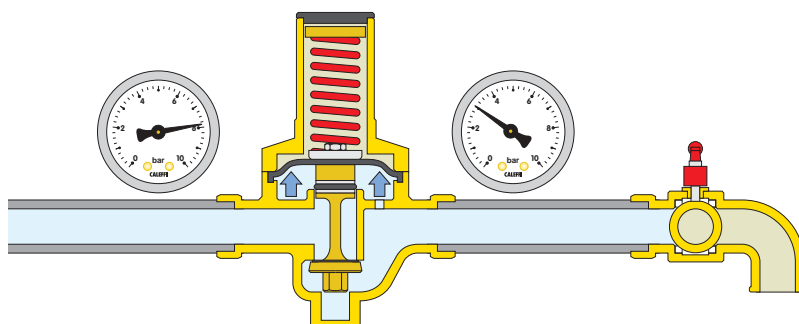


## Режим работы без водоразбора

Когда кран полностью закрыт, давление на выходе возрастает и толкает мембрану вниз.

Таким образом, затвор закрывается, предотвращая проход жидкости и сохраняя постоянным давление на значении настройки.

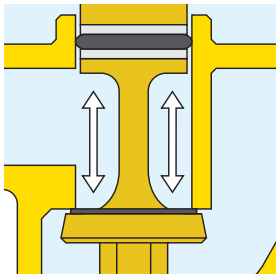
Минимальная разница в пользу силы, оказываемой мембраной по отношению к силе, оказываемой пружиной, приводит к закрытию устройства.



## Конструкционные особенности

### Компенсированное седло

Редукторы давления фирмы Калеффи снабжены компенсированным седлом. Это означает, что **значение давления настройки** на выходе сохраняется **постоянным** независимо от изменений значения давления на входе.



На рисунке, толчок на открытие компенсирован силой, созданной от давления на закрытие, воздействующей на компенсационный поршень. Учитывая, что последний имеет площадь равную площади затвора, две задействованные силы аннулируются.

### Бесшумность

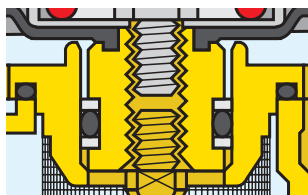
Внутренняя конфигурация, разработанная для получения наилучшей гидродинамической формы, предоставила возможность, во время проведенных испытаний, установить уровень шума менее 20 дБ. Благодаря этому качеству, редукторы фирмы Калеффи серии 5360 и 5365 оказываются сертифицированными по классу 1 при органах немецкого DVGW, швейцарского SVGW и австрийского ÖVGW.

### Низкое гидравлическое сопротивление

Внутренняя гидродинамическая конфигурация редуктора позволяет получить довольно низкое гидравлическое сопротивление, также при наличии большого количества открытых водоразборных кранов. Данная характеристика является важной по отношению к повышенным потерям давления, вызванным устройствами, присутствующими на сегодняшний день в системах, например, термостатическими смесителями, которые обязывают к установке редукторов, которые сокращают потери давления.

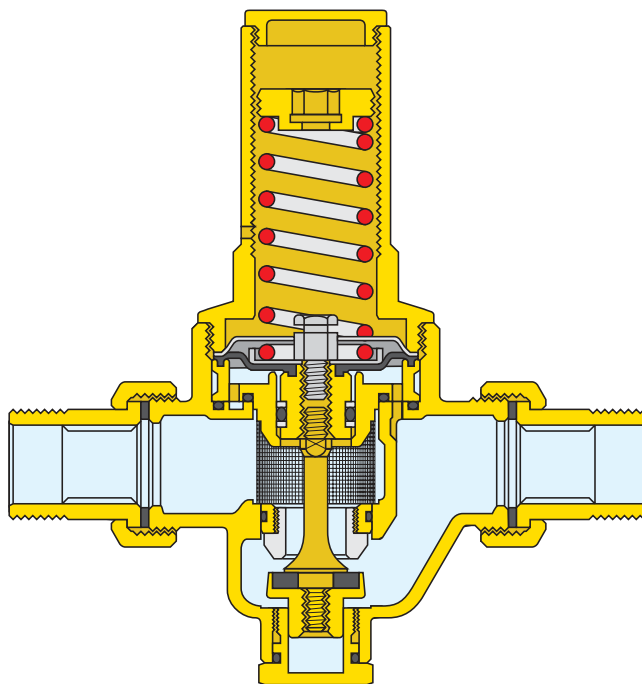
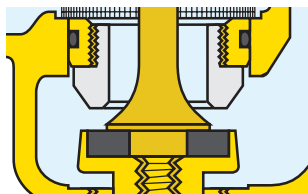
### Высокое давление

Участок, подверженный давлению на входе, разработан таким образом, чтобы работать также при высоком давлении. Посредством антиэкструзионных колец из PTFE на компенсационном поршне клапан можно использовать непрерывно при давлении на входе до 25 бар.



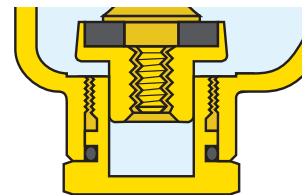
### Седло сальника

Седло прохода жидкости, на которое воздействует затвор, изготовлено из нержавеющей стали; это обеспечивает сохранение с течением времени рабочих характеристик устройства.



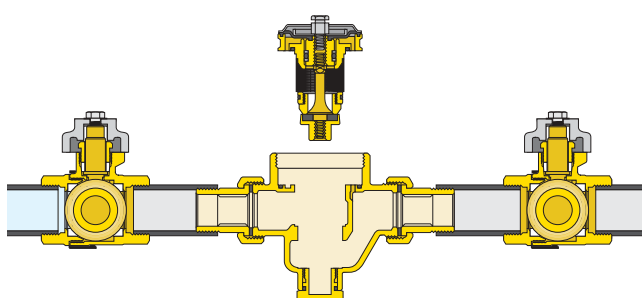
### Поверхности скольжения

Детали, наиболее подверженные износу, вызванному трением движущихся механизмов, облицованы PTFE. Эта обработка существенно увеличивает срок службы редукционного устройства.



### Сменный картридж

Картридж, в котором содержатся мембрана, фильтр, седло, затвор и поршень, является сменным для облегчения операций технического обслуживания и чистки фильтра.



## Гидравлические характеристики

График 1 (Скорость циркуляции)

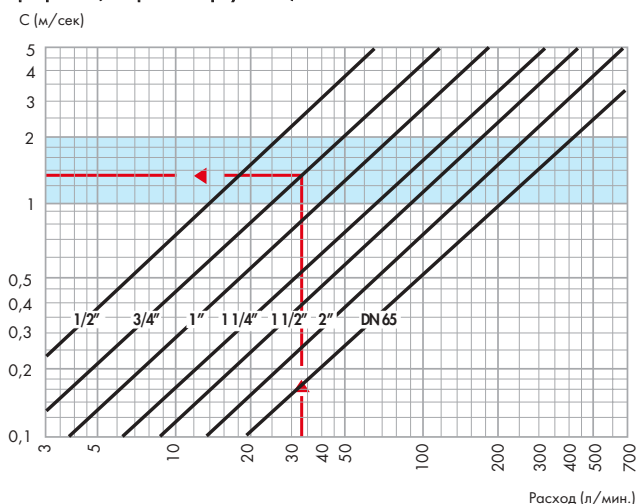
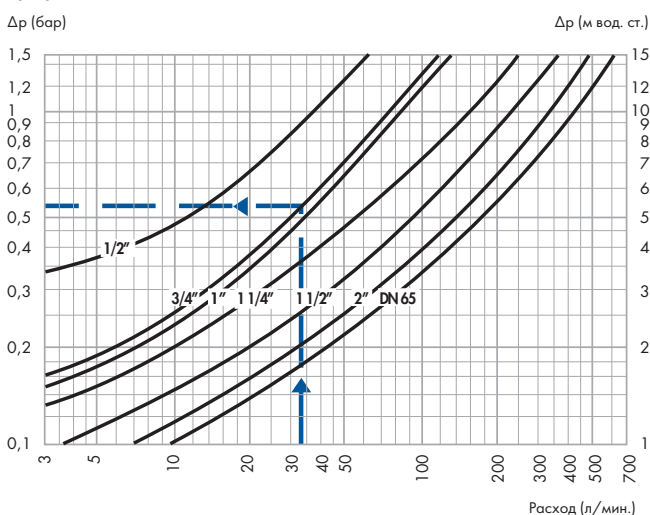


График 2 (Падение давления)



Исходные условия: Давление на входе = 6 бар  
Давление на выходе = 4 бар

### Расчет

Для облегчения подбора правильного диаметра, далее приводим расходы, присущие устройствам, применяемым повсеместно в системах водоснабжения:

Таблица характерных расходов

Ванна, кухонная раковина, посудомоечная машина	12 литров/мин.
Душ	9 литров/мин.
Раковина, биде, стиральная машина, унитаз с бачком	6 литров/мин.

Во избежание рассчитанного с избытком редуктора и трубопроводов необходимо учесть правильный фактор одновременности. В сущности, чем большим будет количество пользователей в системе, тем меньшим будет процентное отношение открытых одновременно приборов.

Таблица факторов одновременности в %

Количество приборов	Жилые помещения %	Общественные места %	Количество приборов	Жилые помещения %	Общественные места %
5	54	64,5	50	19,5	26
10	41	49,5	60	18	24
15	35	43,5	70	17	23
20	29	37	80	16,5	22
25	27,5	34,5	90	16	21,5
30	24,5	32	100	15,5	20,5
35	23,2	30	150	14	18,5
40	21,5	28	200	13	17,5
45	20,5	27	300	12,5	16,5

Этапы, которые необходимо соблюдать для правильного расчета, следующие:

- В зависимости от количества и типа приборов, присутствующих в системе, рассчитывается общий расход, суммированием единичных расходов присущих этим приборам.

Пример:

Жилая квартира с 2 санузлами

2 биде	G = 12 л/мин.
1 душ	G = 9 л/мин.
2 раковины	G = 12 л/мин.
2 унитаза с бачком	G = 12 л/мин.
1 ванна	G = 12 л/мин.
1 моечная раковина	G = 12 л/мин.
1 стиральная машина	G = 12 л/мин.

$G_{\text{общ.}} = 81 \text{ л/мин.}$   
Кол-во приборов = 10

- С помощью таблицы факторов одновременности рассчитывается расчетный расход.

Пример:

$$G_{\text{расч.}} = G_{\text{общ.}} \times \% = 81 \times 41 \% = 33 \text{ л/мин.}$$

На этапе расчета редукторов рекомендуется учесть скорость потока в трубопроводах от 1 до 2 метров в секунду. Это необходимо для предотвращения шума в трубопроводах и быстрого износа водоразборной арматуры.

- С помощью графика 1, основываясь на значении расчетного расхода, вычисляется диаметр редуктора, с учетом идеальной скорости, которая заключается в пределах от 1 до 2 м/сек. (голубая полоса).

Пример:

для  $G_{\text{расч.}} = 33 \text{ л/мин.}$  выбирается диаметр 3/4" (см. показание на графике 1)

- Из графика 2, основываясь также на значении расчетного расхода, определяется падение давления, при пересечении кривой, относящейся к подобранному ранее диаметру (давление на выходе опускается на величину, равную падению давления, по отношению к давлению настройки при нулевом расходе).

Пример:

для  $G_{\text{расч.}} = 33 \text{ л/мин.}$   $\Delta d = 0,55 \text{ бар}$   
(см. показание на графике 2)

### Рекомендуемые расходы

В зависимости от рекомендуемой средней скорости в 1,5 м/сек., приводим расходы воды соответствующие каждому диаметру.

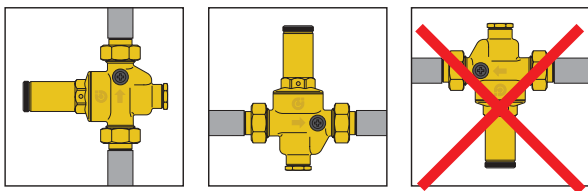
Диаметр	1/2"	3/4"	1"	1 1/4"	1 1/2"	2"	Ду 65
Расход (л/мин.)	20	35	60	90	120	200	300

### Сжатый воздух

Если система работает на сжатом воздухе, а не на воде, рекомендуемые скорости заключаются в пределах от 10 до 20 м/сек., а расходы, следовательно, превышают в 10 раз те, которые, рассчитаны для использования с водой.

## Установка

- 1 Перед установкой открыть все водоразборные краны для чистки системы и удаления воздуха, оставшегося в трубопроводах.
- 2 Установить вентили-отсекатели на входе и выходе для облегчения будущих операций по техническому обслуживанию.
- 3 Установить редуктор в любом положении, но не перевернутым.



- 4 **Перекрыть вентиль-отсекатель на выходе.**
- 5 Осуществить настройку, воздействуя на гайку, прижимающую пружину, размещенную под заглушкой колокола, с помощью торцевого ключа 10 мм по часовой стрелке для увеличения значения настройки, против часовой стрелки - для его уменьшения.
- 6 Проверить на манометре требуемую величину (Редукторы фирмы Калеффи имеют заводскую настройку на 3 бар).

## Рекомендации по установке

### 1. Установка в колодцах

Не рекомендуется устанавливать редукторы давления внутри колодцев, главным образом, по двум причинам:

- снятие показаний манометра оказывается затрудненным или просто невозможным.
- высока вероятность попадания загрязняющих частиц в устройство через отверстия для отвода воздуха при волюметрическом сжатии, которые находятся на колоколе.

### 2. Гидравлические удары

Это один из главных факторов выхода из строя редукторов давления.

Во время установки в системах, "подверженных опасности", целесообразно предусмотреть применение особых устройств, способных поглощать гидравлические удары.

## Функциональные аномалии

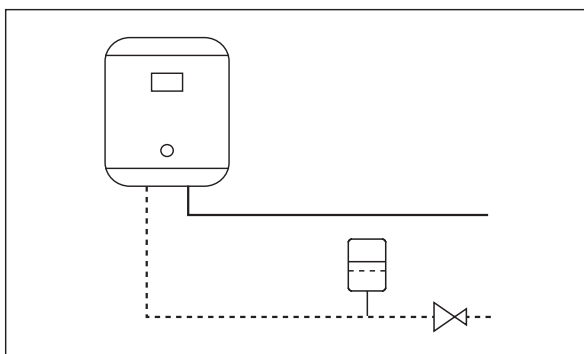
Зачастую ошибочно списываются на счет редуктора давления некоторые аномалии, которые обычно вызываются недостатком определенных мер, которые необходимо предпринимать для систем. Самыми частыми случаями являются:

### 1. Увеличение давления на выходе из редуктора при наличии водоподогревателя

Данная проблема возникает от перегрева воды, вызванного водоподогревателем.

Давлению не удается "сброситься", поскольку редуктор на его пути окажется, по всем правилам, закрытым.

Решение состоит в установке расширительного бака (между редуктором и водоподогревателем), который "поглощает" увеличение давления.



### 2. Редуктор не сохраняет значение настройки

В большинстве случаев, эта проблема возникает из-за наличия загрязняющих веществ, которые откладываются на седле сальника, приводя к протечкам и последующим увеличениям давления на выходе.

Решение состоит, главным образом, в установке фильтра на входе редуктора и, впоследствии, в техническом обслуживании и чистке сменного картриджа (см. раздел техническое обслуживание).

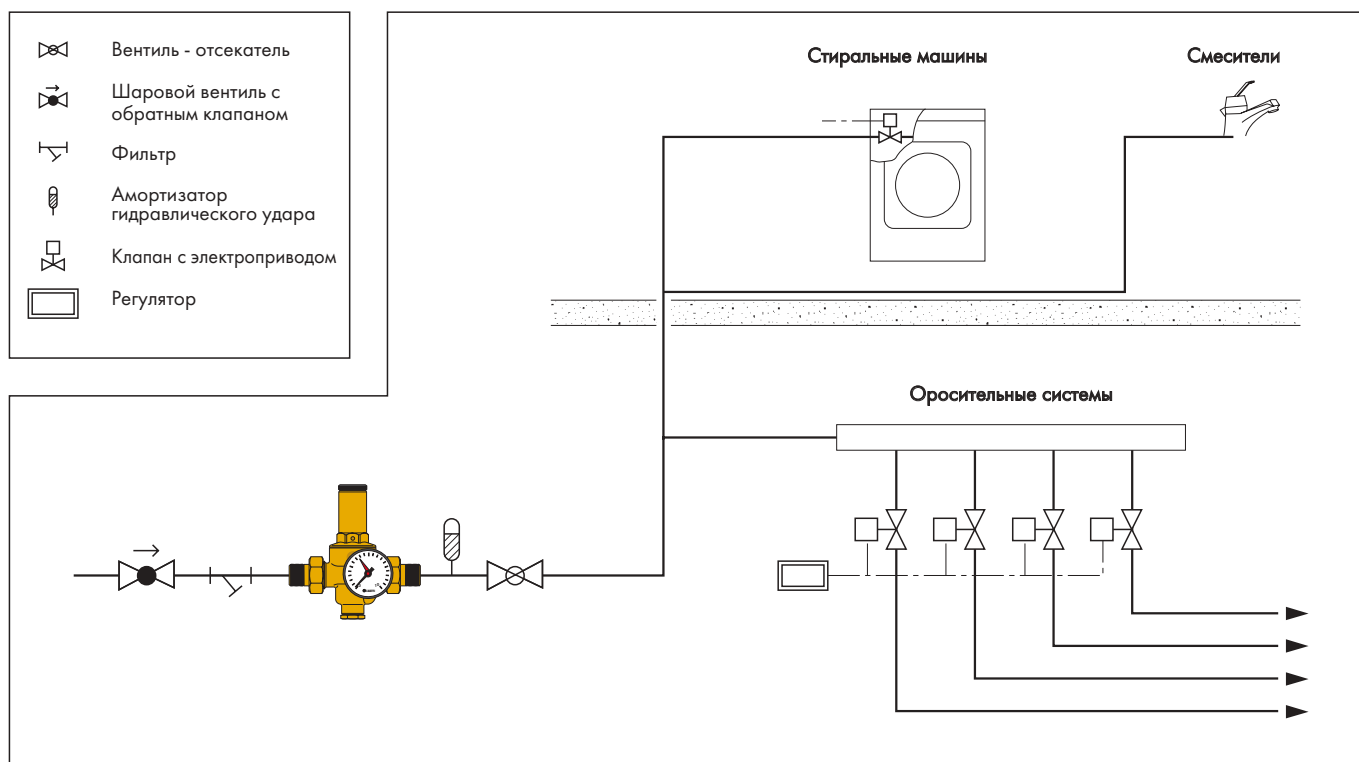
## Техническое обслуживание

Для чистки, проверки или замены всего картриджа, необходимо:

- 1 Отсечь редуктор.
- 2 Открутить гайку, прижимающую пружину, до полного снятия нагрузки с самой пружины.
- 3 Снять колокол.
- 4 Удалить картридж с помощью двух отверток.
- 5 Блок картриджа, после ревизии и возможной чистки, может быть заново установлен или заменен с помощью запасного картриджа.
- 6 Повторно настройте редуктор.



## Схема системы



## ТЕКСТ ТЕХНИЧЕСКОГО ЗАДАНИЯ

### Серия 5360

Редуктор давления с компенсационным седлом. Резьбовые соединения 1/2" хвостовик (от 1/2" до 1 1/2") с накидной гайкой. Латунный корпус. Седло и фильтр из нержавеющей стали. Мембрана и прокладка сальника из NBR. Максимальная рабочая температура 70°C. Максимальное давление на входе 25 бар. Диапазон настройки давления на выходе от 0,5 до 6 бар. Трущиеся поверхности облицованы горячим способом PTFE. Картридж с мембраной, фильтром, седлом и затвором, сменный для операций по техническому обслуживанию.

### Серия 5362

Редуктор давления с компенсационным седлом. Резьбовые соединения 1/2" муфта (от 1/2" до 1"). Латунный корпус. Седло и фильтр из нержавеющей стали. Мембрана и прокладка сальника из NBR. Максимальная рабочая температура 70°C. Максимальное давление на входе 25 бар. Диапазон настройки давления на выходе от 0,5 до 6 бар. Трущиеся поверхности облицованы горячим способом PTFE. Картридж с мембраной, фильтром, седлом и затвором, сменный для операций по техническому обслуживанию.

### Серия 5365

Редуктор давления с компенсационным седлом. Резьбовые соединения 1 1/2" хвостовик (от 1 1/2" до 2") с накидной гайкой. Бронзовый корпус. Седло и фильтр из нержавеющей стали. Мембрана и прокладка сальника из NBR. Максимальная рабочая температура 70°C. Максимальное давление на входе 25 бар. Диапазон настройки давления на выходе от 0,5 до 6 бар. Трущиеся поверхности облицованы горячим способом PTFE. Картридж с мембраной, фильтром, седлом и затвором, сменный для операций по техническому обслуживанию.

### Код 536660

Редуктор давления с компенсационным седлом. Фланцевые соединения UNI PN 16 Ду 65. Бронзовый корпус. Седло и фильтр из нержавеющей стали. Мембрана и прокладка сальника из NBR. Максимальная рабочая температура 70°C. Максимальное давление на входе 16 бар. Диапазон настройки давления на выходе от 0,5 до 6 бар. Поставляется с двойным манометром 0÷25 бар на входе и 0÷10 бар на выходе. Трущиеся поверхности облицованы горячим способом PTFE. Картридж с мембраной, фильтром, седлом и затвором, сменный для операций по техническому обслуживанию.

Оставляем за собой право вносить усовершенствования и изменения в вышеописанные изделия и в соответствующие технические данные в любой момент и без предварительного уведомления.

