

Погружной термостат для прямого крепления

Основные характеристики

Для бойлеров и систем отопления

Функция расширения жидкости

Прямое погружное крепление колбы через резьбовую оболочку

Gc1/2 PN10(включено)

Чувствительный элемент с диафрагмой из нержавеющей стали

Медные капилляр и колба

Колба, крышка и рукоятка из противоударного, самозатухающегося термопластика V0

Соответствует стандартам CEI EN 60947-5-1

Степень защиты: IP40

Технические характеристики:

Точность: $\pm 3^{\circ}\text{C}$

SPDT микропереключатель,
с серебряными контактами

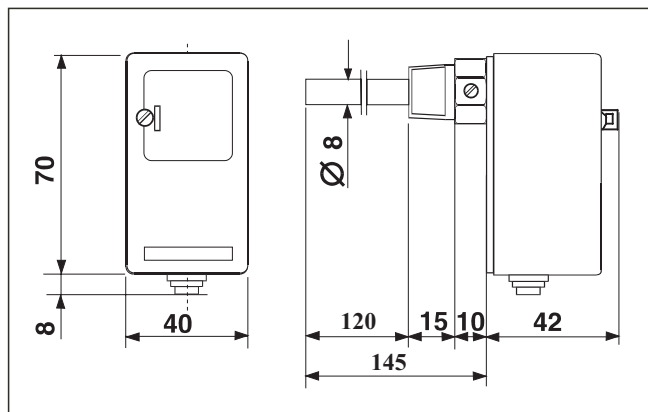
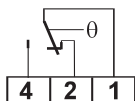
Номинальное напряжение изоляции U_i 380V~

Продолжительная нагрузка номинального тока 15A

номинальный рабочий ток I_e :

	220V~	250V~	380V~
Активная нагрузка	AC-12	10A	10A
Индуктивная нагрузка	AC-15	2.5A	1.5A
Постоянный ток	DC-13	0,2A	-

Значения дифференциала относятся к градиенту температуры
1K/час



ТИП	Диапазон $^{\circ}\text{C}$	Дифференциал K	Макс. темп-ра колбы $^{\circ}\text{C}$	Допустимая темп-ра корпуса $^{\circ}\text{C}$
C03A2	10 до 90	6 ± 1	120	-35 до 120

Дифференциал вычитается из значения масштабного коэффициента