

FANTINI COSMI

FANTINI COSMI S.p.A. VIA DELL'OSIO, 6 20090 CALEPPIO DI SETTALA MI
International calls Tel.++39 02 95682222 Fax.++39 02 95307006
E-mail: export@fantinicosmi.it http://www.fantinicosmi.com

EV91B МОДУЛЬ РАСШИРЕНИЯ ДЛЯ ГОРЯЧЕЙ ВОДЫ



ИСПОЛЬЗОВАНИЕ

Применяется во всех типах систем централизованного отопления с подачей горячей воды для хозяйственно-бытовых нужд, а также может быть использован для регулирования температуры комнат, оранжерей, бассейнов и т.д. Модуль также имеет программу термического обеззараживания воды для предотвращения заразных заболеваний.

ПРИНЦИП РАБОТЫ

Модуль функционирует только при условии его подключения к модулю MASTER EV90 посредством двухпроводной последовательной шины FANBUS. EV91B - это электронное устройство, которое управляет открытием и закрытием смесительного клапана, основываясь на измеренной температуре и на желаемой температуре. В модуле запрограммирован контроллер пропорционально-интегрального типа, пропорциональные и интегральные константы которого могут быть модифицированы пользователем в соответствии с приложением и желанием пользователя.

Сравнение температуры сетевой воды и опорной температуры позволяет вывести погрешность, которая определяет положение клапана на основании относительного диапазона и времени интегрирования. Это положение выражается в процентном соотношении, где 0% означает, что клапан должен двигаться в положение «полностью закрыт», и 100% означает, что клапан должен двигаться в положение «полностью открыт». Время, за которое клапан должен перейти из одного положения в другое, указано шильдике клапана.

ЦИРКУЛЯЦИОННЫЙ НАСОС

Циркуляционный насос включен, если выбрана программа «Всегда включен», или «Автоматически», если данный период входит в общий период программы.

ПРОГРАММИРОВАНИЕ

В автоматической функции, выбираемой пользователем, можно запрограммировать три ежедневных периода в течение времени работы контроллера.

ТЕРМИЧЕСКОЕ ОБЕЗЗАРАЖИВАНИЕ

Эту функцию можно включить, для предотвращения инфекций.

Данная функция позволяет задать температуру дезинфекции, которая должна быть выше нормальной для данного дня, длительность цикла, время его начала и конца. Вы можете отключить функцию, удалив одно из времен, или оба сразу. Во избежание ожогов вследствие высокой температуры воды, рекомендуются задавать обеззараживание на ночь, когда используется меньше горячей воды.

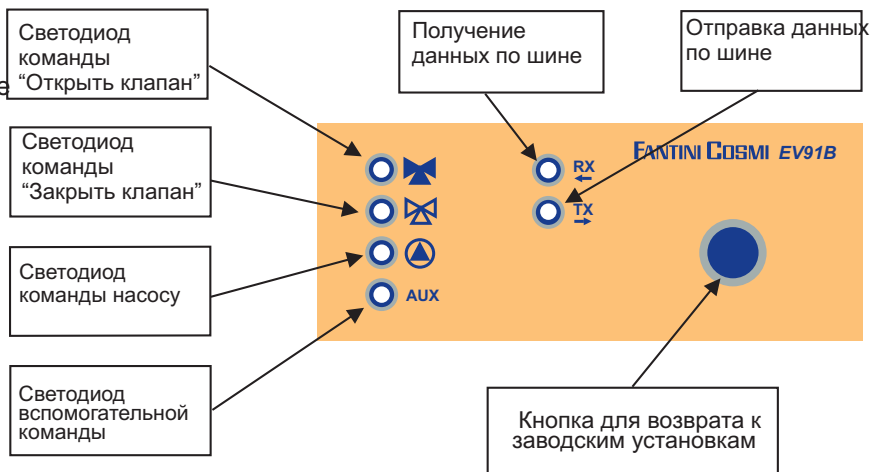
Примечание: Если вы решили воспользоваться этой программой, вы должны обеспечить специальную защиту от высокой температуры для тех, кто пользуется водой в хозяйственно-бытовых целях. Данная защита может или прекращать подачу воды, превышающей определенную температуру, или автоматически смешивать потоки воды различных пользователей для предотвращения ожогов. Вода температурой свыше 50°C вызывает ожог через несколько секунд.

НАСТРОЙКА

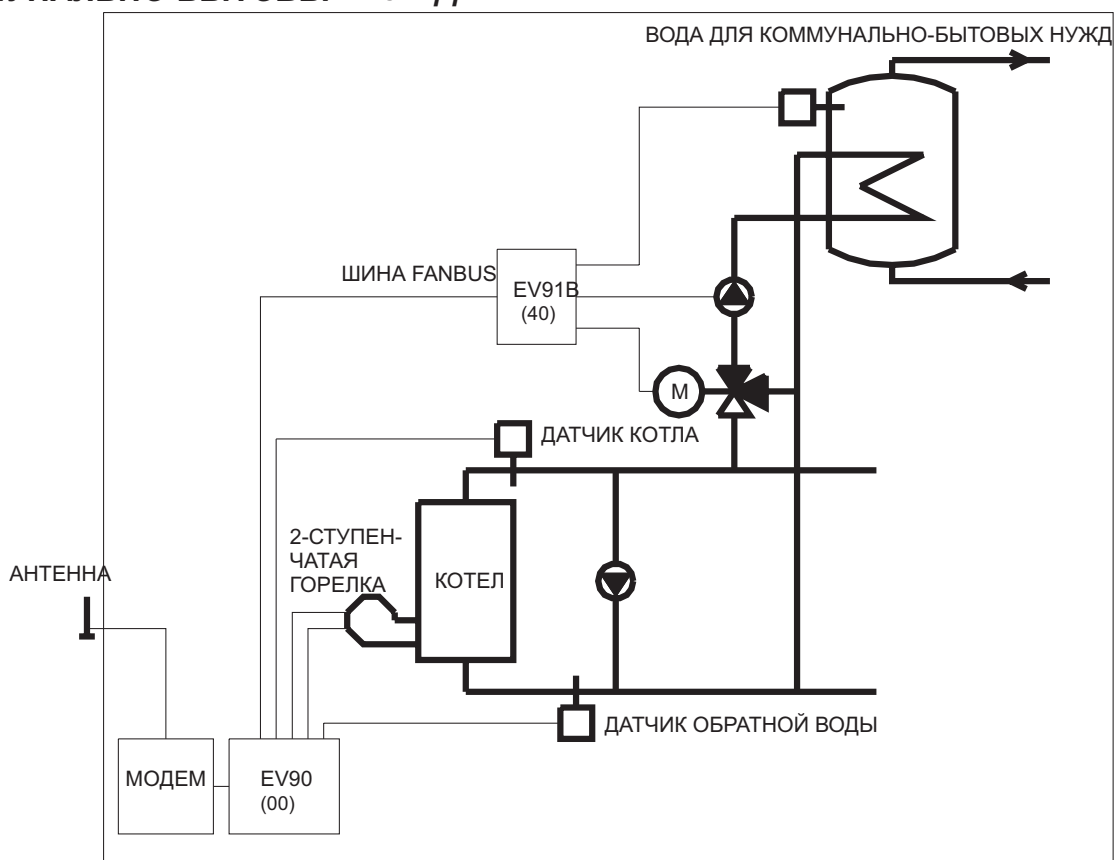
Выход модуля, который может варьироваться от 0% до 100%, сравнивается с положением клапана (также выраженного в процентах). Если разница положительная, то клапан открывается, если отрицательная - закрывается. Если процент ошибки меньше заданного значения, клапан остается неподвижным.

КОНСТРУКТИВНЫЕ ХАРАКТЕРИСТИКИ

Корпус: 6-ти модульный DIN, съемные клеммные блоки упрощают замену.



ПРИМЕР СИСТЕМЫ УПРАВЛЕНИЯ НАГРЕВОМ ВОДЫ ДЛЯ КОММУНАЛЬНО-БЫТОВЫХ НУЖД



УСТАНОВКА

УСТАНОВКА МОДУЛЯ

Надлежащим образом закрепите прибор на DIN-рейке внутри панели. Съемные клеммы облегчают подключение и замену прибора.

Кабели, подсоединяющиеся к модулю, должны иметь сечение минимум 1 мм² и длину 1000 м.

УСТАНОВКА ДАТЧИКА СЕТЕВОЙ ВОДЫ EC82-EC83

Установите датчик сетевой воды на водопроводной трубе при помощи зажима, поставляемого в комплекте, используйте теплопроводящую смазку для обеспечения хорошей теплопроводности. Погружной датчик EC83 должен вставляться в кожу, заполненный минеральным маслом или силиконовой консистентной смазкой.

ПОДСОЕДИНЕНИЕ К ШИНЕ FANBUS

Подсоедините модуль EV91B к контроллеру EV90 с помощью FANBUS. Помните, что кабель низковольтный и не поляризован, поэтому проблем с соблюдением полярности не возникнет.

КАЛИБРОВКА И РЕГУЛИРОВАНИЕ

ЗАВОДСКИЕ УСТАНОВКИ

Когда модуль выходит с завода все параметры установлены для нормальной работы. Если необходимо вернуться к заводским установкам, выключите питание модуля, а затем снова его включите, одновременно удерживая нажатой кнопку на лицевой панели. Все данные в памяти будут заменены на стандартные заводские установки.

ИНИЦИАЛИЗАЦИЯ МОДУЛЯ

Всякий раз, когда на модуль подается питание, светодиоды на лицевой панели начинают одновременно мигать до тех пор, пока контроллер EV90 устанавливает связь с соответствующим устройством, выбирая его адрес или передавая данные по шине. С этого момента модуль работает как положено.

КАЛИБРОВКА И НАСТРОЙКА

Чтобы модифицировать данные модуля EV91B, необходимо использовать контроллер EV90, который действует как дисплей и дистанционная клавиатура EV91B. Данные вводятся с помощью специальных меню, которые могут содержать определенное количество подменю. Используйте клавиши БОЛЬШЕ, МЕНЬШЕ, ВПЕРЕД, НАЗАД, ВВЕРХ и ВНИЗ для передвижения по меню и изменения параметров.

КОМАНДЫ НА ПЕРЕДНЕЙ ПАНЕЛИ КОНТРОЛЛЕРА EV90 ДЛЯ УПРАВЛЕНИЯ МОДУЛЕМ EV91B

Выделение курсором указывает текущий выбранный элемент. Каждый из них состоит из нескольких страниц, двигаться по которым можно при помощи клавиш ВПЕРЕД и НАЗАД (на панели контроллера).



МЕНЮ, ОТНОСЯЩИЕСЯ К EV91B



ПОДМЕНЮ "ПРОГРАММА":

Это подменю позволяет выбрать один из трех режимов работы устройства:

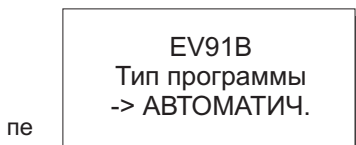
АВТОМАТИЧЕСКИ. Позволяет автоматически включать модуль в соответствии с заданным расписанием (см. ниже).

ВСЕГДА ВКЛЮЧЕН. Всегда держит модуль во включенном состоянии.

ВСЕГДА ВЫКЛЮЧЕН. Всегда держит модуль в выключенном состоянии, насос не работает и клапан закрыт.

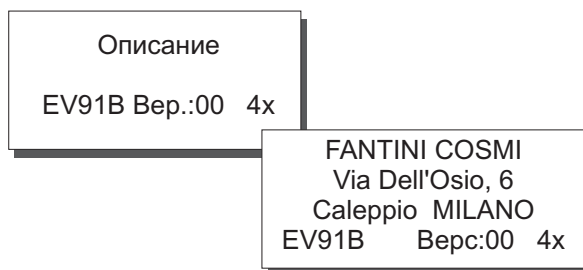
Используйте клавиши + и - для выбора программы.

Когда модуль включен, насос всегда работает и клапан реключается в открытое или закрытое положение, в зависимости от ошибки между заданной и измеренной температурой.



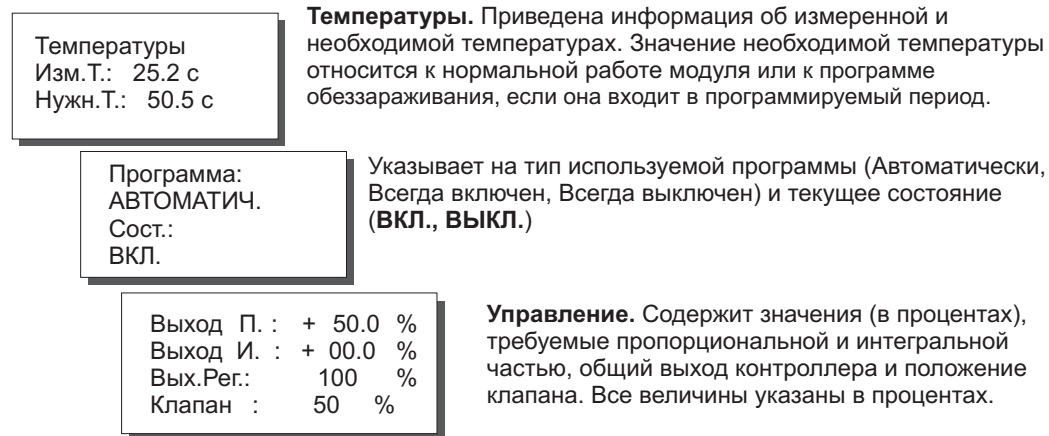
ПОДМЕНЮ “ОПИСАНИЕ”:

Это подменю состоит из 2-х страниц, одна из которых содержит описание системы, а вторая - информацию о модуле. Описание системы представляет собой строку из 16-ти символов, отсылаемую контроллеру, когда он ищет модули расширения по шине. Пользователь может модифицировать первые 14 символов при помощи клавиш на передней панели EV90. ASCII-символы, которые можно вводить, включают числа от 0 до 9, буквы от А до Z, и другие. Знаки < и > не используются.



ПОДМЕНЮ “ИНФОРМАЦИЯ”:

Это подменю состоит из трех страниц, которые содержат основную информацию о состоянии модуля.



ПОДМЕНЮ “ЗАДАТЬ ТЕМПЕРАТУРУ”:

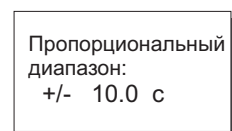
Позволяет изменять значение необходимой температуры в пределах от 0 до 99,9. Температура задается при помощи клавиш + и - .



ПОДМЕНЮ “КОНФИГУРАЦИЯ P1”

Данное меню дает возможность изменять параметры, регулятора, который управляет положением клапана в зависимости от ошибки между температурой, заданной в подменю “Задать температуру”, и измеренной температурой.

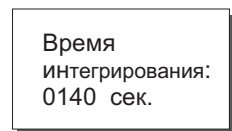
Параметры, которые могут быть установлены, показываются на трех разных страницах, указанных ниже:



Пропорциональный диапазон:

выражается в +/- С° и может варьироваться от **+/-0.5°С до +/-20°С**.

Положение клапана рассчитывается в процентах, учитывая ошибку и этот параметр. При нулевой ошибке, выход регулятора составляет 50%, при ошибке, равной или большей, чем пропорциональная часть, выход регулятора составляет 100% (если ошибка положительная), и 0%, если ошибка отрицательная.



Время интегрирования:

Выражается в секундах; означает время, необходимое выходу интегратора для изменения выхода с нуля до +/-50% при ошибке равной или большей, чем установленная в пропорциональной части.

Время интегрирования может варьироваться от **0 сек. до 5400 сек.**

Примечание: Для отключения интегральной части удалите значение времени интегрирования.

Функциональная схема пропорционально-интегрального регулятора:



ПОДМЕНЮ “КОНФИГУРАЦИЯ КЛАПАНА”

Состоит из двух страниц и позволяет задавать:

Время открытия клапана (выражается в секундах). Данный параметр необходим для правильной работы модуля. Время открытия может варьироваться от **0 до 2500 секунд**.

Нейтральная зона: выражается в +/--% и означает, на сколько положение клапана может отличаться от выхода модуля, и при этом на клапан остается в состоянии покоя. Нейтральная зона может варьироваться **от 0% до 20%**.

Время открытия
клапана
0140 сек.

Пользуйтесь клавишами + и - для модификации параметров

Нейтральная зона
+/- 05.5%

ПОДМЕНЮ “ПРОГРАММИРОВАНИЕ РАСПИСАНИЯ”

Как сказано выше, EV91B может также работать и в автоматическом режиме. В этом режиме учитываются три заданных на каждый день периода. Если текущее время находится в одном из них, контроллер включается, если нет, то он находится в выключенном состоянии. Периоды могут быть удалены путем ввода символов "--:--". **Если удалены все три временных периода и выбрана программа АВТОМАТИЧЕСКИ, система будет находиться в выключенном состоянии.**

Расписан. Вкл. - Выкл.
06,00 23,00
-- , -- -- , --
-- , -- -- , --

Используйте клавиши ВВЕРХ И ВНИЗ для изменения времени

ПОДМЕНЮ “ДЕЗИНФЕКЦИЯ”

Для уничтожения бактерий и предотвращения их роста температура воды должна быть выше 60°C. Для полной дезинфекции воды процедуру дезинфекции надо проводить регулярно (раз в неделю), путем поддержания температуры воды на уровне 60°C как минимум в течении часа.

Параметры модифицируются при помощи клавиш ВВЕРХ и ВНИЗ.

Дезинфекция
Т.: 75с День: ВСК
Время Вкл.: 02.15
Время Выкл.: 02.45

Используйте клавиши ВВЕРХ и ВНИЗ для модификации параметров

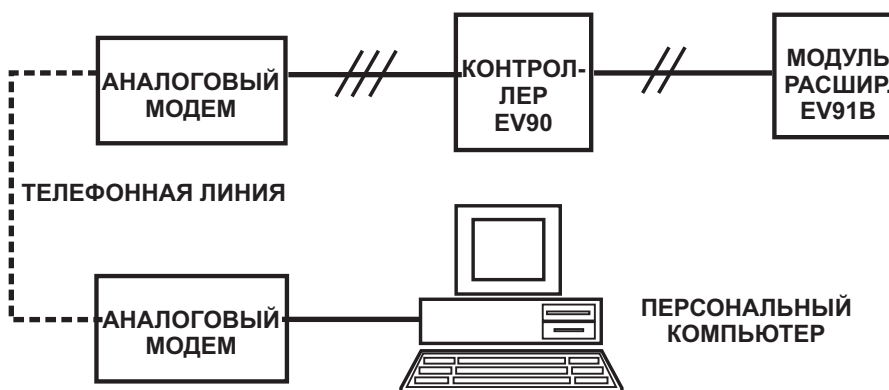
ДИСТАНЦИОННОЕ УПРАВЛЕНИЕ (НЕ ПОДДЕРЖИВАЕТСЯ В РУССКОЙ ВЕРСИИ)

Также как и у всех модулей расширения, подключенных к контроллеру EV90, некоторые параметры EV91B могут изменяться дистанционно при помощи аналогового или GSM модема, подсоединенного к EV90. При получении контроллером от модема (аналогового или GSM) команды для модуля EV91B он отправляет ее по шине FANBUS. Затем контроллер ждет ответа и отправляет его отправителю, в роли которого может использоваться мобильный телефон, если GSM-модем используется в голосовом режиме, или персональный компьютер, если аналоговый модем используется в режиме передачи данных.

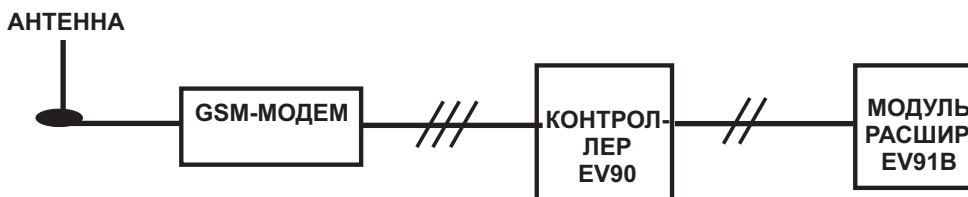
Для правильной передачи данных перед каждой командой должен указываться адрес соответствующего модуля расширения:

Пример: Если вы хотите связаться с модулем EV91B с адресом \$40 - наберите 40 перед командой
Если вы хотите связаться с модулем EV91B с адресом \$41 - наберите 41 перед командой

ПОДКЛЮЧЕНИЕ С ПОМОЩЬЮ АНАЛОГОВОГО МОДЕМА



СВЯЗЬ С ПОМОЩЬЮ GSM-МОДЕМА



КОМАНДЫ ДИСТАНЦИОННОГО УПРАВЛЕНИЯ

??? Используйте эту команду для того, чтобы узнать, какие команды могут быть отправлены.

EV91B ответит:
<16 символов описания>
<INF=?>
<CONF=?>
<PROG=?>
<PROG=8.00-9.00...> (пример)
<BP=xx.x>
<TI=xxx>
<ZN=xx.x>
<TV=xx.x>
<PAUT>
<PACC>
<PSPE>

INF=? Используйте эту команду, чтобы узнать о состоянии системы

EV91B ответит:
<16 символов описания>
<M.T.= xx.x c> Измеренная температура
<DEST= xx.x c> Необходимая температура
<PROG= АВТОМАТИЧЕСКИ/ВСЕГДА ВКЛ./ВСЕГДА ВЫКЛ.> Текущая программа
<РЕЖИМ=ВЫКЛ/ВКЛ> Текущий режим

CONF=? Используйте эту команду, чтобы узнать об установках модуля

<PROP B.= +/-xx.x c> Пропорциональная часть
<INT. T= xxxx s> Интегральная часть
<NEUTRAL Z.= xx.x%> Нейтральная зона

PROG=? Используйте эту команду для проверки трех периодов, необходимых для работы в режиме АВТОМАТИЧЕСКИ

EV91B ответит:

< описание 16-ть символов >

<SCHEDULES= 08.00-09.00 12.00-14.00 18.00-22.00> (пример)

<PROG= 08.00-09.00 12.00-14.00 18.00-22.00> (пример) Используйте эту команду для изменения трех периодов, необходимых для работы в режиме АВТОМАТИЧЕСКИ

Примечание: Оставляйте место между двумя периодами

EV91B ответит, прислав установки нового расписания

< описание 16-ть символов >

<SCHEDULES= 08.00-09.00 12.00-14.00 18.00-22.00> (пример)

BP=xx.x Используйте эту команду для изменения пропорциональной части. **Вы должны ввести двузначное число, запятую и десятиые.** Если они не требуются, введите 0.

EV91B ответит так же как на команду **CONF=?**

TI=xxxx Используйте эту команду для изменения интегрированной части. **Вы должны ввести трехзначное число.** Если разряды не требуются, введите 0.

EV91B ответит так же как на команду **CONF=?**

ZN=xx.x Используйте эту команду для изменения значения нейтральной зоны. **Вы должны ввести двузначное число, запятую и десятиые.** Если они не требуются, введите 0.

EV91B ответит так же как на команду **CONF=?**

TV=xx.x Используйте эту команду для изменения значения необходимой температуры. **Вы должны ввести двузначное число, запятую и десятиые.** Если они не требуются, введите 0.

EV91B ответит так же как на команду **INF=?**

PAUT Используйте эту команду для установки режима АВТОМАТИЧЕСКИ.

EV91B ответит так же как на команду **INF=?**

PON Используйте эту команду для установки режима ВСЕГДА ВКЛЮЧЕН.

EV91B ответит так же как на команду **INF=?**

POFF Используйте эту команду для установки режима ВСЕГДА ВЫКЛЮЧЕН.

EV91B ответит так же как на команду **INF=?**

ТЕХНИЧЕСКИЕ ХАРАКТЕРИСТИКИ

Питание 230В 50Гц

Потребляемая мощность 5ВА

Параметры контактов: 5А 230В АС

Контакты не под напряжением

Рабочая температура: 0 - 99.9°C

Съемные клеммники для удобного подключения

Управление одним смесительным клапаном

Управление одним циркуляционным насосом

Датчик сетевой воды типа ЕС82 или ЕС83

Соответствует EN60730-1

Размеры (мм)

