

Основные характеристики

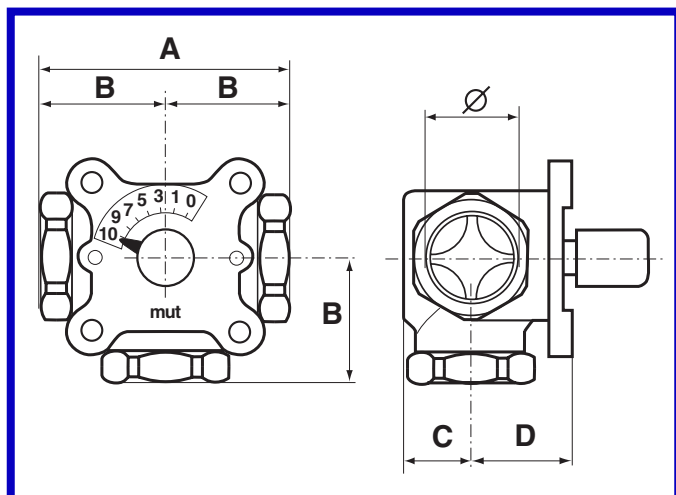
Смесители этого типа используются в центральной отопительной системе для обеспечения возврата теплоносителя в котёл и достижения такого теплового режима, при котором исключается конденсация пара. Смешивание при линейной зависимости поступающей и возвращающейся воды обусловлено специальной формой втулки и осуществляется посредством ротора с круговыми секторами. Смесители MUT оснащены ручным управлением, но могут быть автоматизированы с помощью серводвигателей MUT ряда V и двигателей, поставляемых производителями регулировочной техники. Корпус и внутренний ротор смесителя выполнены из латуни. Угол поворота ротора, служащий для регулировки, составляет 90°, что соответствует градации от 0 до 10, однако ротор способен поворачиваться и на 360°.



Тип		VDM3			
Номинальный диаметр	DN	15	20	25	32
Номинальная скорость потока	K_{VS} м ³ /ч	0,6; 1,0; 1,2; 1,6; 2,5	4,0; 6,3	12	18
Давление	PN	10			
Макс. рабочая температура	t_{max}	110°C			
Макс. разница давления:	Δp_{max}	200 kPa			
Утечка в направлении А-АВ		$= < 0,12\% z K_{VS}$			
Утечка в направлении А-В		$= < 0,030\% z K_{VS}$			
Тип рекомендуемого серводвигателя		V70 (7Nm)			

Общие размеры

VDM3					
Общие		размеры (мм)			
DN	ISO 228	A	B	C	D
20	G3/4"	88	44	25	37
25	G1"	88	44	25	37
32	G1 1/4"	88	44	25	37



Материалы

- Корпус – латунь
- Кожух – латунь
- Ротор – латунь
- Втулка – латунь
- Закрепляющие винты – сталь
- Кольцевые прокладки – EPDM

Определение типа смесителя

Для точного определения типа смесителя необходимы следующие данные:

Ряд	Тип		Диаметр DN	
			мм	"
3000	VDM3	Трёхходовой смеситель нарезной, золотник - круговые сектора	25	1

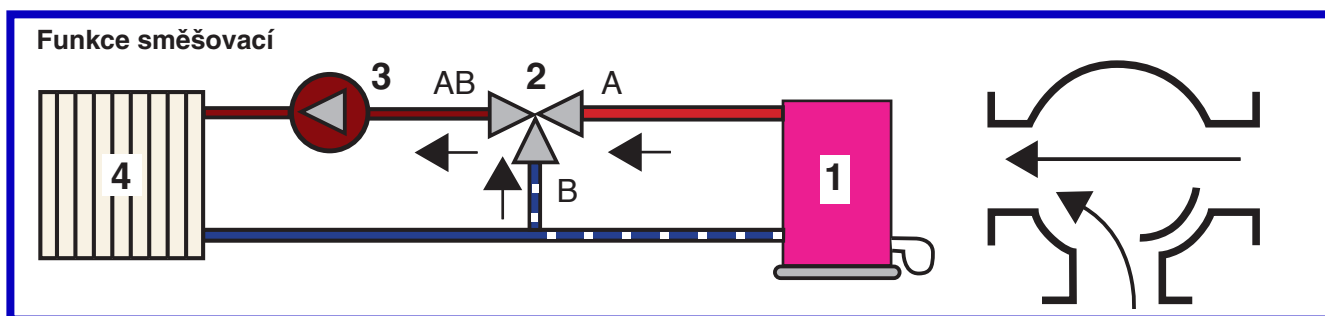
Пример:

3000 VDM3 25: трёхходовой смеситель ряда 3000 с золотником (клапаном) в виде круговых сегментов, нарезной G1 (DN25) согласно ISO 228.

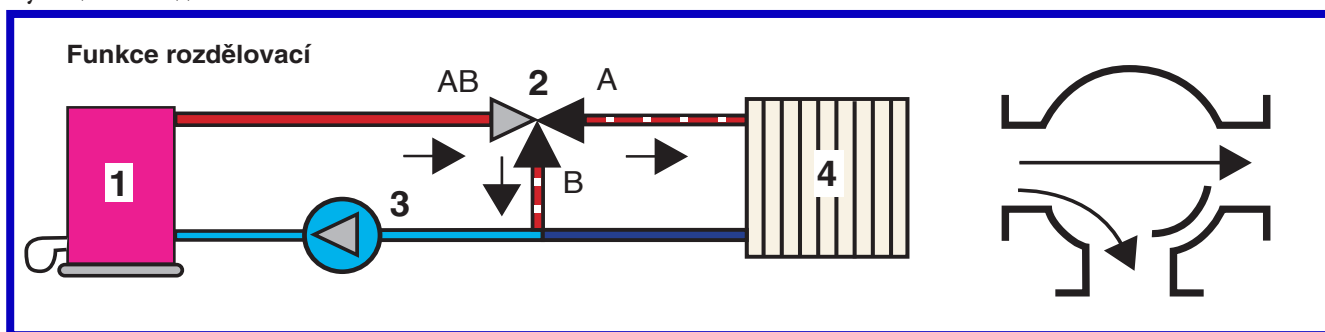
Пример использования

Схема установки трёхходового смесителя VDM3

Функция: смешивание



Функция: отведение



Обозначения на схеме

1. котёл
2. смеситель ряда 3000
3. насос
4. отопительная система

Возможное положение прибора в трубопроводе

Трёхходовой смеситель может устанавливаться произвольно относительно трубопровода.

