

Ручное управление AS250 и AS800

ON/OFF Ручное управление вентилем осуществляется посредством освобождения блокирующего винта(1) и поворота рукоятки (2). Для возврата в автоматический режим управления необходимо завинтить блокирующий винт (1) на рукоятке.

У модуляционной версии (МО) ручное управление находится под крышкой двигателя и приводится в действие с помощью прилагаемого шестигранного ключа.

	Тип AS 250						Тип AS 800			Тип AS 1400			
Мм	15	20	25	32	40	50	DN50	DN60	DN80	DN50	DN65	DN80	DN100
"	1/2"	3/4"	1"	1 1/4"	1 1/2"	2"	2"	2 1/2"	3"	2"	2 1/2"	3"	4"
L	80	80	90	110	110	150	230	291	312	230	291	312	350
I	55	55	60	65	65	85	100	120	130	100	120	130	150
H	210	210	210	210	210	210	268	303	313	338	370	380	416

Ручное управление AS1400

Для активизации ручного управления необходимо опустить рукоятку (3), находящуюся над колёсиком ручной настройки, нажав на неё, и повернуть колёсико по часовой стрелке (вал будет двигаться вниз) или против часовой стрелки (вал будет двигаться вверх). Рукоятка автоматически блокируется после каждого полного поворота колёсика, поэтому, если необходимо повторить поворот, рукоятку снова следует опустить, нажав на неё.

Внимание! При ручном управлении необходимо проверить, если рычаг, который попал в позицию вентиле, снова вернулся в изначальную позицию и не остался снаружи

серводвигатель	AS 250		AS 800		AS 1400	
	OO	MO	OO	MO	OO	PO
Функция (тип регулировки)	OO	MO	OO	MO	OO	PO
напряжение (V)	230; 24	24	230; 24	24	230; 24	24
Микровыключатели (Кс)	2		2		0	1
Микровыключатели 250V (A)	3A		3A		6,5A	
частота (Hz)	50Hz					
максимальный подъём	17 мм		30 мм		36 мм	
Время подъёма (sec/мм)	90с/15мм; 180с/15мм		240с/30мм		150с/30мм	
Максимальная нагрузка	250 ± 10%N		800 ± 10%N		1400 ± 10%N	
Потребляемая мощность	4,2 VA		9,2 VA		6,8 VA	
Степень защиты	IP 44					
Максимальная температура	50 °					
Масса	~1,1 Kg		~1,6 Kg		~2,4 Kg	
Размеры	183x110x136		216x110x136		285x130x160	
Материал крышки двигателя	ABC самогасящийся					
Материал укрепляющего зажима	ABC самогасящийся				Алюминий	
Рекомендуемый тип вентилей МК	Нарезные вентили МК15 до МК50		Фланцевые вентили МК DN 50 до DN 80		Фланцевые вентили МК DN 50 до DN 100	

тип	Максимальная сила		Время подъёма	напряжение		тип регулировки	Микро- выкл.
	N	Kg		V a.c.	Hz		
AS 250/90/230/00	250	25	90/15	230	50	OO	2
AS 250/90/24/00	250	25	90/15	24	50	OO	2
AS 250/90/24/M0	250	25	90/15	24	50	MO	2
AS 250/180/230/00	250	25	180/15	230	50	OO	2
AS 250/180/24/00	250	25	180/15	24	50	OO	2
AS 250/180/24/M0	250	25	180/15	24	50	MO	2
AS 800/240/230/00	800	80	240/30	230	50	OO	2
AS 800/240/24/00	800	80	240/30	24	50	OO	2
AS 800/240/24/M0	800	80	240/30	24	50	MO	2
AS 1400/240/230/00	1400	140	150/30	230	50	OO	0
AS 1400/240/24/00	1400	140	150/30	24	50	OO	0
AS 1400/240/24/M0	1400	140	150/30	24	50	MO	1

Способы регулировки

OO - трехточечный (ON-OFF) 230V, 24V

MO - пропорциональный с управляющими сигналами (модуляционный) 0 - 10 V, (24 V) 0 - 20 V, 0 - 20 mA, 4 - 20 mA

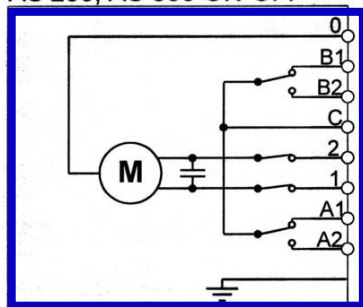
PO - с потенциометром для определения положения (модуляционное) (24 V)

Определение типа серводвигателя

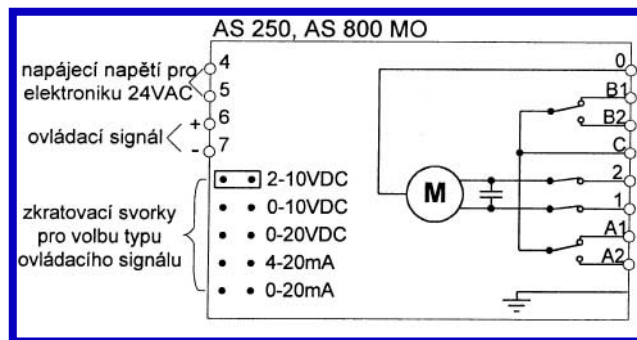
AS 250		90		24		MO	
обозначение	макс. сила (N)	обозначение	Время/подъём	обозначение	Напряжение(V)	обозначение	Тип регулировки
AS250	250	90	90/15	24	24	OO	ON-OFF
AS800	800	120	150/30	230	230	MO	модуляционной
AS1400	1400	180	180/15			PO	модуляционной PO-с
		240	240/30				потенциометром

Электрическое соединение Трёхточечное управление

AS 250, AS 800 ON-OFF

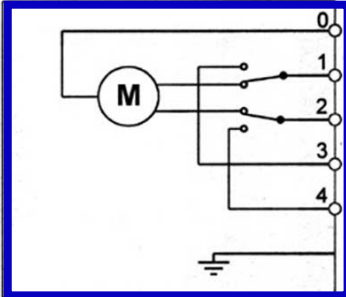


Пропорциональное – модуляционное (MO)



трехточечный (ON-OFF)

AS 1400 ON-OFF



PO- с потенциометром для определения позиции (модуляционный)

AS 1400 PO

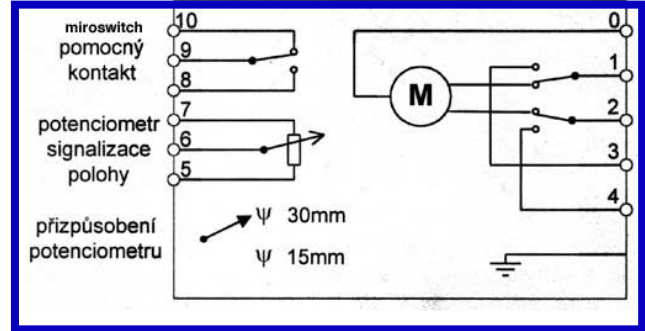
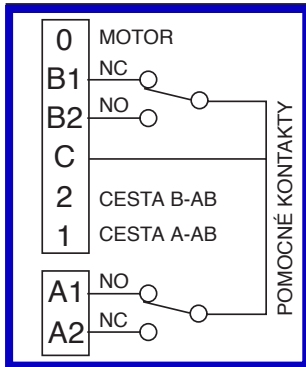


Схема присоединения серводвигателя AS (и другой способ изображения)

AS 250, AS 800 ON-OFF

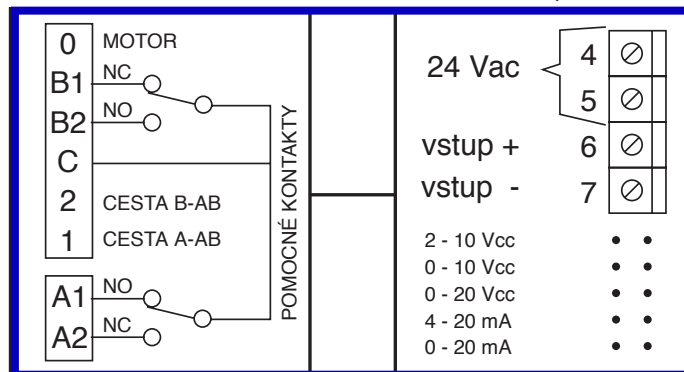
(другой способ изображения)



AS 250, AS 800

схема питания двигателя

схема питания (модульный блок)



AS 1400 ON-OFF

(другой способ изображения)

