

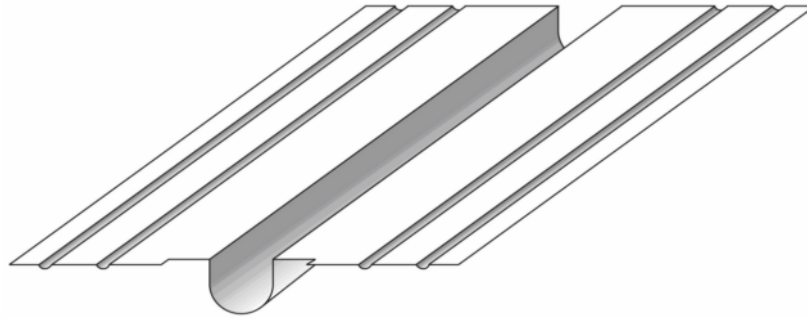


Invisible Heating System Dry

Теплораспределительные металлические пластины для тёплых водяных полов, легкая (сухая) система

Предназначены для использования в деревянном домостроении, а также в зданиях и сооружениях, где невозможно установить бетонную систему. Отсутствие бетонных работ позволяет осуществить монтаж в крайне сжатые сроки и добиться минимальной высоты греющей основы. При монтаже деревянной системы, влажность древесины должна быть 6-10%.

IH-S рекомендует использовать лиственные породы, а также доски шириной не более 80 мм и не более чем на 1,2 метра длиной. Общая толщина деревянной доски не должна превышать 22 мм



Металлическая пластина **IH-S** арт. **MP 16120** заводского изготовления из оцинкованной стали толщиной 0,55 мм, имеет специальные рёбра жесткости (по два с каждой стороны) для усиления конструкции, и компенсации теплового расширения.

Пластина имеет омега-образный профиль, позволяющий плотно охватить поверхность труб Ду 16 мм., распределяя 95% теплового потока. Тепловая мощность системы 50 - 200 Вт/м², в зависимости от типа напольного покрытия, шага и способа укладки трубы (минимальный шаг укладки - 125 мм)

Размер пластины: 1000x125 мм.

Вес: 0,55 кг.

Сегментарные насечки для излома позволяют создавать пластину любой длины, одна целая пластина легко (без инструментов) делится на 7 частей:

4 участка длиной по 115 мм.

2 участка по 135 мм.

1 участок 270 мм.

Упаковка из гофрокартона.

Количество пластин в упаковке 40 шт.

Вес упаковки: нетто 22 кг, брутто 24 кг

Размер упаковки: 390x1060x150 мм

Объем упаковки 0,062 м³

