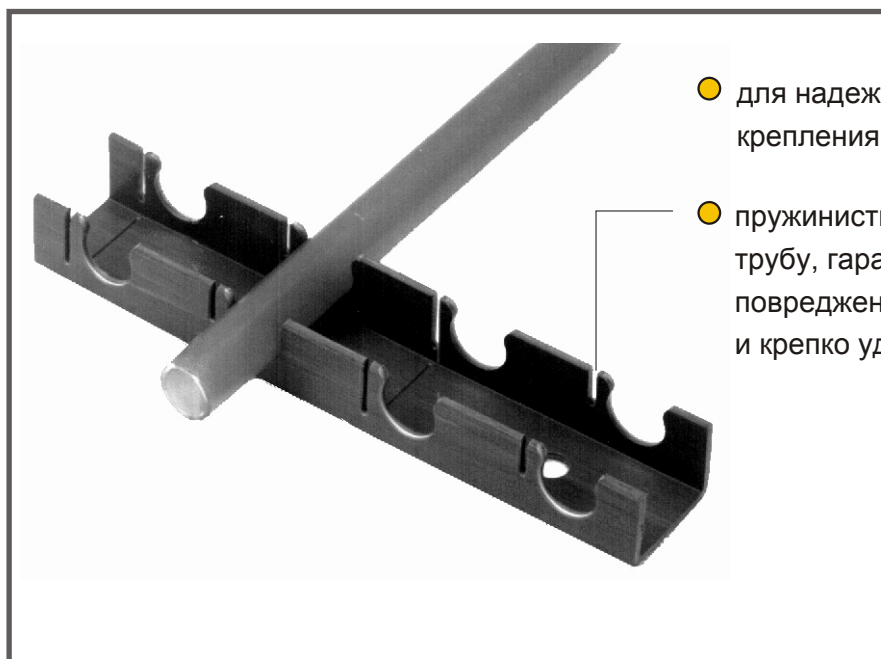


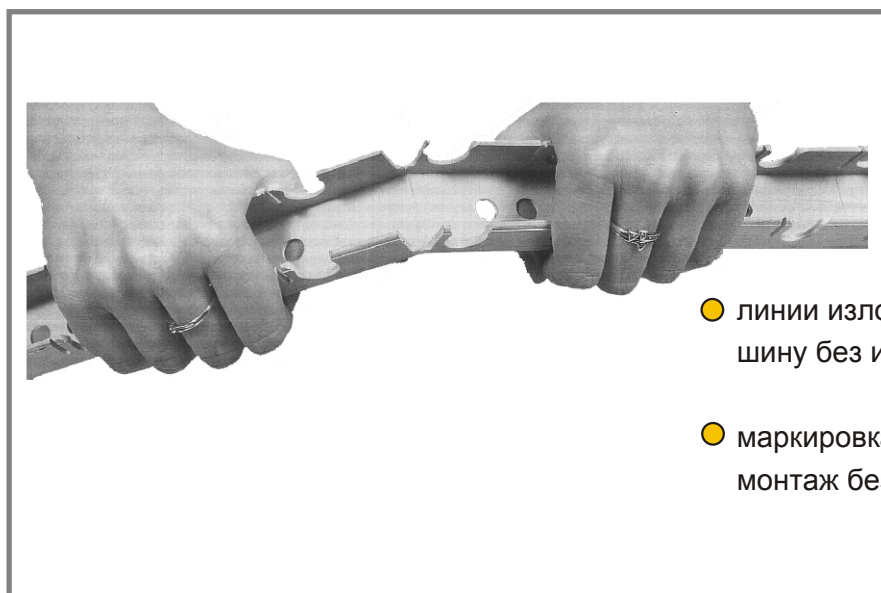
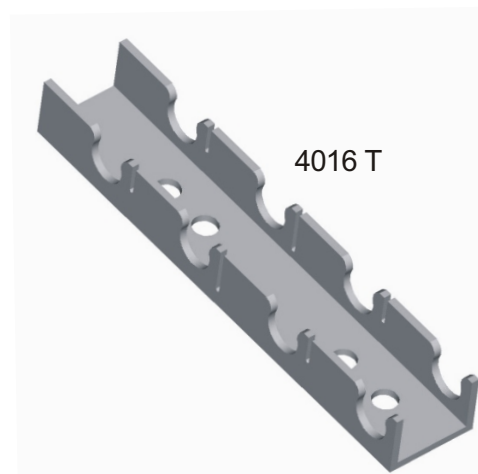


Фиксирующая шина "serie 40"

поделена на сектора с прорезями для излома



- для надежного крепления трубы
- пружинистый замок зажимает трубу, гарантирует защиту от повреждений в момент монтажа и крепко удерживает трубу

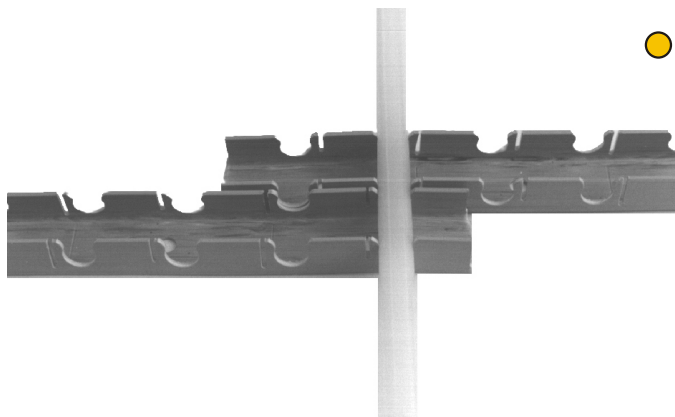
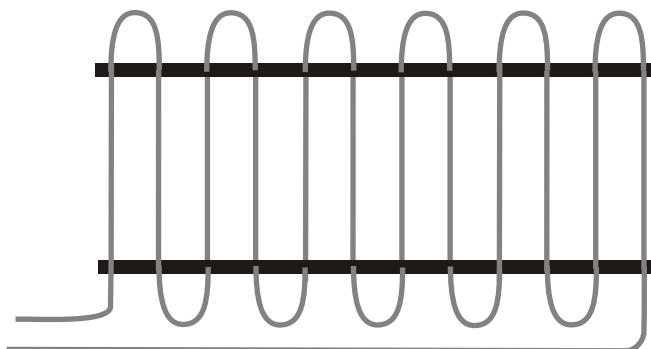
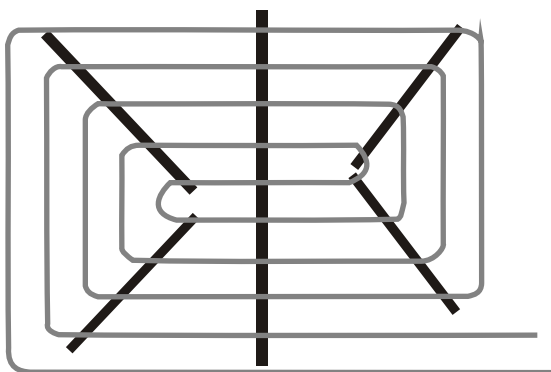


- линии излома позволяют легко ломать шину без использования инструмента
- маркировка позволяет проводить монтаж без измерительных приборов

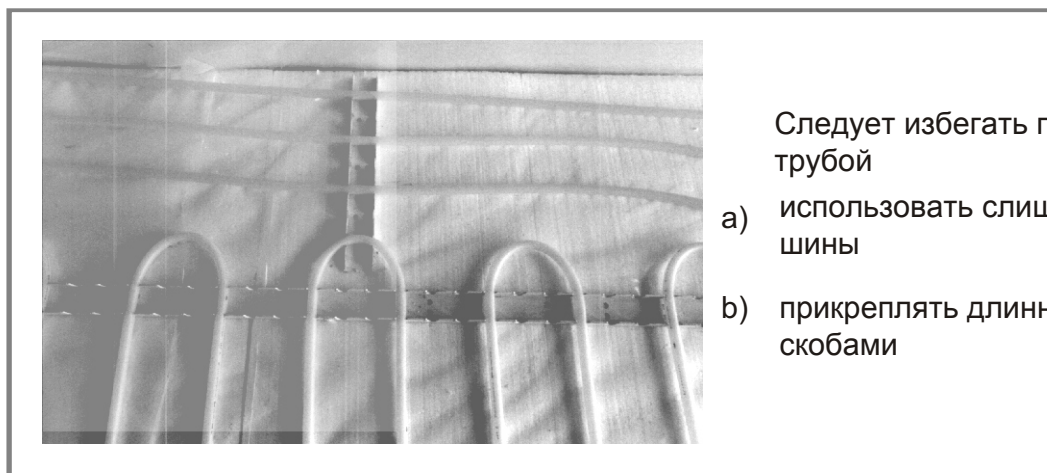
Subject to technical changes GT 04. 13/00

- разные формы отверстий в днище позволяют крепить шину дюбель-гвоздями, металлическими шурупами и пластиковыми скобами

Одни из вариантов использования:



- удлинение фиксирующей шины внахлест



Следует избегать поднятие шины трубой

- a) использовать слишком короткие куски шины
- b) прикреплять длинные шины только скобами

Технические данные

Артикул	Артикул с клейкой основой	для труб диаметром	межтрубное расстояние	ширина	высота	вес/м (3 1/4 ft) примерно
4016T	4016TK	16 mm (1/2")	50 mm (2")	40 mm (1 1/2")	25,0 mm (1")	0,280 kg (0,62 lb.)

длина шины
required quantity
packing

2 m (6 1/2ft) - другие длины по запросу
 для 1 m² (10 3/4 ft²) теплого пола надо 0,5 - 0,8 m rail (1 3/4 - 2 3/4 ft)
 для 1 m² (10 3/4 ft²) настенного отопления надо 1,5 - 2,0 m rail (5 - 6 1/2 ft)
 896 m (2.940 ft) - 28 пачек по 32 m (105 ft)

* допуск при расхождении межосевого расстояния составляет + 0,5 mm (1/64")