

Заглушка для радиаторов с автоматическим воздухоотводчиком.

АЭРКАЛ

серия 507



cert. n° 0003
ISO 9001

01032/06



Функция

Функцией заглушек для радиатора с воздухоотводчиком является удаление автоматическим способом воздуха, который накапливается внутри отопительных приборов, как на этапе заполнения системы, так и во время обычной эксплуатации. Таким образом, предотвращаются нежелательные эффекты, а именно шум и не оптимальная теплоотдача самих отопительных приборов.

Все модели серии 507 поставляются укомплектованными предохранительным гизроскопическим колпачком.

Зарегистрированные модели

Ассортимент продукции

Код 507611 Заглушка радиаторная с воздухоотводчиком, хромированная, с предохранительным гизроскопическим колпачком – размер 1" НР правая

Код 507621 Заглушка радиаторная с воздухоотводчиком, хромированная, с предохранительным гизроскопическим колпачком – размер 1" НР левая

Код 507711 Заглушка радиаторная с воздухоотводчиком, хромированная, с предохранительным гизроскопическим колпачком – размер 1 1/4" НР правая

Код 507721 Заглушка радиаторная с воздухоотводчиком, хромированная, с предохранительным гизроскопическим колпачком – размер 1 1/4" НР левая

Технические характеристики

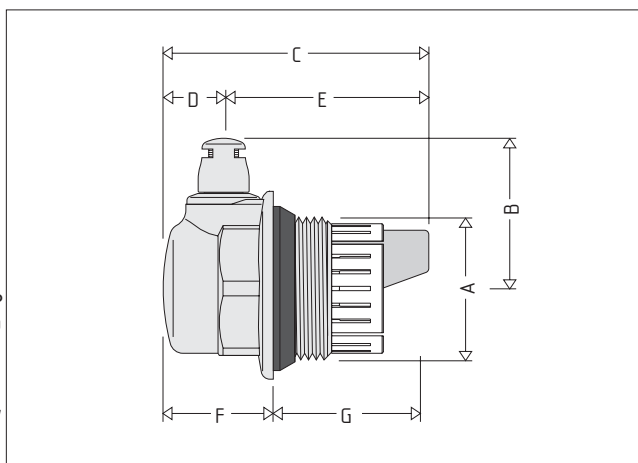
Материалы:

Корпус:	латунь УНИ EN 12165 CW617N хромированная
Поплавок:	полимер высокой прочности
Затвор:	кремнийорганический каучук
Пружина:	нержавеющая сталь
Защитный каркас:	ПОМ
Уплотнитель воздухоотводчика:	кремнийорганический каучук
Уплотнитель на отопительном приборе:	ЭПДМ

Рабочие характеристики:

Применяемые текучие среды:	вода и растворы с этиленгликолем
Макс. процентное содержание этиленгликоля:	30%
Максимальное рабочее давление:	10 бар
Максимальное давление спуска:	6 бар
Максимальная рабочая температура:	100 С
Соединения:	1 - 1 1/4"

Размеры



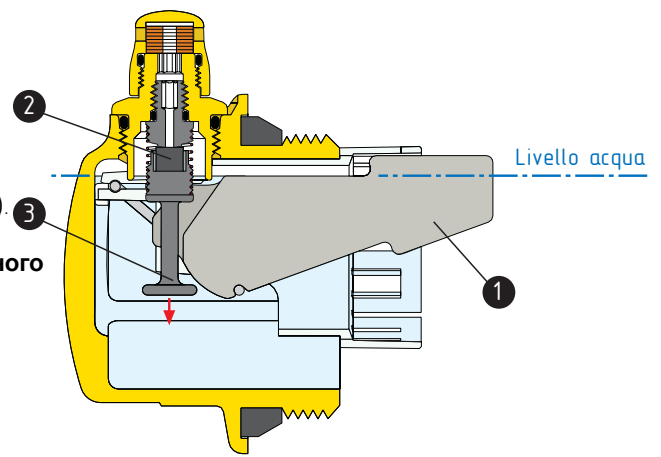
Код	A	B	C	D	E	F	G	Вес(кг)
507 611	1" Л	35	61,5	14	47,5	25,5	36	0,13
507 621	1" П	35	61,5	14	47,5	25,5	36	0,13
507 711	1 1/4" Л	39,5	63	15,5	47,5	27	36	0,17
507 721	1 1/4" П	39,5	63	15,5	47,5	27	36	0,17

Принцип работы

Вода, которая заполняет внутреннюю часть корпуса клапана почти полностью, поддерживает в горизонтальном положении поплавки (1), полностью погруженный в нее.

Скопление пузырьков воздуха внутри клапана приводит к опусканию поплавка, а, следовательно, к открыванию затвора (2) посредством вертикального смещения штока управления (3).

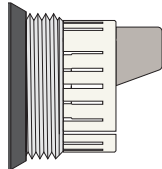
Данное явление, а также правильная работа клапана, обеспечивается, пока давление воды будет ниже максимального давления спуска.



Конструктивные особенности

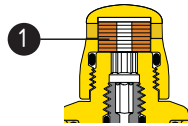
Защитный каркас

Каркас из полиацетальной смолы обладает функцией защиты поплавка от ударов во время закручивания на отопительный прибор.



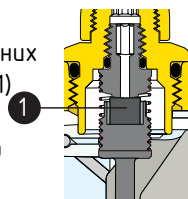
Гигроскопический предохранительный колпачок

Все модели снабжены гигроскопическим предохранительным колпачком. Принцип работы основывается на свойстве дисков из целлюлозного волокна, которые образуют герметичный картридж (1). Вышеуказанные диски увеличивают на 50% собственный объем в тот момент, когда смачиваются водой, перекрывая клапан.



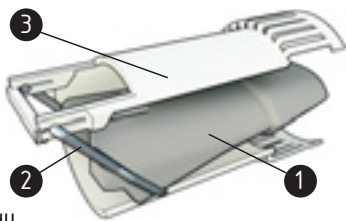
Затвор « всухую »

Расположение поплавка и прочих внутренних деталей никогда не позволяет затвору (1) смачиваться водой, таким образом, чтобы ограничить опасность, вызываемую инфильтрацией загрязняющих частиц, присутствующих в текучей среде.



Рычажная система

Передвижение поплавка (1) осуществляется с помощью отшлифованного приводного штока из нержавеющей стали (2), который вращается на суппорте, изготовленном из корпуса, поддерживающего поплавки (3). Таким образом, сводятся к минимуму трения, в случае образования накипи. Эта система обеспечивает нужный режим работы устройства с течением времени.



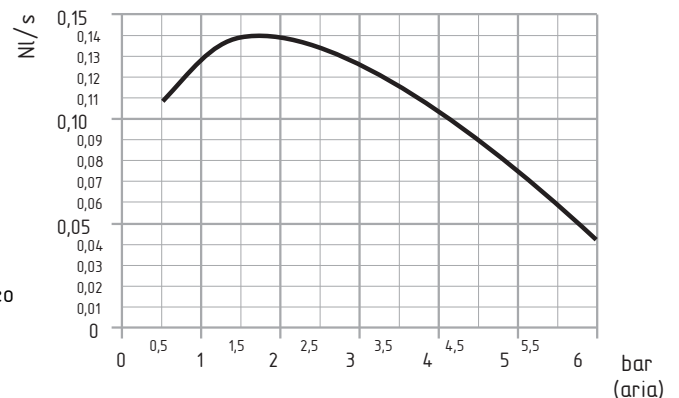
Установка

Заглушка правильно выполняет свою функцию при воздухоотводчике, который находится в вертикальном положении.

Гигроскопический колпачок работает должным образом, если он полностью затянут (как при заводской поставке). Кроме этого, рекомендуется периодически заменять его.

Гидравлические характеристики

Расход спуска (на этапе заполнения системы)



Аксессуары

Имеются в наличии запасные гигроскопические колпачки, код R59720.



ТЕКСТ ТЕХНИЧЕСКОГО ЗАДАНИЯ

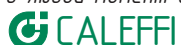
Серия 507

Заглушка для радиаторов с автоматическим воздухоотводчиком. Резьбовое соединение 1" НР (и 1 1/4" НР) правое и левое. Латунный корпус, хромированный. Поплавок из полимера высокой прочности. Затвор из кремнийорганического каучука. Пружина из нержавеющей стали. Защитный каркас из ПОМ. Уплотнитель воздухоотводчика из кремнийорганического каучука. Уплотнитель на отопительном приборе из ЭПДМ. Применяемые текучие среды: вода и растворы с этиленгликолем; максимальное процентное содержание этиленгликоля 30%. Максимальная рабочая температура 100°C. Максимальное рабочее давление 10 бар. Максимальное давление спуска 6 бар.

Код R59720

Предохранительный гигроскопический колпачок. Корпус из латуни хромированной. Гидравлический уплотнитель из ЭПДМ. Картридж уплотнителя изготовлен из дисков из целлюлозного волокна; увеличение объема волокна при соприкосновении с водой, 50%. Максимальная рабочая температура 110 C. Максимальное рабочее давление 10 бар.

Оставляем за собой право вносить усовершенствования и изменения в вышеуказанную продукцию и соответствующие технические данные в любой момент и без предварительного уведомления.



ООО "Forcetherm" (495) 427-71-83, 258-52-56 info@forcetherm.ru

CALEFFI S.P.A. · S.R.229, N.25 · 28010 FONTANETO D'AGOGNA (NO) · TEL. 0322 8491 · FAX 0322 863305

· Http://www.caleffi.it · E-mail: info@caleffi.it ·