

# Fan



Термостат без батареек CH110R

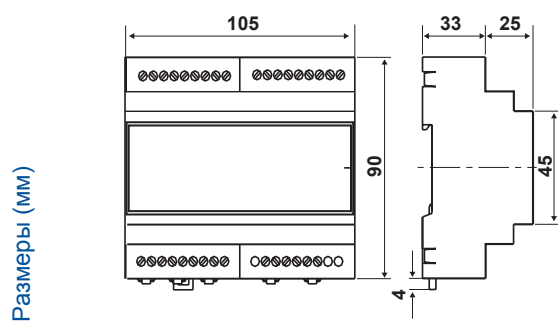
Коммутационный модуль EVWC8R

## Коммутационные модули на 4 и 8 каналов

Связь только через 2 провода!  
Термостат ВКЛ./ВЫКЛ. питается непосредственно от коммутационного модуля



# Коммутационный модуль на 4-х каналах



Размеры (мм)

КОД	Питание	Макс.нагрузка	Вспомогат. реле насоса	Рабочая допустимая температура	Потребляемая мощность	Степень защиты
EVWC4	230В 50Гц	3А	8(5)А	0 ÷ 45 °С	2,5 ВА	IP20
EVWC4L	230В 50Гц	3А	-	0 ÷ 45 °С	1,5 ВА	IP20

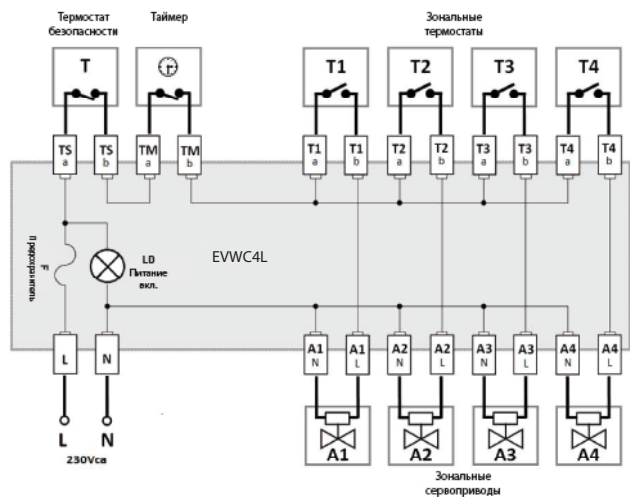
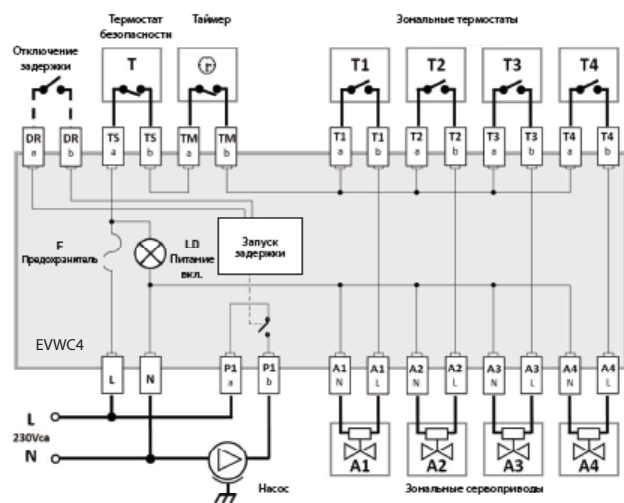
## ХАРАКТЕРИСТИКИ

- 4 входа для комнатных термостатов (тип ВКЛ./ВЫКЛ. с выходным контактом без напряжения);
- 1 вход для термостата безопасности;
- 1 вход для временного переключателя;
- Индикатор питания;
- Предохранитель для защиты (3,15А/Т);
- 4 выхода для тепловых сервоприводов (параметры контактов зависят от комнатного термостата);
- Монтаж на рейке DIN (6 модуля);
- Температура хранения и транспортировки: -10°+50°С.

## ОСОБЕННОСТИ ВЕРСИИ EVWC4

- Вспомогательный управляющий насос, с возможностью выбора мгновенного запуска или с задержкой (4 минуты);
- Выходной контакт без напряжения для вспомогательного насоса.

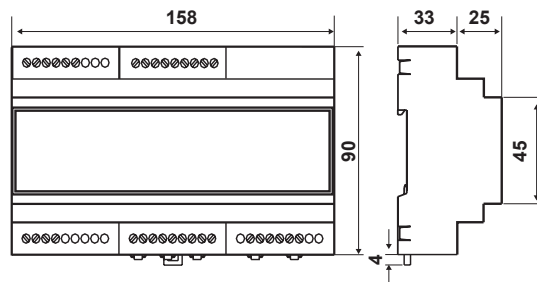
## МОНТАЖНАЯ СХЕМА



# Коммутационный модуль на 8-ми каналов



Размеры (мм)



КОД	Питание	Макс.нагрузка	Параметры контактов	Вспомогат. реле насоса	Рабочая допустимая температура	Потребляемая мощность	Степень защиты
EVWC8	230В 50Гц	3А	-	8(5)А	0 ÷ 45 °С	2,5 ВА	IP20
EVWC8L	230В 50Гц	3А	-	-	0 ÷ 45 °С	1,5 ВА	IP20
EVWC8P	230В 50Гц	-	5(3)А	8(5)А	0 ÷ 45 °С	5 ВА	IP20
EVWC8R	230В 50Гц	-	5(3)А	8(5)А	0 ÷ 45 °С	5 ВА	IP20

## ХАРАКТЕРИСТИКИ

- 8 входов для комнатных термостатов (тип ВКЛ./ВЫКЛ. с выходным контактом без напряжения);
- 1 вход для термостата безопасности;
- 1 вход для временного переключателя;
- Индикатор питания;
- Предохранитель для защиты (3,15А/Т);
- 8 выходов для тепловых сервоприводов (параметры контактов зависят от комнатного термостата);
- Монтаж на рейке DIN (9 модулей);
- Температура хранения и транспортировки: -10°÷50°С.

### ОСОБЕННОСТИ ВЕРСИИ EVWC8

- Вспомогательный управляющий насос, с возможностью выбора мгновенного запуска или с задержкой (4 минуты);
- Выходной контакт без напряжения для вспомогательного насоса.

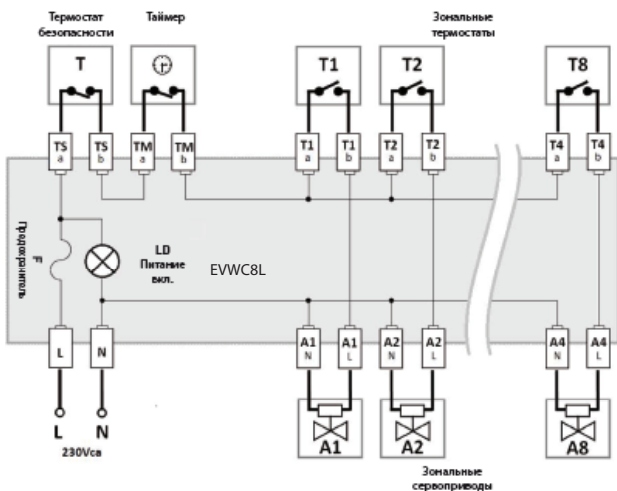
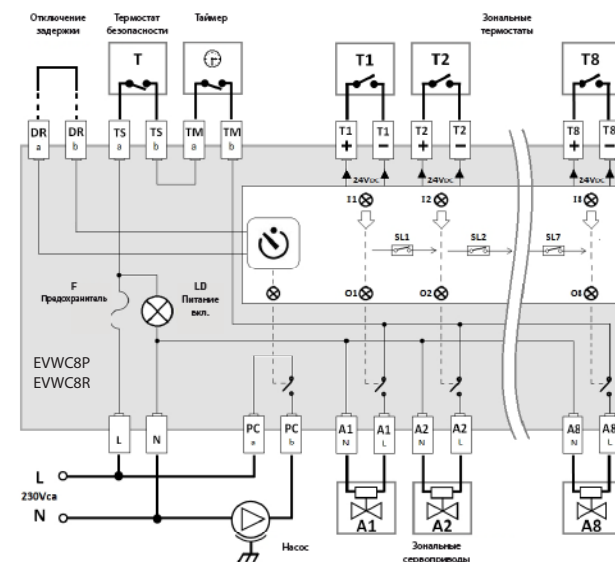
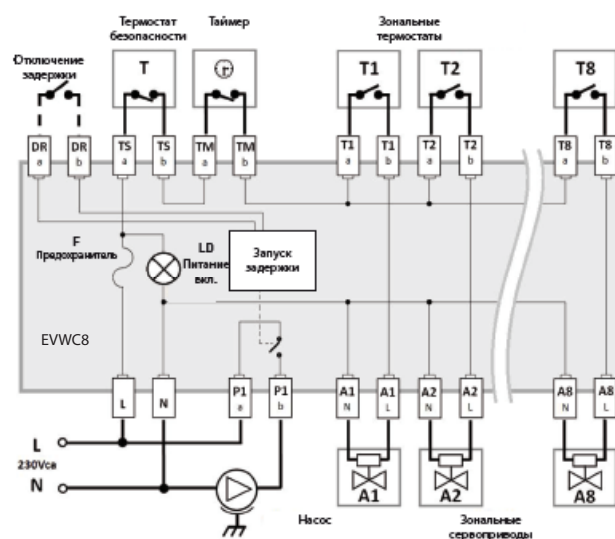
### ОСОБЕННОСТИ ВЕРСИИ EVWC8R

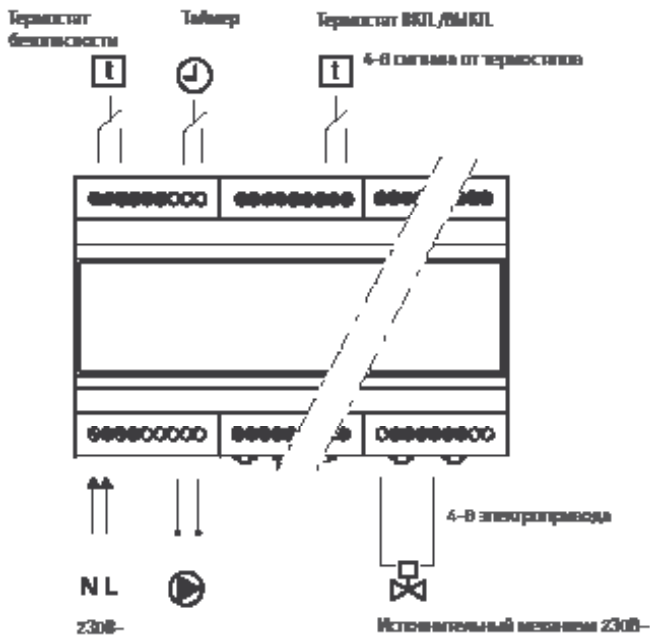
- 8 входов для обычных комнатных термостатов или для модели CH110R Fantini Cosmi, с питанием непосредственно от выходной линии;
- 8 релейных выходов для термо-приводов.

### ОСОБЕННОСТИ ВЕРСИИ EVWC8P

- Переключатели для управления более двух выходов с одним входом (сочетание с программируемым входом - выходом);
- Переключатель для определения всех выходов в НО или НЗ режиме;
- Состояние входов и выходов отображается светодиодами;
- Состояние выхода вспомогательного насоса отображается светодиодным индикатором.

## МОНТАЖНАЯ СХЕМА





#### Подходящие термостаты и хронотермостаты ВКЛ./ВЫКЛ.

CH150	хронотермостат с батарейками
CH110	термостат с батарейками
CH110R	термостат без батареек
C16	электромеханический термостат



#### Подходящие термостаты безопасности

C01A	контактный термостат
C03A3S	погружной термостат



#### Подходящий программатор времени и хронотермостаты

CH150	хронотермостат с батарейками
CH140GSM	хронотермостат с GSM-модулем
W04C	цифровой программатор времени



#### Подходящий исполнительный механизм

O41NCMAUX	термический сервопривод
-----------	-------------------------