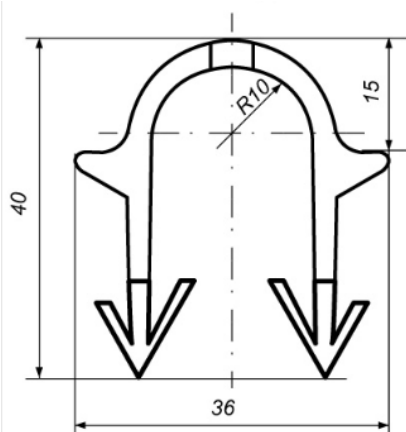




Кассетные гарпун-скобы KS 1620D для крепления трубы теплого пола диаметром 16-20мм, только для Такера

Специально разработанная кассетная скоба крепления труб системы напольного отопления к матам основания теплого пола. Подходит для профессионального крепления трубы теплого пола специальным инструментом **Tacker RT-pro** предназначенным для устройства **водяных теплых полов** большой площади на **промышленных** объектах и в спортзалах.

Применение: Гарпун скоба для теплого пола крепится на трубы напольной отопительной системы, глубоко “заякоряется” в маты теплоизоляционного материала (пенополистирола) специальными бороздками (выемками), надежно и быстро фиксируя греющие контуры труб теплого пола. Расстояние между точками крепления трубы должно составлять от 1/3 до 1/2 метра. Расход скобы KS 1620D обычно составляет 300шт. на 150м трубы (1 упаковка = 300шт.)



300шт./ 12 кассет по 25шт.

Логистика: Скоба кассетная KS 1620D производства компании РУСТЕПЛОПОЛ поставляется коробками по 7 200 шт. (24 упаковки по 300шт.)
Размеры коробки: 600*400*400 мм
Объем коробки: 0,1 куб.м
Вес брутто: 12,4 кг

Хранение: Особых условий хранения не требует.