

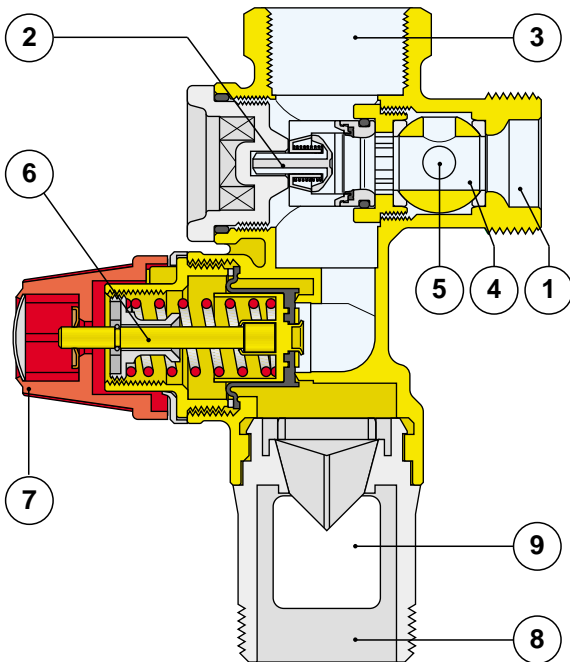
## Принцип действия

Защитите гидроаккумулирующих подогревателей, которые, и это необходимо прочно запомнить, подвержены опасности взрыва, всегда придавалось второстепенное значение, несмотря на то, что они устанавливаются внутри жилых помещений.

Фирма Калеффи производит, начиная с 1980г., для стран, законодательство которых обязывает к этому, комплектный, надежный и прошедший испытания клапан, который может, наконец-то, обеспечить также и в нашей стране безопасность этих приборов.

Гидравлические группы безопасности выполняют, главным образом, две функции:

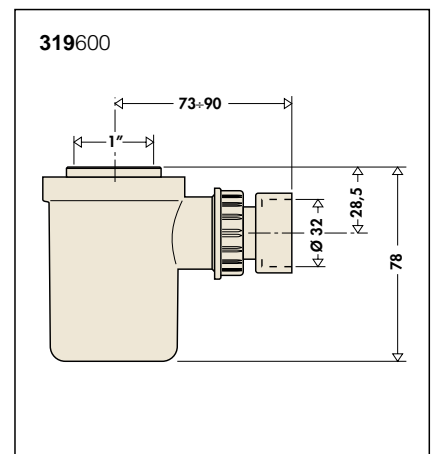
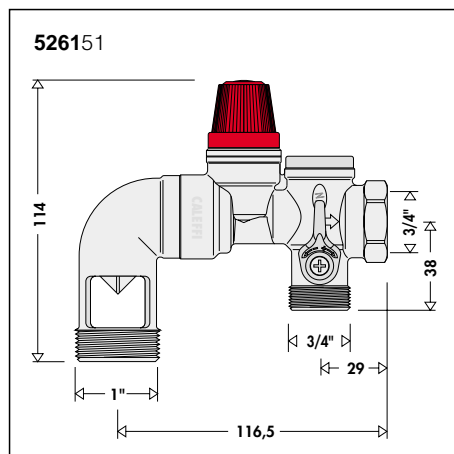
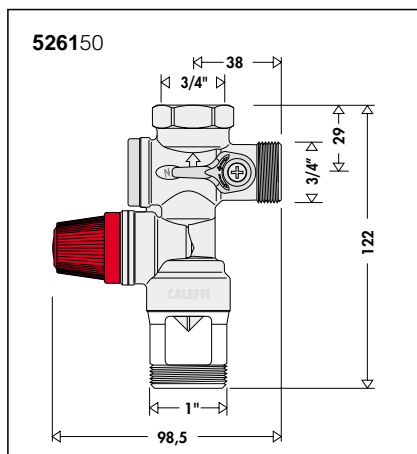
- 1) безопасности: во избежание того, чтобы давление жидкости, содержащейся в подогревателях, не превышало значения в 7 бар;
- 2) защиты окружающей среды: для предотвращения возврата горячей воды в контур холодной воды.



## Описание

- 1) Впуск холодной воды
- 2) Обратный клапан Класса А
- 3) Подсоединение к бойлеру
- 4) Кран отсекаель
- 5) Отверстие для проверки эффективности обратного клапана
- 6) Предохранительный клапан
- 7) Ручка для ручного слива
- 8) Сливная муфта на 1"
- 9) Воздухозаборник для предотвращения возврата сливаемой воды

## Размеры



## Область применения

Группы безопасности серии 5260 могут устанавливаться на гидроаккумулирующие подогреватели, работающие от любого источника тепла, электрического или газового, мощностью до 10 кВт (диаметра ``).

## Технические характеристики

- Максимальное рабочее давление: 10 бар
- Максимальная рабочая температура: 120°C
- Максимальная мощность подогревателя для группы на ``: 10 кВт
- Давление настройки для предохранительного клапана: 7 бар
- Расход на сливе при 8,4 бар (+ 20% Pt):  
С водой : > 600 л/ч  
С паром : > 220 кг/ч

## Конструкция

- Латунный корпус P-Cu Zn40 Pb2 отштампованный и хромированный
- Уплотнители из этилена пропилена
- Пружины из нержавеющей стали

