

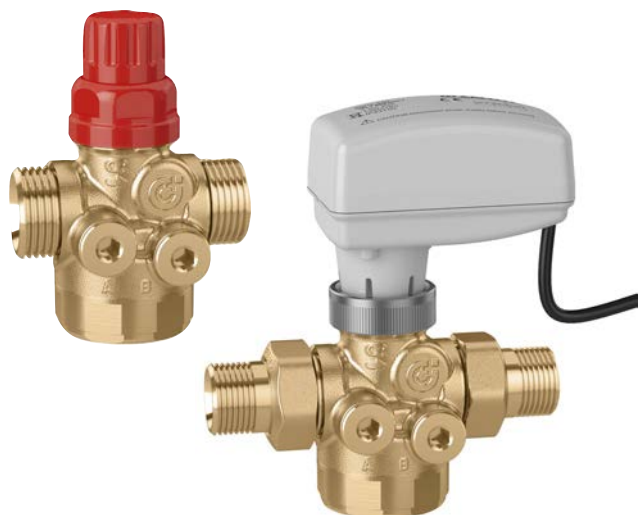
# Регулирующий клапан независимый от давления (НДРК)



серия 145



01262/15 RU



## Назначение

Регулирующий клапан независимый от давления является устройством, состоящим из автоматического стабилизатора расхода и регулирующего клапана с сервоприводом.

Он способен регулировать и сохранять постоянным расход при изменении условий дифференциального давления в контуре, в котором он установлен.

Расход регулируется двумя различными способами:

- вручную на автоматическом стабилизаторе расхода, для ограничения его максимального значения

- автоматически, регулирующим клапаном в сочетании с пропорциональным сервоприводом (0÷10 В) или ВКЛ./ОТКЛ., в соответствии с требованиями тепловой нагрузки сечения контура, который нужно контролировать.

Регулирующий клапан независимый от давления (НДРК) поставляется укомплектованным соединениями для тестовых стаканов замера давления, на входе и на выходе, для проверки условий режима работы. Устройство можно применять в системах климатизации.

## Ассортимент продукции

Серия 145 Регулирующий клапан независимый от давления \_\_\_\_\_ размеры Ду 15 (3/8" и 1/2"), Ду 20 (3/4" и 1")  
 Код 145014 Пропорциональный линейный актуатор для регулирующего клапана серии 145 \_\_\_\_\_ питание 24 В (перем.ток/постоянный ток)

## Технические характеристики

### Материалы

Корпус:	сплав с невымываемым цинком <b>CR</b> EN 12165 CW602N
Большой винт:	сплав с невымываемым цинком <b>CR</b> EN 12164 CW602N
Шток привода и поршень:	нержавеющая сталь EN 10088-3 (AISI 303)
Седло затвора:	PTFE
Затвор:	ЭПДМ
Мембрана стабилизатора давления:	ЭПДМ
Пружины:	нержавеющая сталь EN 10270-3 (AISI 302)
Уплотнители:	ЭПДМ
Сальники:	волокно, не содержащее асбеста
Индикатор предварительной настройки:	PA6G30
Ручка:	PA6

### Рабочие характеристики

Рабочие текучие среды:	вода, растворы с гликолем
Максимальное процентное содержание гликоля:	50%
Максимальное рабочее давление:	16 бар
Максимальное дифференциальное давление с актуатором код 145014 и приводами серии 656.:	5 бар
Диапазон температуры:	-20÷120°C
Диапазон номинального Δр режима работы:	25÷400 кПа
Диапазон регуляции расхода:	0,08÷0,4 м³/ч 0,08÷0,8 м³/ч 0,12÷1,2 м³/ч
Точность:	±15%
Максимальный расход с установленным электротепловым приводом серии 656. снижен на:	20%

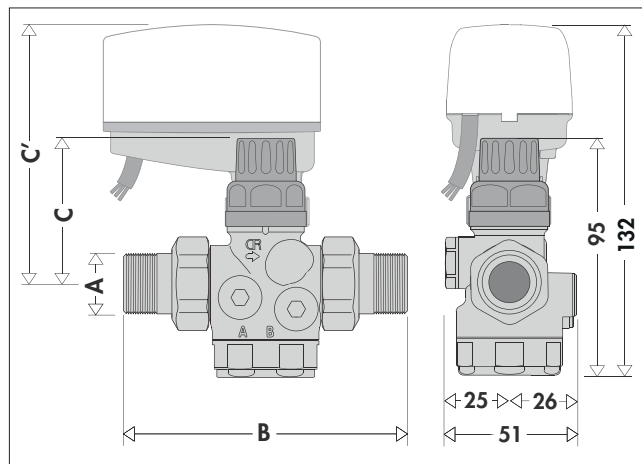
### Соединения

- основные 3/8", 1/2", 3/4", 1" НР  
EN 10226-1 (ISO 7/1) с накидной гайкой 3/4" НР (ISO 228-1) Евроконус
- для актуаторов код 145014 и приводов серии 656.: М 30 ш.1,5
- тестовые стаканы для замера давления: 1/4" ВР (ISO 228-1) с заглушкой

## Технические характеристики актуатора код 145014

Пропорциональный линейный двигатель	24 В (перем. ток/пост.ток)
Питание:	2,5 ВА (перем. ток)
Потребляемая мощность:	1,5 Вт (пост.ток)
Сигнал управления:	0÷10 В
Класс защиты:	IP 43
Диапазон температуры помещения:	0÷50°C
Длина питающего кабеля:	1,5 м
Соединение:	М 30 ш.1,5

## Размеры



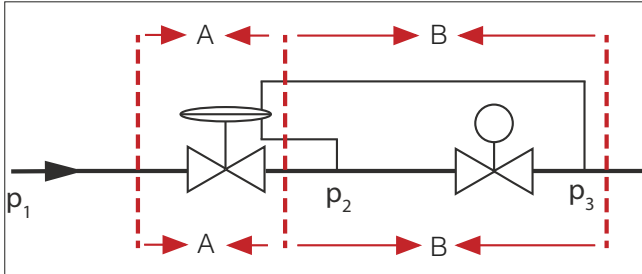
Код	Ду	A	B	C	C'	Вес (кг)
145430 ...	15	3/8"	108	55	96	0,53
145440 ...	15	1/2"	110	55	96	0,57
145550 ...	20	3/4"	123	55	96	0,70
145560 ...	20	1"	132	55	96	0,77
145552 ...	20	3/4" Евроконус	68	55	96	0,47

## Принцип работы

Регулирующий клапан независимый от давления (НДРК) был подготовлен с целью контроля расхода жидкости, чтобы он был:

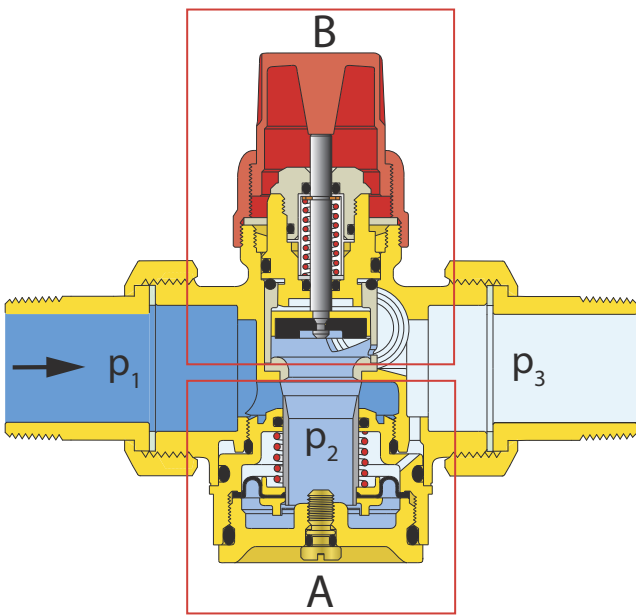
- регулируемым в зависимости от необходимости со стороны контура, которым управляет само устройство;
- постоянным при изменении условий дифференциального давления контура.

Устройство может быть схематически изображено следующим образом:

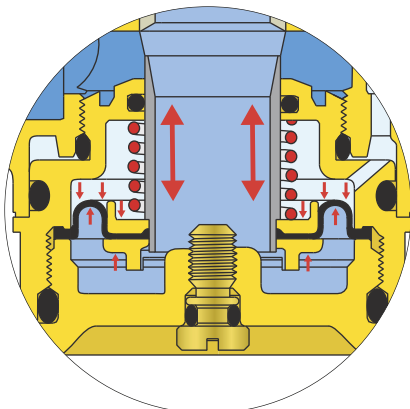


Где:

- $p_1$  = давление на входе
- $p_2$  = промежуточное
- $p_3$  = давление на выходе
- $(p_1 - p_3) = \Delta p$  общее клапана

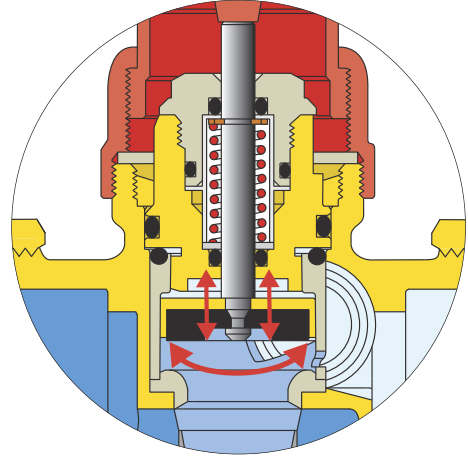


а) Устройство (А) контролирует и сохраняет постоянным  $\Delta p_B$  ( $p_2 - p_3$ ) в крайних точках устройства (В), автоматическим действием (равновесие между силой, образуемой дифференциалом давления, и внутренней контрастной пружины). Если  $(p_1 - p_3)$  увеличивается, внутренний регулятор  $\Delta p$  реагирует на закрытие прохода и сохраняет  $(p_2 - p_3) =$  постоянным; при таких условиях расход останется постоянным.



б) Устройство (В) контролирует расход  $G$ , изменяя своё сечение прохода. Изменение сечения прохода определяет значение гидравлической характеристики ( $K_v$ ) контролирующего устройства (В), которое сохраняется постоянным на:

- предварительно установленном в ручном режиме значении
- значении, определенном действием контроля актюатора.



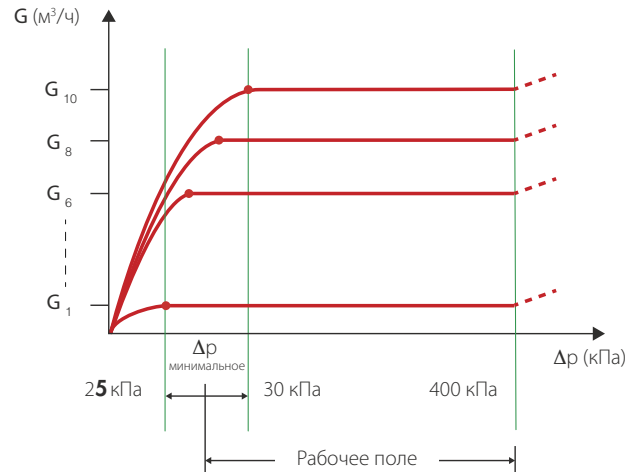
## В итоге:

Поскольку  $G = K_v \times \sqrt{\Delta p}$

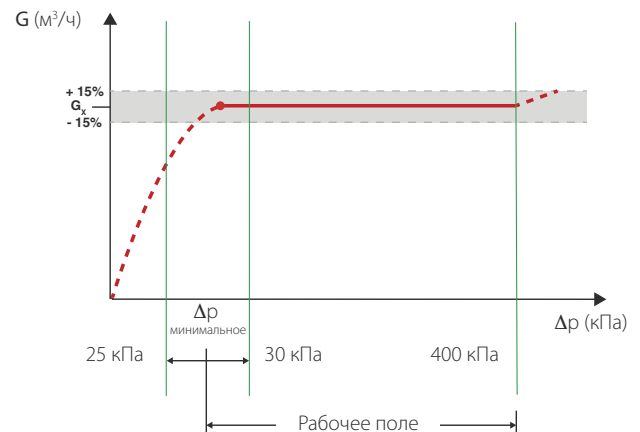
- воздействуя вручную или автоматически на устройство В, мы определяем значение  $K_v$  и, как следствие, значение  $G$ ;
- устанавливая значение  $G$ , оно остается постоянным, благодаря действию (А), при изменении давления контура.

## Рабочее поле

Чтобы устройство было способно сохранять постоянным расход, вне зависимости от условий дифференциального давления контура, необходимо, чтобы общее  $\Delta p$  клапана ( $p_1 - p_3$ ) было в поле между значением минимального  $\Delta p$  (см. «Таблицу регуляции расходов») и максимальным значением в 400 кПа.



## Точность расхода



## Конструктивные особенности

### Материалы из сплава с невымываемым цинком и нержавеющей стали

Корпус клапана (1) и большой винт (2) изготовлены из сплава с невымываемым цинком, а пружины (3), шток привода (4) и поршень (5) из нержавеющей стали.

Эти материалы предотвращают явления коррозии, обеспечивают точность, надежные рабочие характеристики с течением времени и применение, совместимое с гликолем и добавками, часто используемыми в контурах систем климатизации.

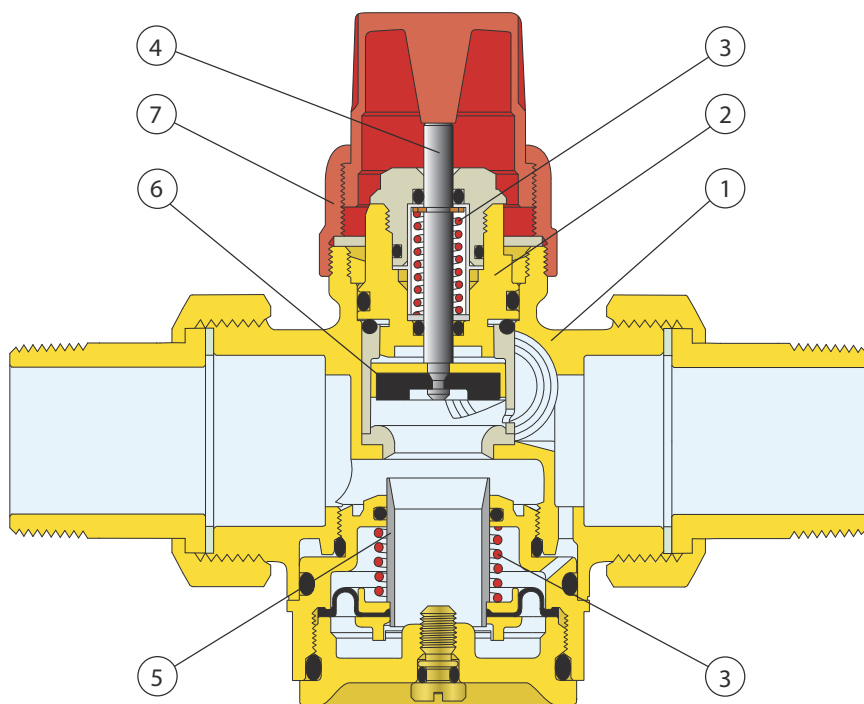
### Затвор из ЭПДМ

Затвор (6) из ЭПДМ обеспечивает идеальную герметичность в случае полного закрытия клапана с целью отсечения контура.

### Устройство компактное и легкое в управлении

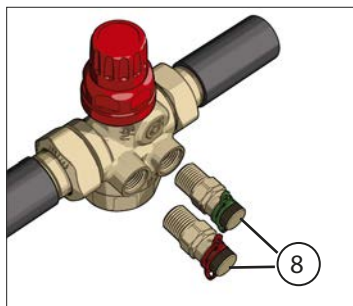
Клапан имеет небольшие размеры, компактен и прост в установке.

Защитная ручка (7) легко снимается вручную для предоставления возможности проведения операций по регулировке расхода и установке актюатора.

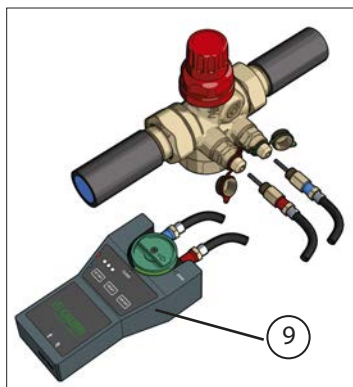


### Тестовые стаканы для измерения давления

Клапан поставляется с соединениями, на входе и выходе, для тестовых стаканов для измерения давления быстрого зацепления (код 100000 Калеффи) (8), которые нужно вставить в соединения при холодной системе не находящейся под давлением.

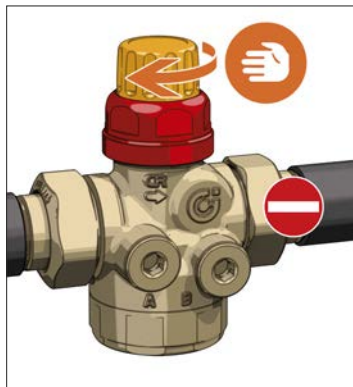


Во время работы возможно измерить  $\Delta p$  клапана, создаваемое проходом жидкости (с помощью измерителя дифференциального давления код 130005/6 Калеффи) (9). Сопоставив это значение с диапазоном рабочего  $\Delta p$  возможно установить, является ли реальный расход клапана тем, который выбран.



### Отсечение

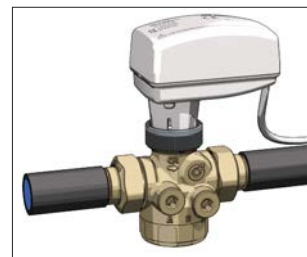
Ручка позволяет отсекать зону контура, контролируруемую самим клапаном.



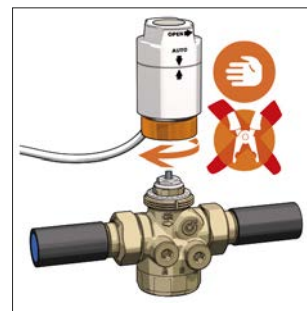
### Применение с актюаторами

Устройство подготовлено для работы под действием пропорционального линейного актюатора (код 145014).

Управляемое контроллером, оно способно изменять расход в зависимости от тепловой нагрузки системы.



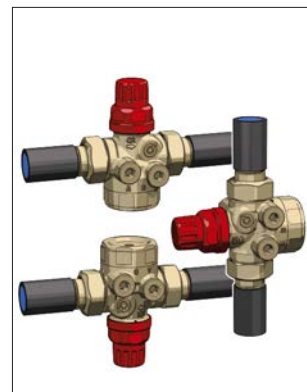
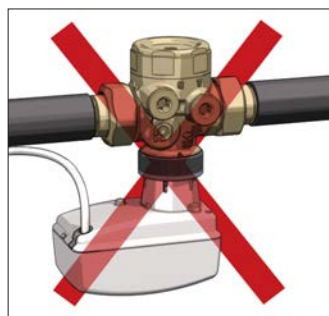
В качестве альтернативы пропорциональному линейному актюатору, возможно управлять клапаном также с помощью электротеплового привода типа ВКЛ./ОТКЛ. Серии 656., по более простой логике контроля температуры.



### Многогранность установки

Клапан можно устанавливать в любом положении без актюатора.

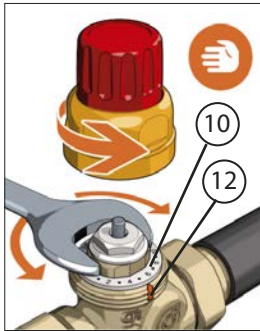
При установленном актюаторе, только установка в перевернутом положении не допускается.



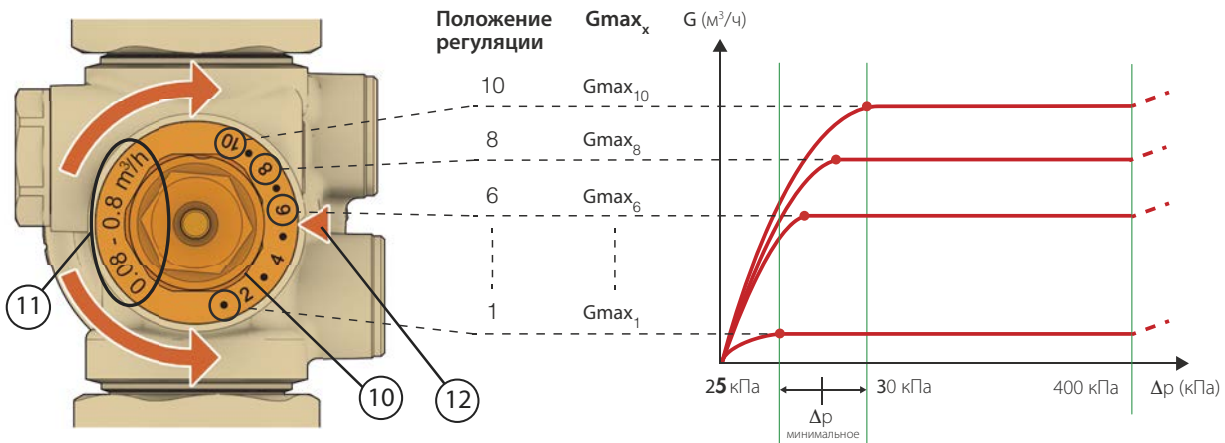
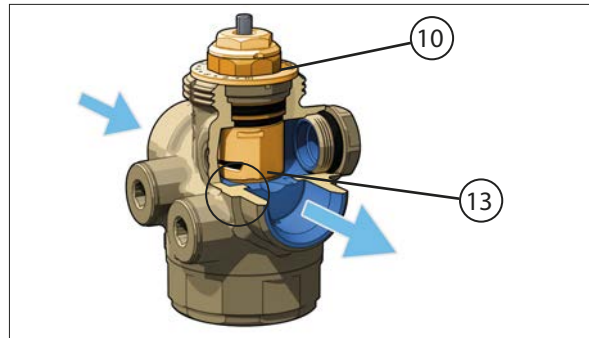
## Процедура регуляции

### Регуляция максимального расхода

Открутив вручную защитную заглушку, возможно получить доступ к регулируемому кольцу (10) максимального расхода, используя шестигранный ключ. Кольцо жестко закреплено с градуированной шкалой до 10, подразделенной на шаги положения, соответствующие 1/10 имеющегося максимального расхода, также приведенного на шкале (11). Установите кольцо в цифровое положение, соответствующее значению требуемого расхода (расчетного), воспользовавшись таблицей «Таблица регуляции расходов». Насечка (12) на корпусе клапана является физическим ориентиром положения.

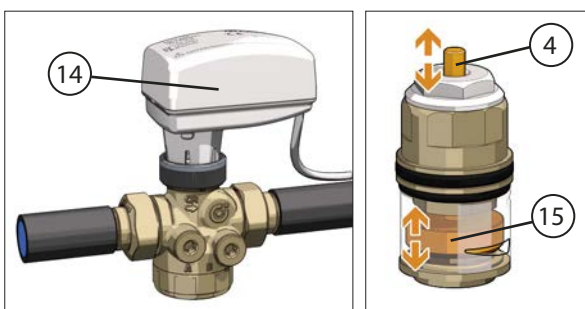


Вращение кольца (10), которое определяет цифру, относящуюся к «Положению регуляции», приводит к открытию/закрытию сечения прохода, сделанного на внешнем затворе (13). Поэтому, каждому сечению прохода, который настраивается кольцом, соответствует определенное значение  $G_{max_x}$ .



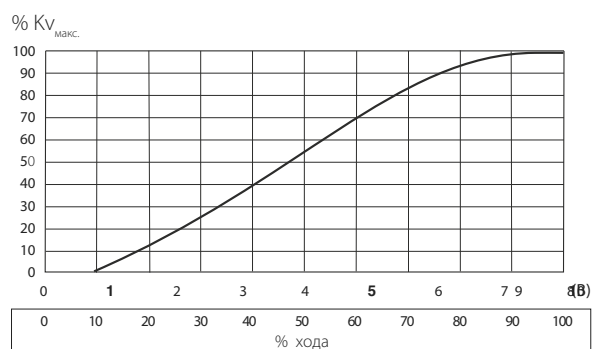
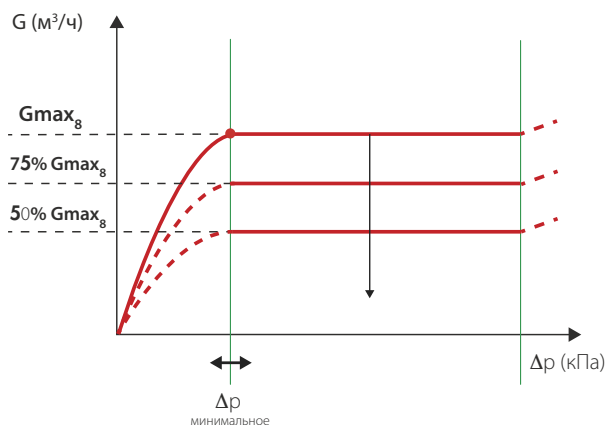
### Автоматическая регуляция расхода с помощью актюатора и внешнего контроллера

Как только будет произведена регуляция максимального расхода, установите на клапан актюатор (0÷10 В) код 145014 (14). Под контролем внешнего контроллера, актюатор сможет автоматически настраивать расход от максимально установленного значения (Например:  $G_{max_g}$ ) до минимального значения, в зависимости от тепловой нагрузки, которую нужно контролировать. Актюатор воздействует на вертикальное перемещение штока привода (4). Это определяет последующее открытие/закрытие, по максимальному сечению прохода, и действие внутреннего затвора (15). Если, например, положение регуляции максимального расхода было настроено на значение 8, расход может настраиваться, начиная с  $G_{max_g}$  автоматическим способом, актюатором, до полного закрытия (нулевой расход).



### Характеристика регуляции клапана

Характеристика регуляции клапана линейного типа. При увеличении или при уменьшении сечения открытия клапана соответствует, прямопропорционально, увеличение или уменьшение гидравлической характеристики,  $K_v$ , устройства. Благодаря этой характеристике, имеются следующие преимущества: расход может быть «очищен» по средним/частичным значениям полностью контролируемым при их модуляции, для того, чтобы лучше следить за изменениями тепловой нагрузки; автоматический контроль, которому содействует сервопривод, достигается с помощью актюаторов типа 0÷10 В, широко используемых в данном типе областей применения.



**Таблица регуляции расходов**

Код цвет кольца/диапазон G	Ду	Разм.		Положение регуляции									
				1	2	3	4	5	6	7	8	9	10
145430 H40 0,08÷0,40 (м³/ч)	15	3/8"	Расходы (м³/ч)	-	0,08	0,12	0,16	0,2	0,24	0,28	0,32	0,36	0,40
			Др мин. (кПа)	-	25	25,5	26	26	26,5	26,5	27	27	27
145430 H80 0,08÷0,80 (м³/ч)	15	3/8"	Расходы (м³/ч)	0,08	0,16	0,24	0,32	0,40	0,48	0,56	0,64	0,72	0,8
			Др мин. (кПа)	25	25	25,5	26	26	27	27,5	28	28,5	29
145440 H40 0,08÷0,40 (м³/ч)	15	1/2"	Расходы (м³/ч)	-	0,08	0,12	0,16	0,2	0,24	0,28	0,32	0,36	0,40
			Др мин. (кПа)	-	25	25,5	26	26	26,5	26,5	27	27	27
145440 H80 0,08÷0,80 (м³/ч)	15	1/2"	Расходы (м³/ч)	0,08	0,16	0,24	0,32	0,40	0,48	0,56	0,64	0,72	0,8
			Др мин. (кПа)	25	25	25,5	26	26	27	27,5	28	28,5	29
145550 H40 0,08÷0,40 (м³/ч)	20	3/4"	Расходы (м³/ч)	-	0,08	0,12	0,16	0,2	0,24	0,28	0,32	0,36	0,40
			Др мин. (кПа)	-	25	25,5	26	26	26,5	26,5	27	27	27
145550 H80 0,08÷0,80 (м³/ч)	20	3/4"	Расходы (м³/ч)	0,08	0,16	0,24	0,32	0,40	0,48	0,56	0,64	0,72	0,8
			Др мин. (кПа)	25	25	25,5	26	26	26,5	26,5	27	27	27
145550 1H2 0,12÷1,20 (м³/ч)	20	3/4"	Расходы (м³/ч)	0,12	0,24	0,36	0,48	0,6	0,72	0,84	0,96	1,08	1,2
			Др мин. (кПа)	25	25	25,5	26	26	26,5	26,5	27	27,5	28
145560 H40 0,08÷0,40 (м³/ч)	20	1"	Расходы (м³/ч)	-	0,08	0,12	0,16	0,2	0,24	0,28	0,32	0,36	0,40
			Др мин. (кПа)	-	25	25,5	26	26	26,5	26,5	27	27	27
145560 H80 0,08÷0,80 (м³/ч)	20	1"	Расходы (м³/ч)	0,08	0,16	0,24	0,32	0,40	0,48	0,56	0,64	0,72	0,8
			Др мин. (кПа)	25	25	25,5	26	26	26	26,5	26,5	27	27
145560 1H2 0,12÷1,20 (м³/ч)	20	1"	Расходы (м³/ч)	0,12	0,24	0,36	0,48	0,6	0,72	0,84	0,96	1,08	1,2
			Др мин. (кПа)	25	25	25,5	26	26	26,5	26,5	27	27,5	28
145552 H40 0,08÷0,40 (м³/ч)	20	3/4" Евроконус	Расходы (м³/ч)	-	0,08	0,12	0,16	0,2	0,24	0,28	0,32	0,36	0,40
			Др мин. (кПа)	-	25	25,5	26	26	26,5	26,5	27	27	27
145552 H80 0,08÷0,80 (м³/ч)	20	3/4" Евроконус	Расходы (м³/ч)	0,08	0,16	0,24	0,32	0,40	0,48	0,56	0,64	0,72	0,8
			Др мин. (кПа)	25	25	25,5	26	26	26	26,5	26,5	27	27
145552 1H2 0,12÷1,20 (м³/ч)	20	3/4" Евроконус	Расходы (м³/ч)	0,12	0,24	0,36	0,48	0,6	0,72	0,84	0,96	1,08	1,2
			Др мин. (кПа)	25	25	25,5	26	26	26,5	26,5	27	27,5	28

**Минимальное требуемое дифференциальное давление**

Для выбора насоса необходимо суммировать, при фиксированном гидравлическом сопротивлении самого неблагоприятного контура, минимальную разницу давления, востребованную устройством. Такое значение соответствует  $\Delta p_{мин}$  начала рабочего поля, указанного в таблице ( $H_{насоса} = \Delta p_{контура} + \Delta p_{мин}$ ).

**Аксессуары**

**130**

Электронный измеритель разницы давления и расхода. Поставляется укомплектованным отсекателями и соединительными фитингами. Применяется для измерений  $\Delta p$  и настройки балансировочных клапанов. Передача по Bluetooth между измерителем  $\Delta p$  и блоком дистанционного управления. Модели, укомплектованные блоком дистанционного управления с Windows Mobile\* или прикладной программой Android\* для Smartphone и Tablet. Диапазон измерения: 0÷1000 кПа. Максимальное статическое давление: 1000 кПа.



Код	
130006	укомплектован блоком дистанционного управления
130005	без блока дистанционного управления, с прикладной программой Android*

**10000**



Тестовые стаканы быстрого подключения для замеров давления/температуры. Латунный корпус. Уплотнители из ЭПДМ. Максимальное рабочее давление: 30 бар. Диапазон температуры: -5÷130°C. Соединения: 1/4" НР.

**6562**



Электротепловой привод. Нормально закрытый. С индикатором положения открытия.

**Установка быстрого зацепления, с адаптером в виде скобки.**

Питание: 230 В (перем. ток) или 24 В (перем. ток)/(пост.ток). Ёмкость контактов вспомогательного микровыключателя 0,8 А (230 В).

Потребляемая мощность в обычном режиме: 3 Вт. Пусковой ток: ≤ 1 А.

Диапазон температуры помещения: 0÷50°C. Класс защиты: IP 54.

Питающий кабель: 80 см.



Код	Питание	
656202	230 В	
656204	24 В	
656212	230 В	Со вспомогательным микровыключателем
656214	24 В	Со вспомогательным микровыключателем

**6563**



Электротепловой привод. Нормально закрытый. С ручкой ручного открывания и индикатором положения.

Питание: 230 В (перем. ток) или 24 В (перем. ток)/(пост.ток). Ёмкость контактов вспомогательного микровыключателя 0,8 А (230 В).

Потребляемая мощность в обычном режиме: 3 Вт. Пусковой ток: ≤ 1 А.

Диапазон температуры помещения: 0÷50°C. Класс защиты: IP 40.

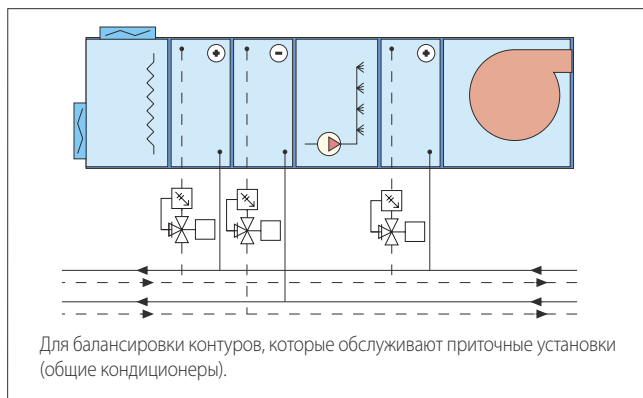
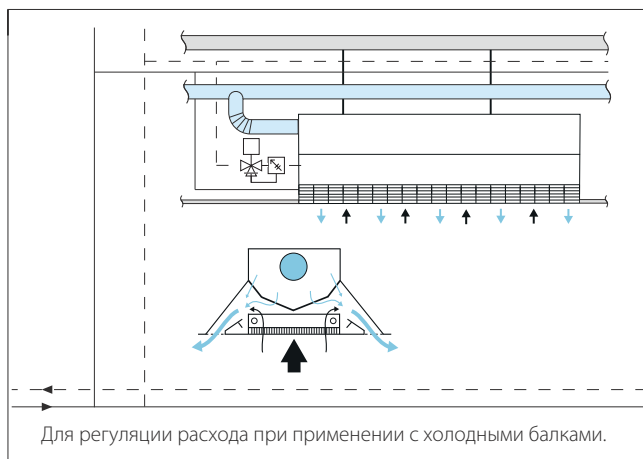
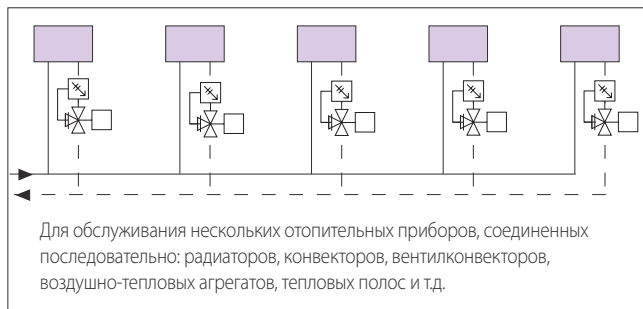
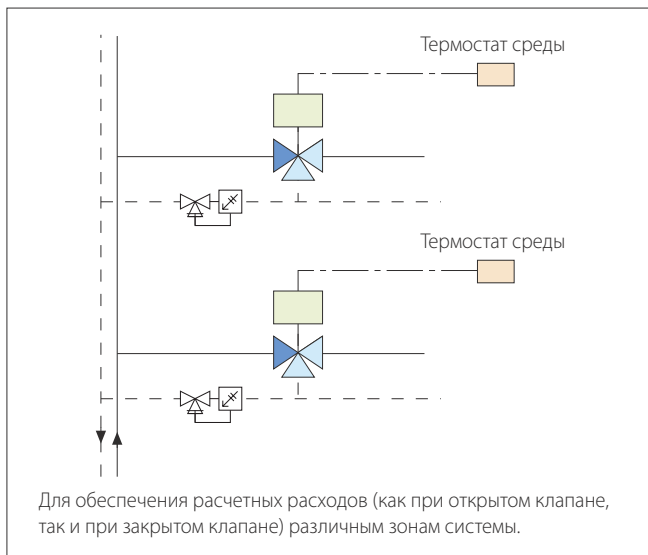
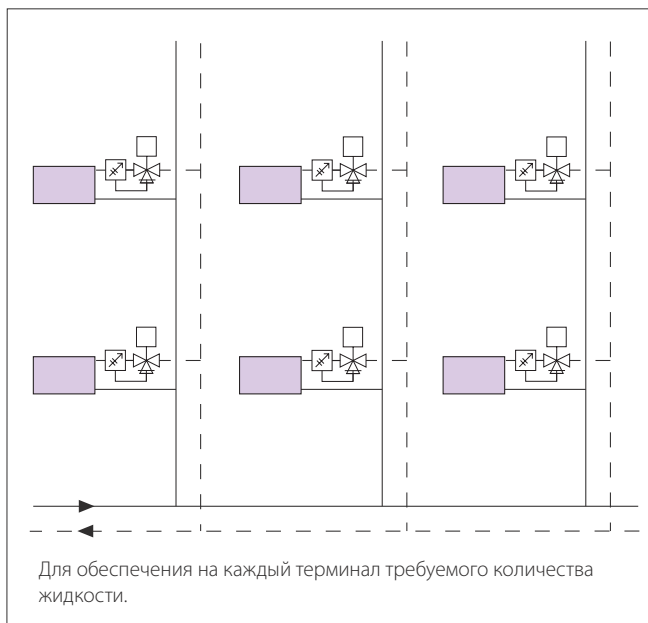
Питающий кабель: 80 см.



Код	Питание	
656302	230 В	
656304	24 В	
656312	230 В	Со вспомогательным микровыключателем
656314	24 В	Со вспомогательным микровыключателем

В качестве альтернативы можно также применять электротепловой привод серии 6561.

## Применение регулирующего клапана независимого от давления ( )



### ТЕКСТ ТЕХНИЧЕСКОГО ЗАДАНИЯ

#### Серия 145

Регулирующий клапан независимый от давления (НДРК). Размер Ду 15 (и Ду 20). Основные соединения 3/8" (от 3/8" до 1") НР (ИСО 7/1) с накидной гайкой; 3/4" НР (ИСО 228-1). Соединения для тестовых стаканов измерения давления 1/4" ВР (ИСО 228-1) с заглушкой. Соединение для актюаторов код 145014 и приводов серии 656. М30 ш.1,5. Корпус и большой винт из сплава с невымываемым цинком. Шток привода, поршень и пружины из нержавеющей стали. Мембрана стабилизатора давления, затвор и уплотнители из ЭПДМ. Сальники из волокон, не содержащих асбеста. Индикатор предварительной настройки из РА6G30. Ручка из РА6. Рабочие текущие среды вода и растворы с гликолем; максимальное процентное содержание гликоля 50%. Максимальное рабочее давление 16 бар. Максимальное дифференциальное давление с установленным актюатором код 145014 (и серии 656.) 5 бар. Диапазон рабочей температуры -20÷120°С. Диапазон номинального рабочего Др 25÷400 кПа. Точность ±15%. Максимальный расход с установленным электротепловым приводом серии 656. снижается на 20%. Поле регуляции расхода 0,08±0,4 м³/ч (0,08±0,8 м³/ч и 0,12±1,2 м³/ч).

#### Код 145014

Линейный пропорциональный актюатор для регулирующего клапана серии 145. Двигатель линейный пропорциональный. Питание 24 В (перем.ток/постоянный ток). Потребляемая мощность 2,5 ВА (перем. ток), 1,5 Вт (постоянный ток). Сигнал управления 0÷10 В. Класс защиты IP 43. Диапазон температуры помещения: 0÷50°С. Соединение М 30 ш.1,5. Длина питающего кабеля 1,5 м.

Оставляем за собой право вносить усовершенствования и изменения в вышеописанную продукцию и соответствующие технические данные в любой момент и без предварительного уведомления.