

# ТЕРМОСТАТИЧЕСКИЙ СМЕСИТЕЛЬ ГВС С ЗАЩИТОЙ ОТ ИЗВЕСТКОВЫХ ОТЛОЖЕНИЙ 01050

серии 521

## Применение

Использование термостатического смесителя серии 521 значительно увеличивает комфорт, энергосбережение, безопасность систем подготовки горячей воды для ГВС.

## Комфорт

Термостатический смеситель используется в централизованных системах подготовки горячей воды для ГВС. Его функцией является сохранение постоянной температуры смешенной воды на подаче к пользователям при изменении температуры горячей воды, содержащейся в бойлере.

## Энергосбережение

Энергосбережение (синоним экономии эксплуатации) регламентировано Декретом Президента Республики № 412/93, который обязывает к использованию термосмесителя в системах водораспределения для нужд ГВС с накопительной емкостью, не имеющих особых различий в правилах, для ограничения температуры воды, поступающей в распределительную сеть, до 48°C с допуском +5°C. Целью ограничения температуры является максимальное уменьшение пассивных теплопотерь через распределительную сеть, а, помимо того, устранение подачи воды при температуре, превышающей необходимую. С другой стороны, сохранение повышенной температуры в бойлере необходимо, исходя из потребностей накопления.

## Безопасность

Вода в бойлере, в зависимости от типа системы, может достигать повышенной температуры, которая может вызвать ожоги у тех, кто без предупреждения воспользуется ею без соответствующего смешения, не всегда доступного пользователю. Кроме того, как предусмотрено нормами Бритиш Стандарт, в случае, когда внезапно прекратится подача холодной воды, смеситель серии 521, в течении нескольких секунд автоматически перекроет горячую воду.\*

\* Для обеспечения этой рабочей характеристики необходимо, чтобы температура горячей воды была, как минимум, выше на 15°C температуры смешенной воды.

## Работа

Сердцевинной термостатического смесителя является температурный датчик, полностью погруженный в трубопровод выхода смешенной воды, который в силу своего расширения или сжатия устанавливает непрерывным образом точную пропорцию между горячей и холодной водой.

Простота конструкции датчика обеспечивает максимальную точность и надежность во времени.

Регулирование потоков воды (горячей и холодной) происходит с помощью двойного затвора, который перемещается в специальном цилиндре между седлом прохода горячей воды и седлом прохода холодной воды.

Материалы, использованные при производстве смесителя серии 521, позволяют решить проблему заклинивания затвора, вызываемую известковыми отложениями. Данный результат был получен после устранения всех металлических деталей на участках герметических уплотнителей и скольжения: затвор, седла и направляющие скольжения изготовлены из особого материала, защищающего от известковых отложений с низким коэффициентом трения, который обеспечивает сохранение рабочих характеристик в течении длительного времени.

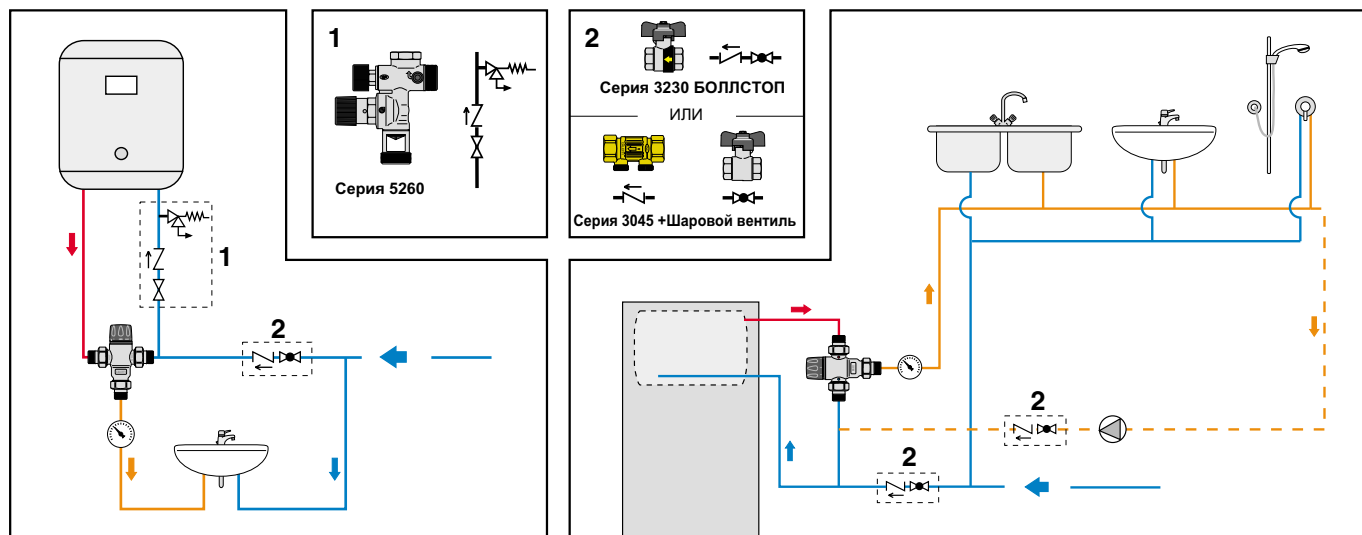
Даже в тех случаях, когда обнаружится падение давления, вызванное разбором горячей или холодной воды другими пользователями, смеситель автоматически регулирует расход воды до достижения установленной температуры.

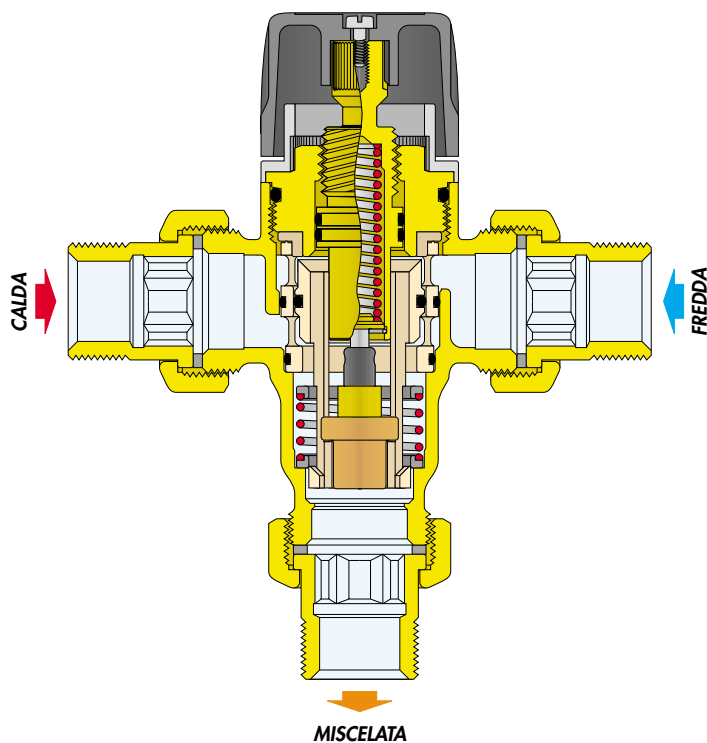
В действительности, его можно устанавливать в системы, где существует дисбаланс между давлением холодной и горячей воды, в соотношении 2 к 1.

В качестве предохранительного устройства, **в соответствии с требованиями норм Бритиш Стандарт**, в случае внезапного отключения холодной воды, срабатывает вентиль, немедленно перекрывая проход горячей воды во избежание возможных ожогов.

## Примеры установки

Приводим примеры правильной установки термостатического смесителя в двух наиболее распространенных схемах его применения: первая схема представляет систему стандартного типа, а на второй представлена система с циркуляционным насосом.

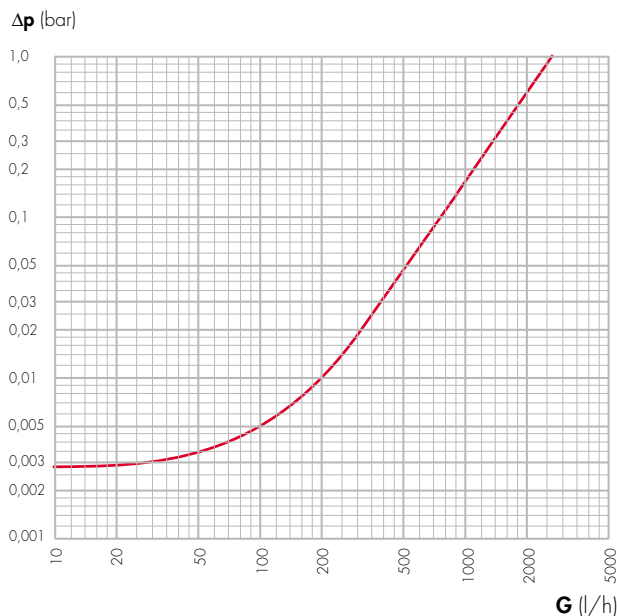




### Конструктивные характеристики

- Корпус изготовлен из латунного сплава **обесцинкованного, CR**, отштампованного горячим способом и хромированного.
- Регулирующий элемент состоит из термостата с расширительным элементом из воска, выбранного для максимальной точности и надежности.
- Затвор, регулирующие седла и поверхности скольжения выполнены из особого пластмассового материала с низким коэффициентом трения, который препятствует образованию известковых отложений и устраняет заклинивания.
- Герметические уплотнительные кольца из резины Этилен-Пропилен.
- Пружины из нержавеющей стали.
- Проходы разработаны для увеличения турбулентности на участке смешения таким образом, чтобы благоприятствовать точности контроля.
- Ручка с регулиацией между МИН. и МАКС. на полном обороте (360°) и система блокировки с защитой от повреждений.
- Максимальная бесшумность и минимальные потери давления.
- Демонтаж без особых инструментов и, благодаря моноблочному внутреннему картриджу, предельная простота в техническом обслуживании.

### Гидродинамические характеристики



### Технические характеристики

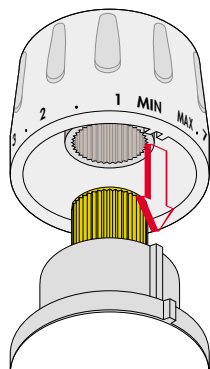
- Подводка: 1/2" и 3/4"
- Диапазон регулиации: 30°C - 65°C
- Точность: +2°C
- Расход при Δp = 1 бар (1/2" и 3/4"): kv = 2,6 куб.м/ч
- Максимальная температура: 85°C
- Максимальная разница по давлению между холодной и горячей. Соотношение 2:1
- Изготовлен по нормам BS 1415 часть 2/100.
- Снабжен устройством защиты от ожогов

### Минимальное количество подаваемой воды

Для обеспечения подачи смешенной воды при установленной температуре термосмесители должны иметь минимальный поток равный 5 л/мин.

### Блокировка тарирования

Как только будет произведена регулировка, становится возможным заблокировать установленную температуру. Достаточно открутить верхний винт, снять ручку и заново установить ее таким образом, чтобы внутренние желоба соединились с выступами на опорной гайке для ручки.



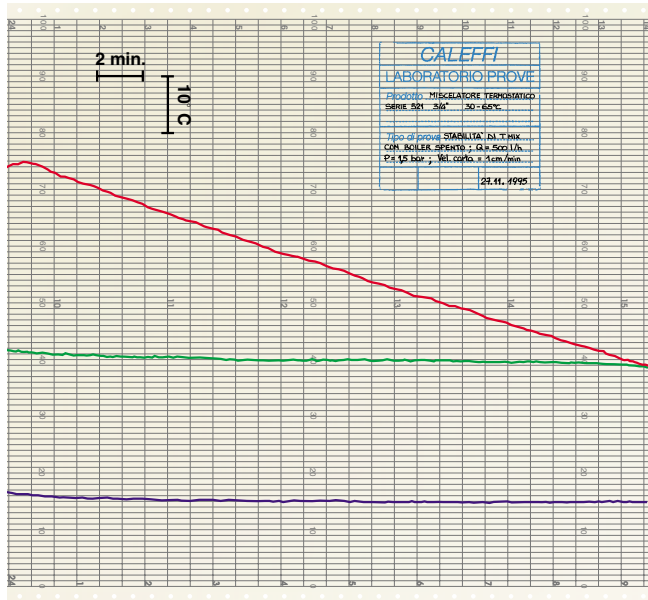
### Обратные клапаны

С термостатическими смесителями рекомендуется устанавливать обратные клапаны с низкими потерями давления. Фирма Калеффи поставляет как шаровые вентили со встроенным обратным клапаном типа **Боллстоп серии 3230**, так и простые обратные клапаны **серии 3045, 3046 и 3047**.

## Стабильность температуры

Приведенная диаграмма указывает стабильность температуры смешенной воды при изменении температуры воды в бойлере.

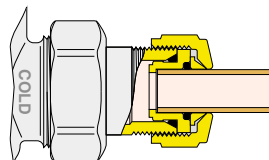
- горячая вода
- смешенная вода
- холодная вода



## Размеры

### Соединения

Особенностью смесителя серии 521 размера 3/4" (Код 521500) является наличие типа подводки пригодной к монтажу многофункциональных штуцеров для медных и пластиковых труб, которые присутствуют в каталоге фирмы Калеффи. Данное решение было сделано возможным, благодаря использованию универсального штуцера 3/4"  $\phi$  18 мм.

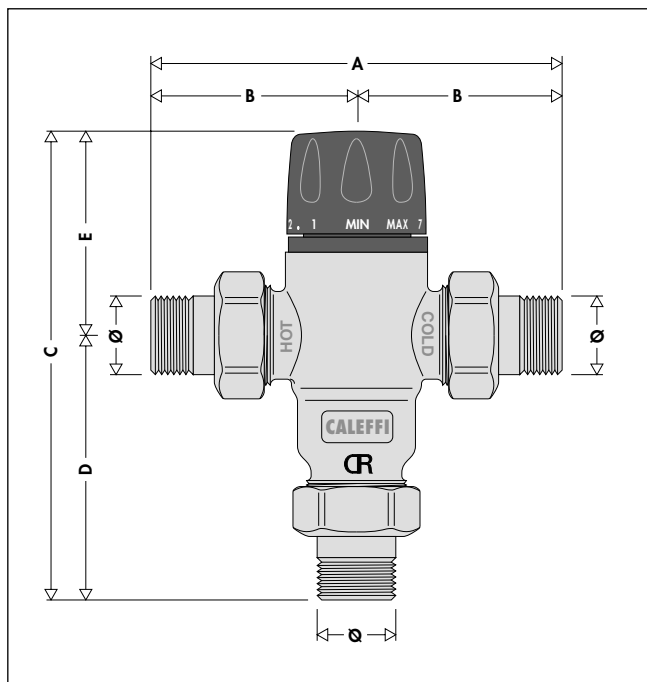


**437**

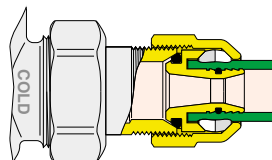
Механическая муфта, для медных труб, с герметическим кольцом. Хромированная.

Содисе		$\phi$	$\phi$ Attacco
437510	3/4	10	18
437512	3/4	12	18
437514	3/4	14	18
437515	3/4	15	18
437516	3/4	16	18
437518	3/4	18	18

## Размеры



codice	$\phi$	A	B	C	D	E
521400	1/2	134	67	152	86,5	65,5
521500	3/4	134	67	152	86,5	65,5



**681 ДАРКАЛ**

Муфта с обжимной гайкой для пластиковых труб. Хромированная.

Код		Внут. диаметр	Внеш. диаметр	Диам. подводки
681502	3/4	7,5- 8	12-14	18
681501	3/4	9 - 9,5	12-14	18
681500	3/4	9 - 9,5	14-16	18
681506	3/4	9,5-10,0	14-16	18
681515	3/4	10,5-11	14-16	18
681517	3/4	10,5-11	16-18	18
681526	3/4	11,5-12	16-18	18
681535	3/4	12,5-13	16-18	18
681537	3/4	12,5-13	18-20	18
681546	3/4	13,5-14	18-20	18
681555	3/4	14,5-15	18-20	18
681564	3/4	15,5-16	18-20	18