

Наклонные редукционные клапаны давления



Серии 5330



01024/14 RU

заменяет 01024/13 RU



Назначение

Редукционные клапаны давления являются устройствами, которые, будучи установленными в частную сеть водоснабжения, снижают и стабилизируют давление на входе городской сети, которое обычно оказывается слишком высоким и изменяющимся для правильного использования на бытовых системах.

Серия 533. была изготовлена для использования на небольших системах, таких как квартиры и в качестве защитного устройства для водоподогревателя, где важными являются габаритные размеры и отсутствие шума.



Ассортимент продукции

Серия 5330 Наклонный редукционный клапан давления	размеры 1/2" и 3/4"
Серия 5331 Наклонный редукционный клапан давления	размеры 3/4" НР x 3/4" ВР с накидной гайкой
Серия 5332 Наклонный редукционный клапан давления с манометром	размеры 1/2" и 3/4" ВР
Серия 5334 Наклонный редукционный клапан давления с соединением для манометра	размеры 1/2" и 3/4" ВР
Серия 5336 Наклонный редукционный клапан давления	размеры Ø 15 и Ø 22 для медной трубы
Серия 5337 Наклонный редукционный клапан давления с соединением для манометра	размеры Ø 15 и Ø 22 для медной трубы
Серия 5338 Наклонный редукционный клапан давления с манометром	размеры Ø 15 и Ø 22 для медной трубы

Технические характеристики

Материалы

Корпус:	
- Серия 5330/1/2/4:	латунь EN 12165 CW617N, хромированная
- Серия 5336/7/8:	сплава с невымываемым цинком марки EN 12165 CW602N, хромированная
Колпачок:	PA66GF30
Шток привода:	сплава с невымываемым цинком марки EN 12165 CW602N
Картридж:	ПОМ
Внутренние компоненты:	латунь EN 12165 CW617N
Мембрана: НБР	
Уплотнители:	НБР
Фильтр:	нержавеющая сталь

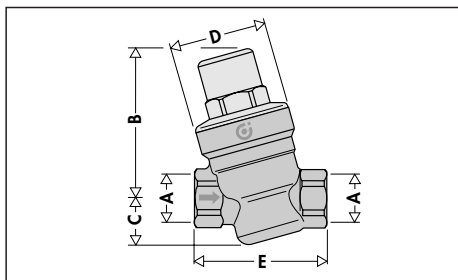
Рабочие характеристики

Максимальное давление на входе:	16 бар
Диапазон настройки давления на выходе:	1 ÷ 6 бар
Заводская настройка:	3 бар
Максимальная рабочая температура:	40°C
Шкала давления манометра:	0 ÷ 10 бар
Текущая рабочая среда:	вода

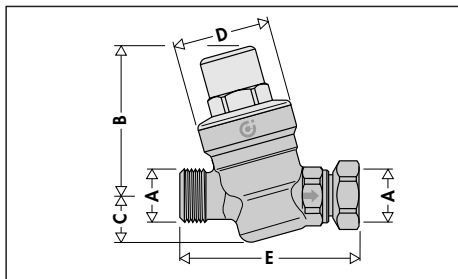
Соединения

Основные соединения:	см. ассортимент продукции
Соединение для манометра:	1/4" ВР

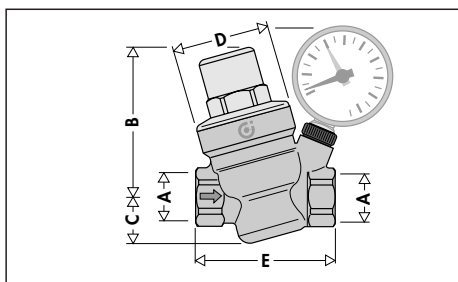
Размеры



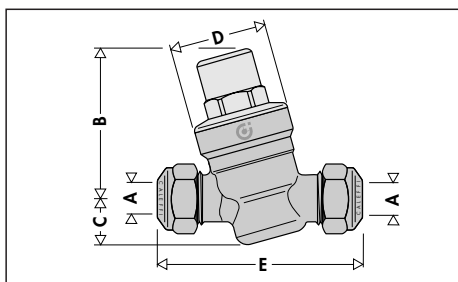
Код	A	B	C	D	E	Вес (кг)
533041	1/2"	72,5	22,5	∅ 46	64	0,39
533051	3/4"	72,5	22,5	∅ 46	66	0,41



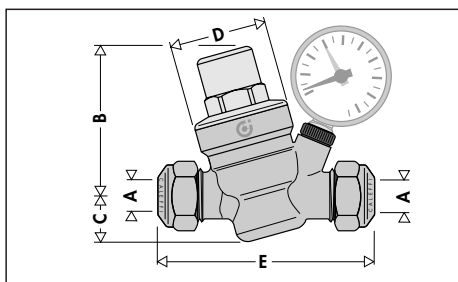
Код	A	B	C	D	E	Вес (кг)
533151	3/4"	72,5	22,5	∅ 46	85,5	0,46



Код	A	B	C	D	E	Вес (кг)
533241-533441	1/2"	72,5	22,5	∅ 46	70	0,51
533251-533451	3/4"	72,5	22,5	∅ 46	72	0,52



Код	A	B	C	D	E	Вес (кг)
533641	∅15	72,5	22,5	∅ 46	91	0,43
533651	∅22	72,5	22,5	∅ 46	93	0,46

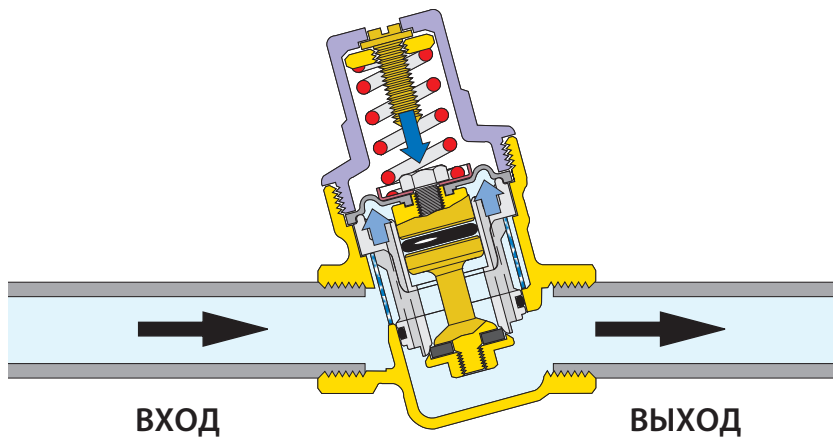


Код	A	B	C	D	E	Вес (кг)
533741-533841	∅ 15	72,5	22,5	∅ 46	103	0,55
533751-533851	∅ 22	72,5	22,5	∅ 46	107	0,57

Принцип работы

Редукционный клапан давления основывает свою работу на равновесии двух противоположных сил:

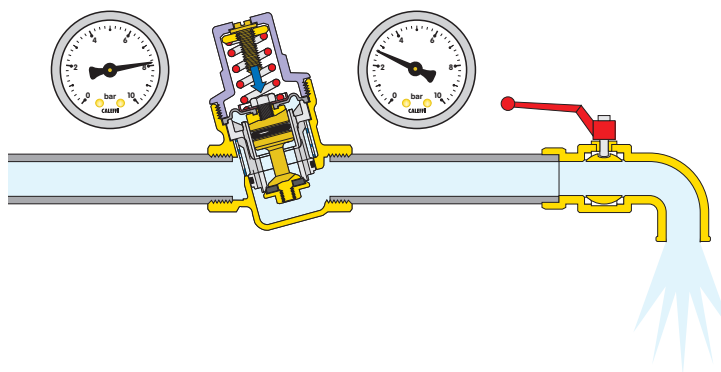
- 1 толкающее усилие пружины для открывания сечения прохода.
- 2 толкающее усилие мембраны для закрытия сечения прохода.



Режим работы при водоразборе

Когда открывается кран водоразбора, сила пружины становится преобладающей по отношению к противоположной силе мембраны; затвор смещается вниз, открывая проход воды.

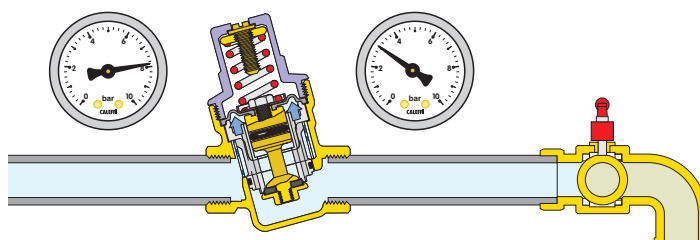
Чем больше становится запрос на воду, тем меньше становится давление под мембраной, приводя, таким образом, к большему проходу жидкости через сечение прохода.



Режим работы без водоразбора

Когда кран полностью закрыт, давление на выходе поднимается и толкает мембрану вверх. Таким образом, затвор закрывает сечение прохода, поддерживая постоянное давление на значении настройки.

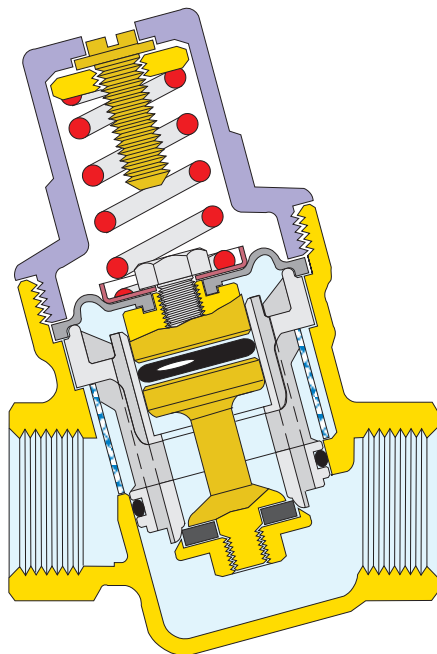
Минимальная разница в пользу силы, действующей на мембрану, по отношению силы, действующей на пружину, приводит к закрытию устройства.



Конструктивные особенности

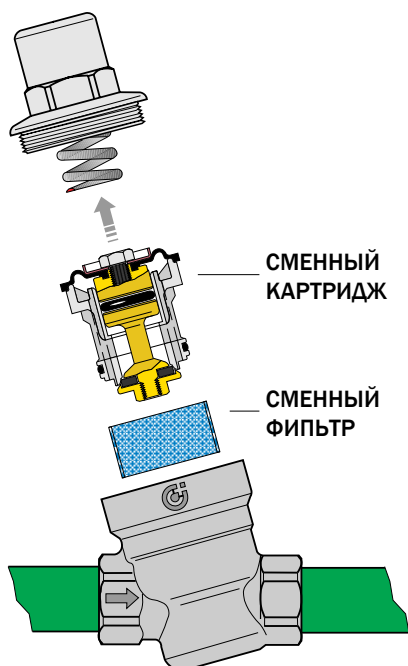
Профилированная мембрана

Для достижения более точных регулировок, при изменении давления на входе, была изготовлена мембрана с особым профилем. Такая мера гарантирует также больший срок эксплуатации, поскольку диафрагма оказывается более прочной к перепадам давления и к старению от износа.



Сменный картридж

Редукционные клапаны давления серии 533. Калефи обладают возможностью извлечения внутреннего картриджа для периодических операций чистки и технического обслуживания.



Бесшумность

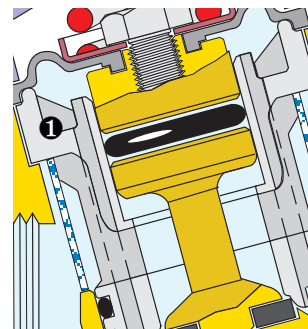
Благодаря просторной камере, вырезанной на выходе редукционного клапана, имеется участок низкой скорости. Такая мера оказывается особо эффективной для снижения уровня шума, возникающего при уменьшении прохода, которое происходит во время снижения давления.

Небольшие габаритные размеры

«Наклонная» конфигурация позволяет редукционным клапанам давления серии 533. приобретать ограниченные габаритные размеры, которые предоставляют возможность облегченной установки, прежде всего, в бытовых системах.

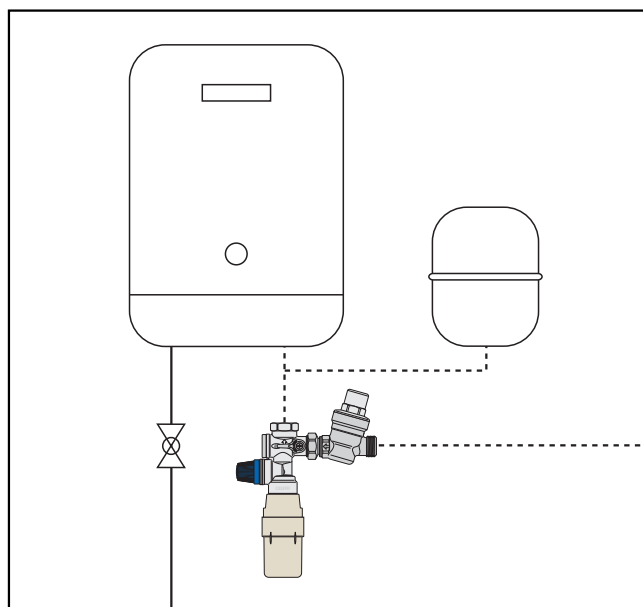
Неслипающиеся материалы

Центральный суппорт 1, содержащий подвижные детали, изготовлен из пластмассового материала с низким коэффициентом прилипания. Данное решение сводит к минимуму возможность образования отложений накипи, основной причины возможных поломок.



Соединение с группой безопасности водоподогревателя

Модель серии 5331 была изготовлена специально для соединения с группой безопасности водоподогревателя Калефи серии 5261. В действительности, подвижная гайка на 3/4" облегчает прямую установку на входе в группу безопасности.



Сертификация

Редукционные клапаны давления были сертифицированы, как соответствующие спецификациям WRAS Соединенного Королевства и французскому ACS.

Гидравлические характеристики

График 1 (Скорость циркуляции)

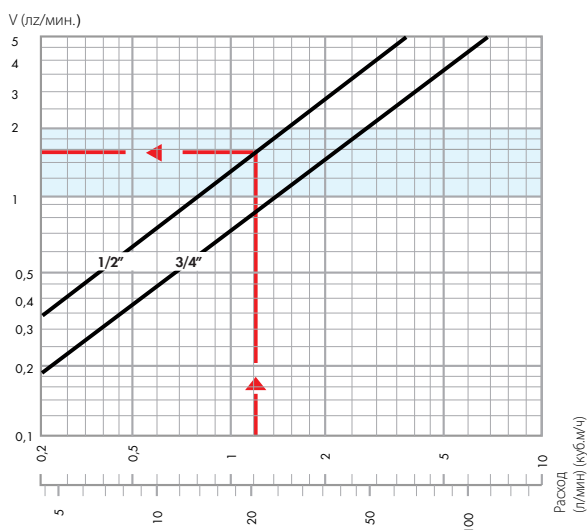
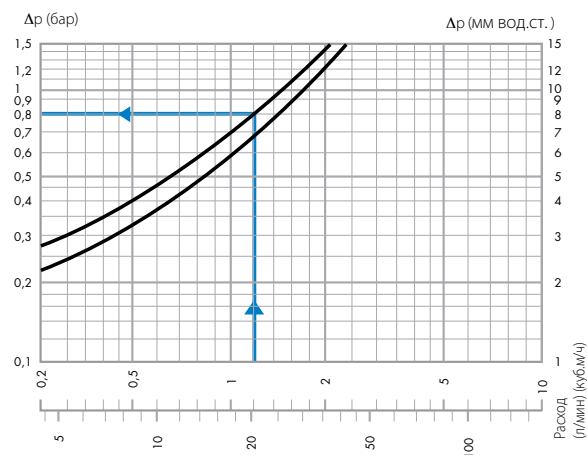


График 2 (Падение давления)



Справочные условия: Давление на входе = 6 бар
Давление на выходе = 4 бар

Расчет

Для облегчения подбора правильного диаметра, далее приводим типичные расходы устройств, повсеместно используемых в системах водоснабжения:

Таблица типичных расходов

Ванна, кухонная раковина, посудомоечная машина	12 л/мин.
Душ	9 л/мин.
Раковина, биде, стиральная машина, унитаз с бачком	6 л/мин.

Во избежание избыточного расхода редуцирующего клапана давления и трубопроводов, необходимо учитывать правильный коэффициент одновременности. В сущности, чем больше будет количество точек водоразбора системы, тем меньше будет процентное соотношение одновременно открытых устройств.

Таблица коэффициентов одновременности в %

Количество приборов	Жилые %	Общие %	Количество приборов	Жилые %	Общие %	Количество приборов	Жилые %	Общие %
5	54	64,5	35	23,2	30	80	16,5	22
10	41	49,5	40	21,5	28	90	16	21,5
15	35	43,5	45	20,5	27	100	15,5	20,5
20	29	37	50	19,5	26	150	14	18,5
25	27,5	34,5	60	18	24	200	13	17,5
30	24,5	32	70	17	23	300	12,5	16,5

Шаги, которые необходимо предпринять для правильного расчета, являются следующими:

- По имеющемуся в наличии количеству и типу устройств в системе рассчитывается общий расход, суммируя их единичные типовые расходы

Пример:

Жилое помещение с 1 санузлом

1 биде	G = 6 л/мин.
1 душ	G = 9 л/мин.
1 раковина	G = 6 л/мин.
1 унитаз с бачком	G = 6 л/мин.
1 кухонная раковина	G = 12 л/мин.
1 посудомоечная машина	G = 12 л/мин.

Гобщ. = 51 л/мин

K-во устройств = 6

- С помощью таблицы коэффициентов одновременности (используя значение для 10 устройств), рассчитывается расчетный расход.

Пример:

Грасч. = Гобщ. · % = 51 · 41 % = 21 л/мин.

На этапе расчета редукторов давления рекомендуется поддерживать скорость потока от 1 до 2 метров в секунду. Это необходимо во избежание образования шума в трубопроводах и быстрого износа водоразборных устройств.

- С помощью графика 1, оттолкнувшись от значения расчетного расхода, определяется диаметр редулятора, учитывая, что идеальная скорость составляет от 1 до 2 м/сек. (голубая полоса).

Пример:

Для G расч. = 21 л/мин подбирается диаметр 1/2" (См. обозначение на графике 1)

- По графику 2, оттолкнувшись также от значения расчетного расхода, определяется падение давления на пересечении кривой, относящейся к предварительно подобранному диаметру (давление на выходе снижается на значение равное падению давления, по сравнению с настроечным давлением при нулевом расходе).

Пример:

Для G расч. = 21 л/мин. 1/2" Δр = 0,8 бар

(См. обозначение на графике 2)

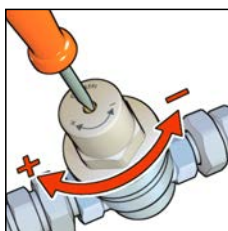
Рекомендуемые расходы

При имеющейся средней скорости равной 1,5 м/сек., приводим расходы воды, относящиеся к каждому диаметру.

Диаметр	1/2"	Ø 15	3/4"	Ø 22
Расход м ³ /ч	1,2	1,2	2,1	2,1
Расход л/мин.	20	20	35	35

Установка

1. Перед установкой откройте все водоразборные краны для чистки системы и удаления воздуха, оставшегося в трубопроводах.
2. Установите клапаны-отсекатели на входе и выходе для облегчения выполнения будущих операций по техническому обслуживанию. Клапан на входе может быть типа со встроенным обратным клапаном (Калефи BALLSTOP).
3. Редуктор давления может устанавливаться как на вертикальном, так и на горизонтальном трубопроводе. Не смотря на это, крайне важно, чтобы он не был перевернут.
4. Перекройте клапан-отсекатель на выходе.
5. Прочитайте на манометре необходимое значение. Редукторы давления серии 533. обладают заводской настройкой на 3 бар.
6. Прочитать по манометру требуемое значение. Редукторы серии 533. имеют заводскую настройку 3 бар.



Рекомендации по установке

1. Установка в шанцах

Не рекомендуется устанавливать редукторы давления внутри шанцев, главным образом, по трем причинам:

- существует опасность, что замерзание может повредить редуктор;
- операции по ревизии и техническому обслуживанию становятся сложными;
- показания манометра снять будет сложно.

2. Гидравлические удары

Это одна из основных причин выхода из строя редукторов давления. Во время установки в системах «подверженных риску» целесообразно предусмотреть использование специальных устройств, выполняющих погашение гидравлических ударов.

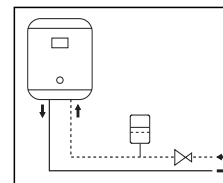
Функциональные аномалии

Зачастую на счет редуктора давления ошибочно списывают некоторые аномалии, которые, как правило, вызваны отсутствием определенных мер, связанных с системой. Самыми частыми случаями являются следующие:

1. Увеличение давления на выходе из редуктора при наличии водоподогревателя

Данная проблема вызывается перегревом воды, производимым водоподогревателем. Давление не может сброситься, поскольку естественно редуктор будет перекрыт.

Решение состоит в установке расширительного бака (между редуктором и водоподогревателем), который «поглощает» увеличение давления.



2. Редуктор не поддерживает значение настройки

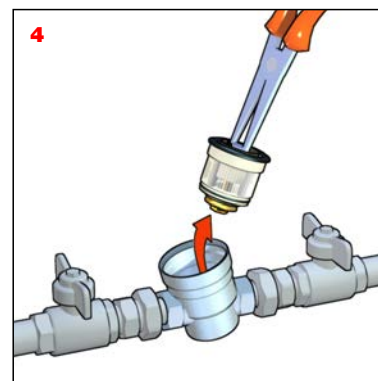
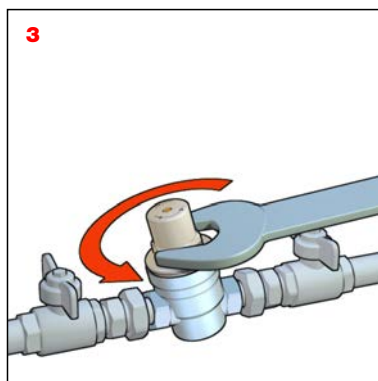
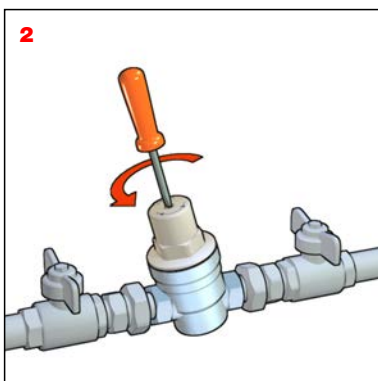
В большинстве случаев эта проблема происходит из-за наличия шлама, который оседает на седле уплотнения, провоцируя протечки и следующие за ними увеличения давления на выходе.

Решение состоит в своевременной установке фильтра на входе в редуктор и в последующем техническом обслуживании и чистке сменного картриджа (см. раздел техническое обслуживание).

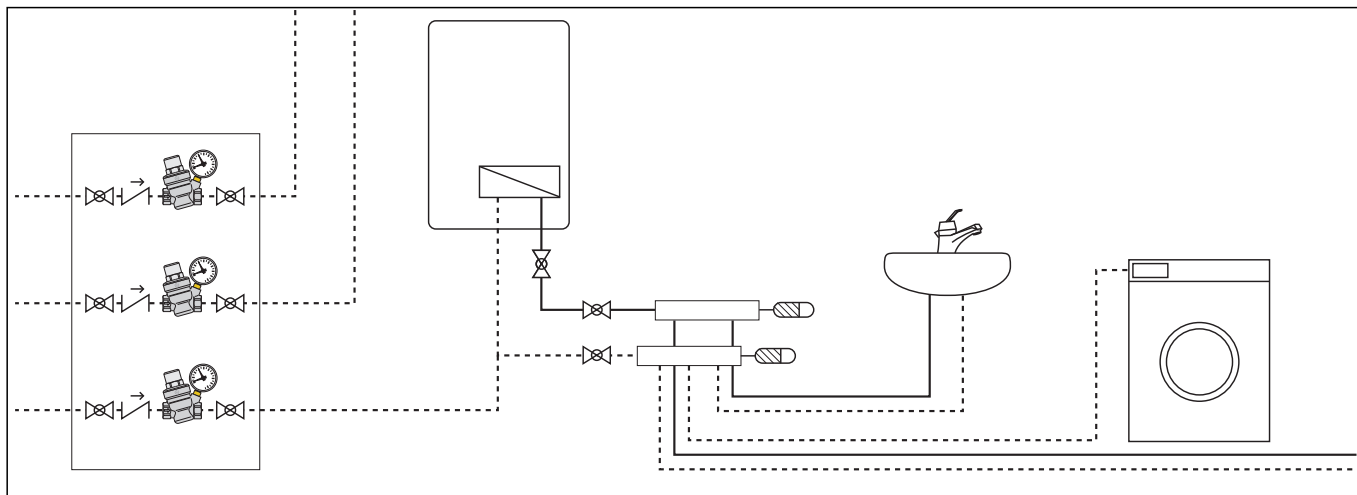
zТехническое обслуживание

Для периодической чистки фильтра и для проверки и замены картриджа необходимо:

- 1 Отсечь редуктор.
- 2 Открутить против часовой стрелки винт настройки до снятия напряжения с внутренней пружины.
- 3 Открутить крышку.
- 4 Извлечь картридж, воздействуя на шестигранник с помощью плоскогубцев.
- 5 Весь картридж, после ревизии и чистки, может быть снова установлен или заменен с помощью запасного картриджа.
- 6 Повторно произвести настройку редуктора.



Прикладные схемы



ТЕКСТ ТЕХНИЧЕСКОГО ЗАДАНИЯ

Серия 5330

Наклонный редукционный клапан давления. Резьбовые соединения 1/2" ВР (или 3/4" ВР). Корпус из латуни. Хромированный. Шток из сплава с невымываемым цинком. Крышка из нейлона/стекла. Мембрана и уплотнители из НБР. Максимальная рабочая температура 40°C. Максимальное давление на входе 16 бар. Диапазон настройки давления на выходе от 1 до 6 бар. Сменные картридж и фильтр для операций по техническому обслуживанию.

Серия 5331

Наклонный редукционный клапан давления. Резьбовые соединения 3/4" НР для 3/4" ВР с накидной гайкой. Корпус из латуни. Хромированный. Шток из сплава с невымываемым цинком. Крышка из нейлона/стекла. Мембрана и уплотнители из НБР. Максимальная рабочая температура 40°C. Максимальное давление на входе 16 бар. Диапазон настройки давления на выходе от 1 до 6 бар. Сменные картридж и фильтр для операций по техническому обслуживанию.

Серия 5332

Наклонный редукционный клапан давления с манометром. Резьбовые соединения 1/2" ВР (или 3/4" ВР). Соединение для манометра 1/4". Корпус из латуни. Хромированный. Шток из сплава с невымываемым цинком. Крышка из нейлона/стекла. Мембрана и уплотнители из НБР. Максимальная рабочая температура 40°C. Максимальное давление на входе 16 бар. Диапазон настройки давления на выходе от 1 до 6 бар. Сменные картридж и фильтр для операций по техническому обслуживанию. Оборудован манометром со шкалой 0÷10 бар.

Серия 5334

Наклонный редукционный клапан давления с соединением для манометра. Резьбовые соединения 1/2" ВР (или 3/4" ВР). Соединение для манометра 1/4". Корпус из латуни. Хромированный. Шток из сплава с невымываемым цинком. Крышка из нейлона/стекла. Мембрана и уплотнители из НБР. Максимальная рабочая температура 40°C. Максимальное давление на входе 16 бар. Диапазон настройки давления на выходе от 1 до 6 бар. Сменные картридж и фильтр для операций по техническому обслуживанию.

Серия 5336

Наклонный редукционный клапан давления. Соединения Ø 15 (или Ø 22). Корпус и шток из сплава с невымываемым цинком. Хромированный. Крышка из нейлона/стекла. Мембрана и уплотнители из НБР. Максимальная рабочая температура 40°C. Максимальное давление на входе 16 бар. Диапазон настройки давления на выходе от 1 до 6 бар. Сменные картридж и фильтр для операций по техническому обслуживанию.

Серия 5337

Наклонный редукционный клапан давления с соединением для манометра. Соединения Ø 15 (или Ø 22). Соединение для манометра 1/4". Корпус и шток из сплава с невымываемым цинком. Хромированный. Крышка из нейлона/стекла. Мембрана и уплотнители из НБР. Максимальная рабочая температура 40°C. Максимальное давление на входе 16 бар. Диапазон настройки давления на выходе от 1 до 6 бар. Сменные картридж и фильтр для операций по техническому обслуживанию.

Серия 5338

Наклонный редукционный клапан давления с манометром. Соединения Ø 15 (или Ø 22). Соединение для манометра 1/4". Корпус и шток из сплава с невымываемым цинком. Хромированный. Крышка из нейлона/стекла. Мембрана и уплотнители из НБР. Максимальная рабочая температура 40°C. Максимальное давление на входе 16 бар. Диапазон настройки давления на выходе от 1 до 6 бар. Сменные картридж и фильтр для операций по техническому обслуживанию. Оборудован манометром со шкалой 0÷10 бар.

Оставляем за собой право вносить усовершенствования и изменения в вышеописанную продукцию и соответствующую техническую информацию в любой момент и без предварительного уведомления

