

# РЕДУКЦИОННЫЕ КЛАПАНЫ ДАВЛЕНИЯ С ПРЕДВАРИТЕЛЬНОЙ НАСТРОЙКОЙ И МОНОБЛОЧНЫМ КАРТРИДЖЕМ



Серия 5350 – 5351



cert. n° 0003  
ISO 9001



## Назначение

Редукционные клапаны давления являются устройствами, которые, будучи установленными в сеть частного водоснабжения, снижают и стабилизируют давление на входе из наружной сети водоснабжения. Такое давление на входе, как правило, очень высокое и изменяющееся для правильного использования бытовых систем.

Настоящая серия редукционных клапанов давления отличается возможностью предварительной настройки. Иными словами, редуктор может быть настроен на требуемое значение до установки с помощью специальной ручки с индикатором регулируемого давления. После установки давление в системе автоматически будет доводиться до установленного значения. Внутренний картридж, содержащий все регулирующие составляющие, кроме этого, предварительно собран в моноблок, для облегчения операций ревизии и технического обслуживания.

Имеется в наличии также модель, снабжённая фильтром с возможностью ревизии, большой ёмкости, установленным в специальном прозрачном корпусе. Таким образом, обеспечивается надёжная защита редуктора и сети водоснабжения от возможных загрязняющих частиц, присутствующих в питающей воде. Редукторы давления серии 5350 и 5351 сертифицированы, как соответствующие стандарту EN 1567.

Запрос на патент: № MI2001A001592  
№ 188928201



Размеры ½” – ¾” – 1” – 1 ¼” – 1 ½” – 2” НР с накладной гайкой

Размеры ½” – ¾” – 1” – 1 ¼” – 1 ½” – 2” НР с накладной гайкой

Размеры ½” – ¾” – 1” НР с накладной гайкой

Размеры ½” – ¾” – 1” НР с накладной гайкой

## Ассортимент продукции

Серия 5350 Редуктор давления с предварительной настройкой и моноблочным картриджем. С манометром  
Серия 5350 Редуктор давления с предварительной настройкой и моноблочным картриджем. Без манометра  
Серия 5351 Редуктор давления с предварительной настройкой и моноблочным картриджем и фильтром с возможностью ревизии. С манометром  
Серия 5351 Редуктор давления с предварительной настройкой и моноблочным картриджем и фильтром с возможностью ревизии. Без манометра —

## Технические и конструктивные характеристики

Серия	5350	5351
<b>Материалы</b>		
Корпус	Сплав с невымываемым цинком CR УНИ ЕН 12565 CW602N РА 66 G 30	Латунь УНИ ЕН 12165 CW617N  РА 66 G 30
Колпачок	Нержавеющая сталь	Нержавеющая сталь
Шток привода	Сплав с невымываемым цинком CR УНИ ЕН 12164 CW602N	Сплав с невымываемым цинком CR УНИ ЕН 12164 CW602N
Подвижные детали	NBR	NBR
Мембрана	NBR	NBR
Уплотнители	Нержавеющая сталь	Нержавеющая сталь
Фильтр	-	РА 12 прозрачный
Корпус фильтра		
<b>Рабочие характеристики</b>		
Макс. давление на входе	25 бар	25 бар
Диапазон рег. давл. на выходе	1 – 6 бар	1 – 6 бар
Заводская настройка	3 бар	3 бар
Макс. рабочая температура	60°C	40°C
Шкала давления манометра	0 – 10 бар	0 – 10 бар
Свет прохода фильтра	0,51 мм	0,28 мм
Применяемая среда	Вода	Вода
Сертификации по стандартам	ЕН 1567	ЕН 1567
<b>Соединения</b>	½” – 2” НР с накладной гайкой	½” – 1” НР с накладной гайкой
<b>Соединения для манометра</b>	¼” ВР	¼” ВР



Форстерм

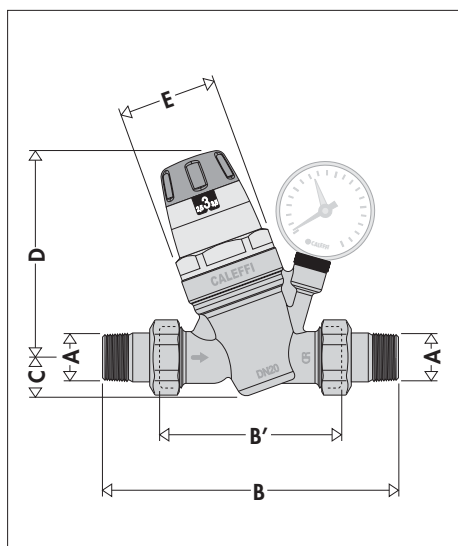
<http://forcetherm.ru>

E-mail: [info@forcetherm.ru](mailto:info@forcetherm.ru)

тел. 258-52-60

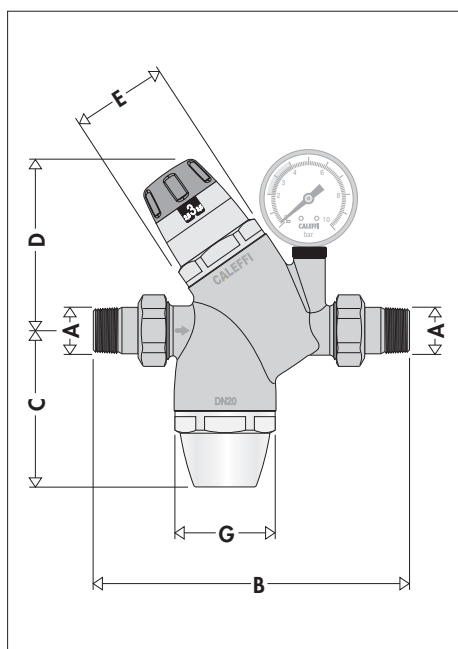
fax: 258-52-56

## Размеры



Code	A	B	B'	C	D	E	Weight (kg)
53504.	1/2"	140	76*	20,5	112	∅ 54	0,92
53505.	3/4"	160	90*	20,5	112	∅ 54	1,06
53506.	1"	180	95*	20,5	112	∅ 54	1,38
53507.	1 1/4"	200	110*	40	178	∅ 73	2,6
53508.	1 1/2"	220	120*	40	178	∅ 73	3,4
53509.	2"	250	130	40	178	∅ 73	4,3

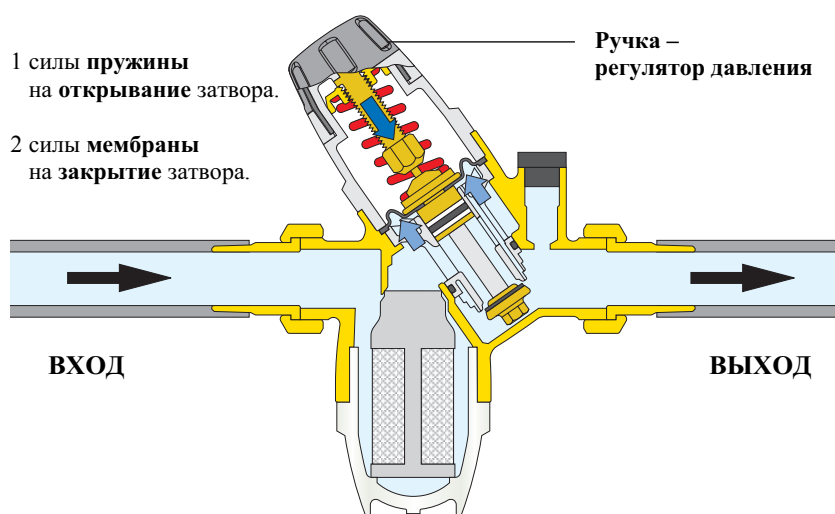
- *Взаимозаменяем с серией 5360*



Code	A	B	C	D	E	G	Weight (kg)
53514.	1/2"	169	86,5	100,5	∅ 54	∅ 58	1,50
53515.	3/4"	180	89	98	∅ 54	∅ 58	1,57
53516.	1"	205	88,5	99,5	∅ 54	∅ 58	1,92

## Принцип работы

Редуктор давления основывает свою работу на равновесии двух сил, прилагаемых противоположно:



1 силы пружины на открывание затвора.

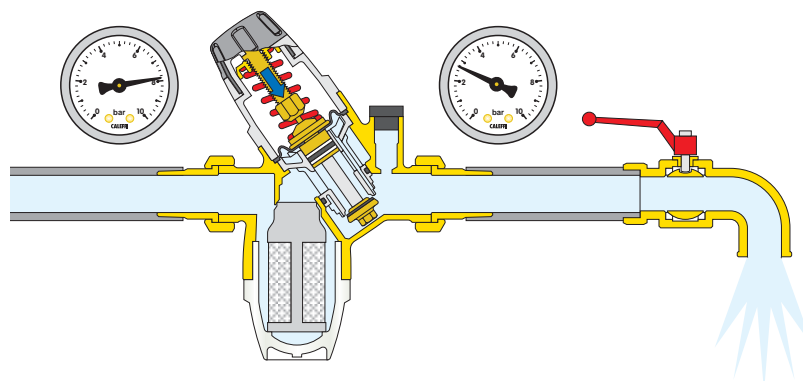
Ручка – регулятор давления

2 силы мембраны на закрытие затвора.

## Режим работы при водоразборе

Когда в сети водоснабжения открывается водоразборное устройство, сила пружины становится преобладающей над противоположно направленной силой мембраны; затвор смещается вниз, открывая проход для воды.

Чем больше увеличивается запрос воды, тем больше уменьшается давление под мембраной, приводя, таким образом, к увеличенному проходу воды через затвор.

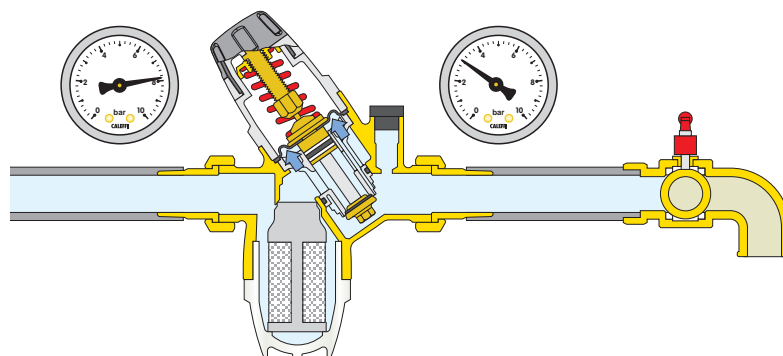


## Режим работы без водоразбора

Когда устройство полностью закрыто, давление на выходе поднимается и толкает мембрану вверх.

Таким образом, затвор закрывается, препятствуя проходу воды и сохраняя постоянным давление на значении настройки.

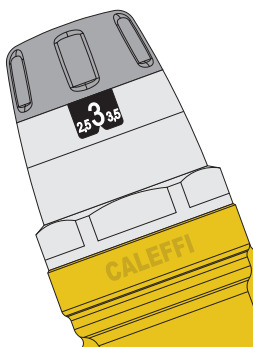
Минимальная разница в пользу силы, оказываемой мембраной, по отношению к силе, оказываемой пружиной, приводит к закрытию устройства.



## Конструктивные особенности Предварительная настройка

Редукторы давления серии 5350 и 5351 снабжены маневренной ручкой и индикатором давления настройки, видимым с двух сторон. Этот индикатор давления обладает возможностью поворачиваться при ощутимых щелчках, поэтому давление можно регулировать непрерывным способом с выведением его значения с шагом в 0,5 бар.

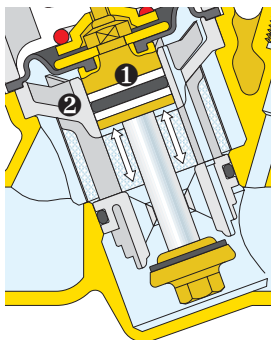
Таким образом, давление системы может предварительно настраиваться на требуемое значение до установки редуктора.



## Сбалансированное седло

Редукторы давления фирмы Калеффи снабжены сбалансированным седлом. Это означает, что значение давления настройки остаётся неизменным вне зависимости от изменений значения давления на входе.

На рисунке, толкающее усилие на открывание уравновешено противоположно направленной силой, создаваемой давлением на закрытие, воздействующей на компенсирующий поршень. Учитывая, что последний имеет площадь равную площади затвора, две возникающие силы аннулируются.



## Низкое гидравлическое сопротивление

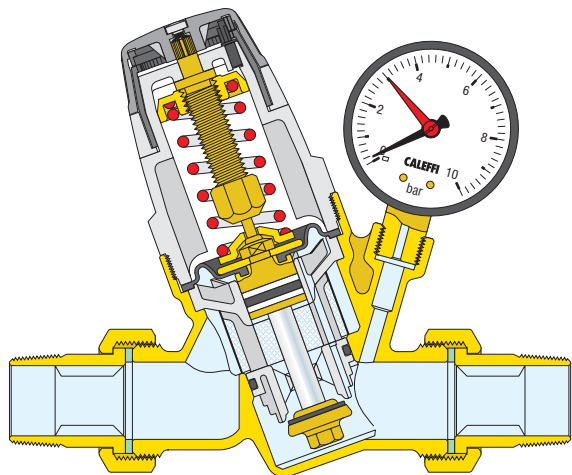
Внутренняя гидродинамическая структура редуктора позволяет достичь довольно низкого гидравлического сопротивления даже при наличии большого количества открытых водоразборных устройств.

## Высокое давление

Зона, подверженная давлению на входе, изготовлена таким образом, чтобы работать также и при высоком давлении. С помощью противоэкструзионных колец из ПТФЭ (1) на компенсирующем поршне клапан может непрерывно эксплуатироваться при давлении на входе до 25 бар.

## Антиадгезивные материалы

Центральный суппорт (2), содержащий подвижные элементы, изготовлен из пластмассового материала с низким коэффициентом адгезивности. Данное решение снижает до минимума возможность образования отложений накипи, являющиеся основной причиной плохой работы устройства.

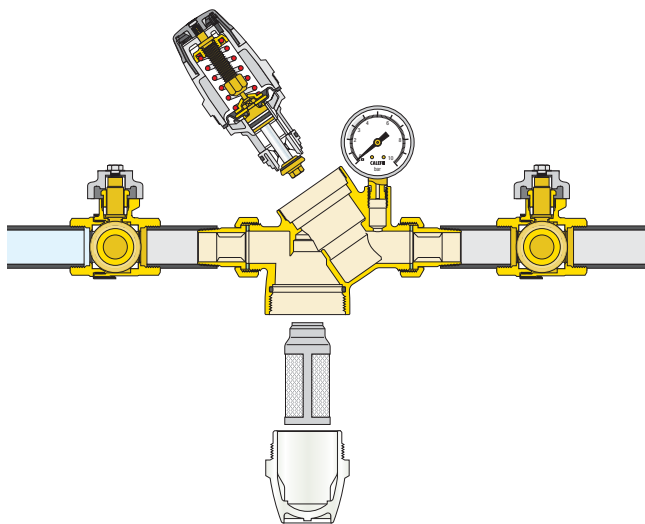


## Съёмный моноблочный картридж

Картридж, содержащий мембрану, фильтр, седло, затвор и компенсационный поршень, собран в моноблок с крышкой и является съёмным с целью облегчения операций ревизии и технического обслуживания.

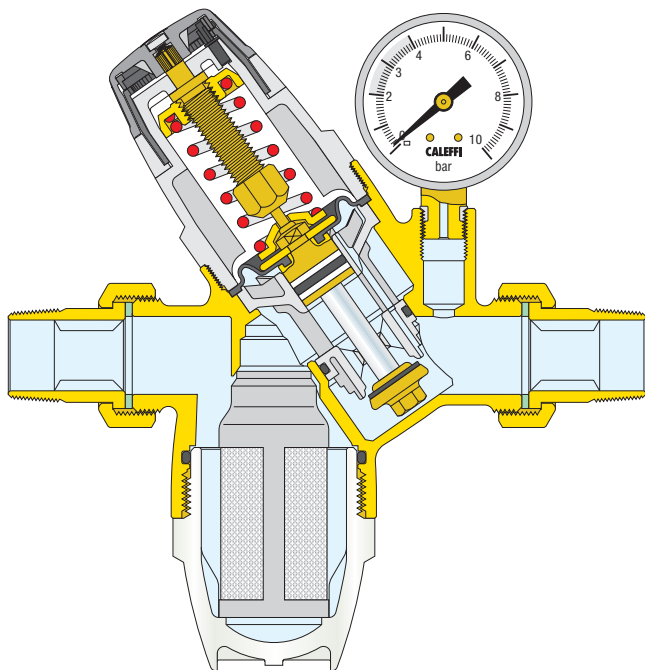
## Фильтр с возможностью ревизии

Редукторы давления серии 5351 снабжены фильтром с возможностью ревизии увеличенной ёмкости, расположенным в прозрачном специальном корпусе. Таким образом, возможно визуально наблюдать состояние его загрязнения и, в крайнем случае, проводить ревизию и техническое обслуживание.



## Манометр

Манометр, используемый на серии 5351, имеет кожух из нержавеющей стали и соединение, снабжённое кольцом из ПТФЭ, которое обеспечивает гидравлическую герметичность, не прибегая к дополнительному герметику.



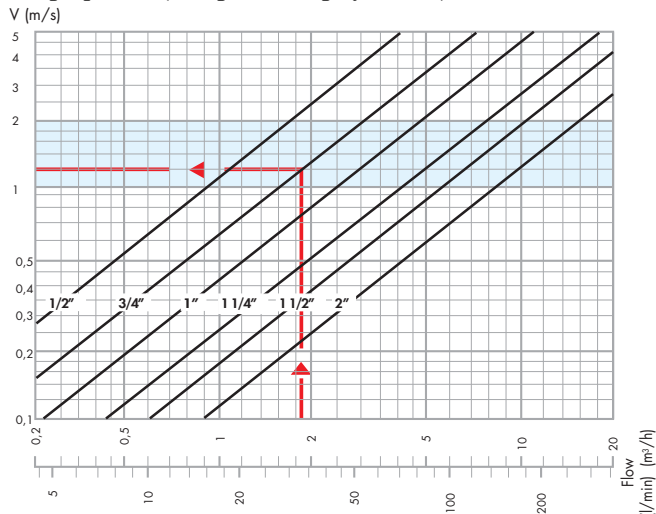
## Сертификация

Редукторы давления серии 5350 и 5351 сертифицированы органами SVGW и DVGW, как отвечающие реквизитам нового европейского стандарта EN 1567.

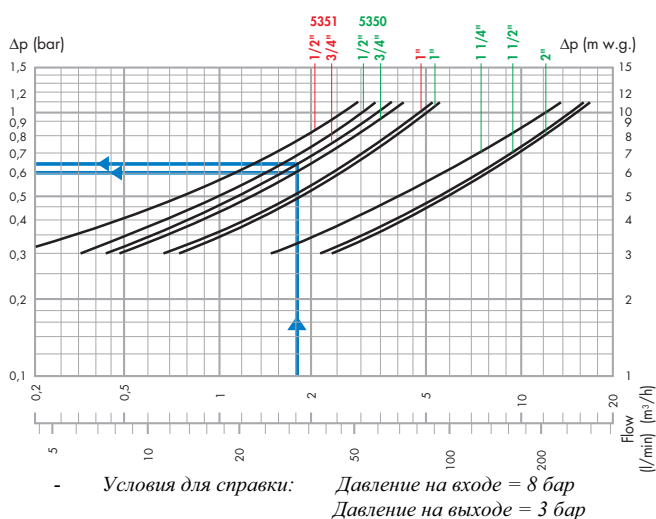


## Гидравлические характеристики

### График 1 (Скорость циркуляции)



### График 2 (Падение давления)



Для правильного расчёта необходимо действовать следующим образом:

- Учитывая количество и тип приборов присутствующих в системе, рассчитывается общий расход, суммируя их отдельные характерные расходы

Пример:

Квартира с 2 санузлами

2 биде	G = 12 л/мин.
1 душ	G = 9 л/мин.
2 умывальника	G = 12 л/мин.
2 унитаза со сливными бачками	G = 12 л/мин.
1 ванна	G = 12 л/мин.
1 кухонная раковина	G = 12 л/мин.
1 стиральная машина	G = 12 л/мин.

G общ. = 81 л/мин.

Количество приборов = 10

- С помощью таблицы коэффициентов одновременности рассчитывается расчётный расход.

Пример:

$$G \text{ расч.} = G \text{ общ.} \cdot \% = 81 \cdot 41 \% = 33 \text{ л/мин.}$$

На этапе расчёта редукторов рекомендуется поддерживать скорость потока в трубопроводах от 1 до 2 метров в секунду. Это необходимо для предотвращения шума в трубопроводах и быстрого износа приборов водоразбора.

- С помощью графика 1, исходя из значения расчётного расхода, определяется диаметр редуктора, учитывая, что идеальная скорость составляет от 1 до 2 м/сек. (голубая полоса).

Пример:

для G расч. = 33 л/мин. подбирается диаметр 3/4" (см. обозначение на графике 1)

- Из графика 2, исходя также из значения расчётного расхода, определяется падение давления, при пересечении кривой, относящейся к выбранному ранее диаметру (давление на выходе опускается на значение, равное падению давления, по отношению к давлению настройки при нулевом расходе).

Пример:

для G расч. = 33 л/мин. для 5350 Δр = 0,60 бар  
для 5351 Δр = 0,65 бар  
(см. обозначение на графике 2)

## Расчёт

Для облегчения подбора правильного диаметра далее приводим характерные расходы приборов, применяемых обычно в системах водоснабжения:

### Таблица характерных расходов

Ванна, кухонная раковина, посудомоечная машина	12 литров/мин.
Душ	9 литров/мин.
Умывальник, биде, стиральная машина, унитаз с бачком	6 литров/мин.

Во избежание избыточного расчёта редуктора и трубопроводов необходимо учесть нужный коэффициент одновременности. В сущности, чем больше количество приборов в системе, тем меньше будет процент одновременно открытых водоразборных приборов.

### Таблица коэффициентов одновременности в %

К-во приборов	Жил. Помещения %	Места Общ. Польз. %	К-во приборов	Жил. Помещения %	Места Общ. Польз. %	К-во приборов	Жил. Помещения %	Места Общ. Польз. %
5	54	64,5	35	23,2	30	80	16,5	22
10	41	49,5	40	21,5	28	90	16	21,5
15	35	43,5	45	20,5	27	100	15,5	20,5
20	29	37	50	19,5	26	150	14	18,5
25	27,5	34,5	60	18	24	200	13	17,5
30	24,5	32	70	17	23	300	12,5	16,5

### Номинальные расходы

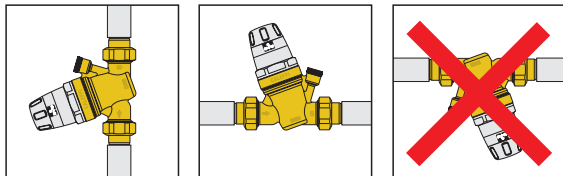
С учётом средней скорости 2 м/сек., приводим расходы воды, относящиеся к каждому диаметру, в соответствии с требованиями стандарта ЕН 1567.

Диаметр	1/2"	3/4"	1"	1 1/4"	1 1/2"	2"
Расход (м³/ч)	1,27	2,27	3,6	5,8	9,1	14
Расход (л/мин.)	21,16	37,83	60	96,66	151,66	233,33



## Установка

- 1) Перед установкой редуктора давления открыть все подающие краны для прочистки системы и удаления воздуха, оставшегося в трубопроводах.
- 2) Установить вентили-отсекатели на входе и выходе для облегчения операций по техническому обслуживанию.
- 3) Редуктор давления может устанавливаться как на вертикальный, так и на горизонтальный трубопровод. Не смотря на это, необходимо, чтобы он не был перевернут.



- 4) Перекрыть вентиль-отсекатель на выходе.
- 5) Особая система механической предварительной регуляции с маневренной ручкой и индикатором давления, видимым с двух сторон, позволяет производить настройку редуктора на значение, требуемое в системе, до установки непосредственно редуктора. Данный индикатор давления обладает особенностью вращения при осязательных щелчках, поэтому давление может регулироваться непрерывным образом, с визуализацией значения при шаге в 0,5 бар.
- 6) Произвести настройку, вращая маневренную ручку, расположенную в верхней части устройства. Редукторы предварительно настроены на заводе на давление в 3 бар.
- 7) Учитывая функцию предварительной настройки, наличие манометра на выходе устройства обязательно.
- 8) После установки внутренний механизм будет автоматически регулировать давление до доведения его до установленного значения.
- 9) Медленно открыть вентиль-отсекатель на выходе.

## Рекомендации для установки

### 1. Установка в прямых

- Не рекомендуется устанавливать редукторы давления внутри прямых, главным образом, по трём причинам:
- возникает опасность того, что замерзание может повредить редуктор
  - имеются сложности при проведении операций ревизии и технического обслуживания
  - имеются сложности при считывании показаний манометра

### 2. Гидравлические удары

Это одна из главных причин поломки редукторов давления. Во время установки в системах, входящих в «группу риска», неплохо позаботиться о применении особых устройств, способных поглощать гидравлические удары.

## Функциональные нарушения

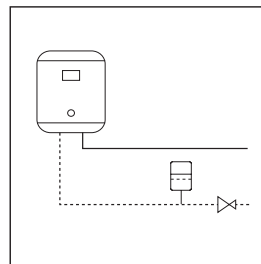
Частую редукторы давления ошибочно приписывают некоторые нарушения, которые, как правило, вызваны недостатком определённых мер, которые необходимо принимать для отдельных систем. Наиболее частыми случаями являются следующие:

### 1. Увеличение давления на выходе редуктора при наличии бойлера

Эта проблема вызвана перегревом воды, создаваемым бойлером. Давлению не удаётся «сброситься», поскольку ему мешает редуктор, который естественно закрыт. Решение заключается в установке расширительного бака (между редуктором и бойлером), который «поглощает» увеличение давления.

### 2. Редуктор не сохраняет значения настройки

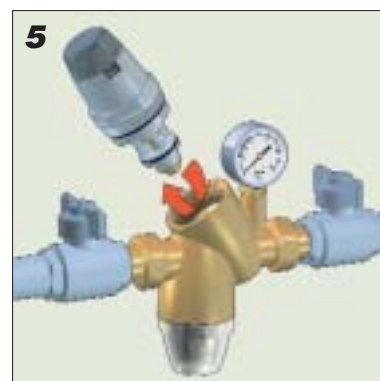
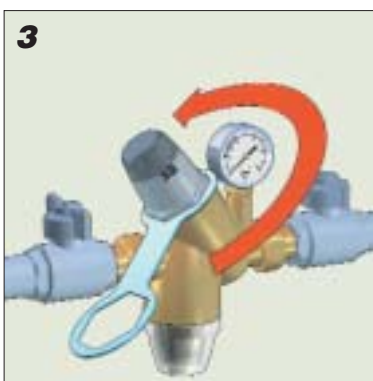
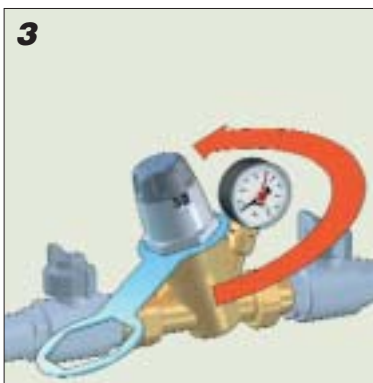
В большинстве случаев эта проблема возникает по причине присутствия загрязняющих частиц, которые оседают на герметичном седле, приводя к протечкам и последующим увеличениям давления на выходе. Рекомендуется провести чистку и техническое обслуживание съёмного картриджа (см. пункт техническое обслуживание).



## Техническое обслуживание

Для чистки, проверки или замены всего регулирующего картриджа необходимо:

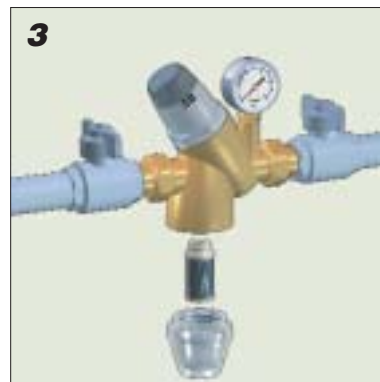
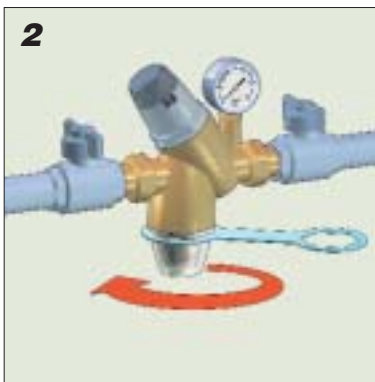
- 1) Отсечь редуктор
- 2) Особая конструкция настроечного элемента не требует никаких изменений давления настройки, которое может оставаться на установленном значении.
- 3) Открутить верхнюю крышку, воспользовавшись специальным маневренным ключом. Верхняя крышка соединена с внутренним регулирующим картриджем. (См. рис. в техническом паспорте)
- 4) Произвести необходимые операции проверки и чистки фильтра, который имеется только на серии 5350.
- 5) Весь моноблочный картридж можно установить снова или заменить запасным. Закрутив картридж в корпус, окошки указания давления вернуться в первоначальное положение. (См. рис. в техническом паспорте).
- 6) Открыть вентили-отсекатели. Давление вернётся на изначально установленное значение.



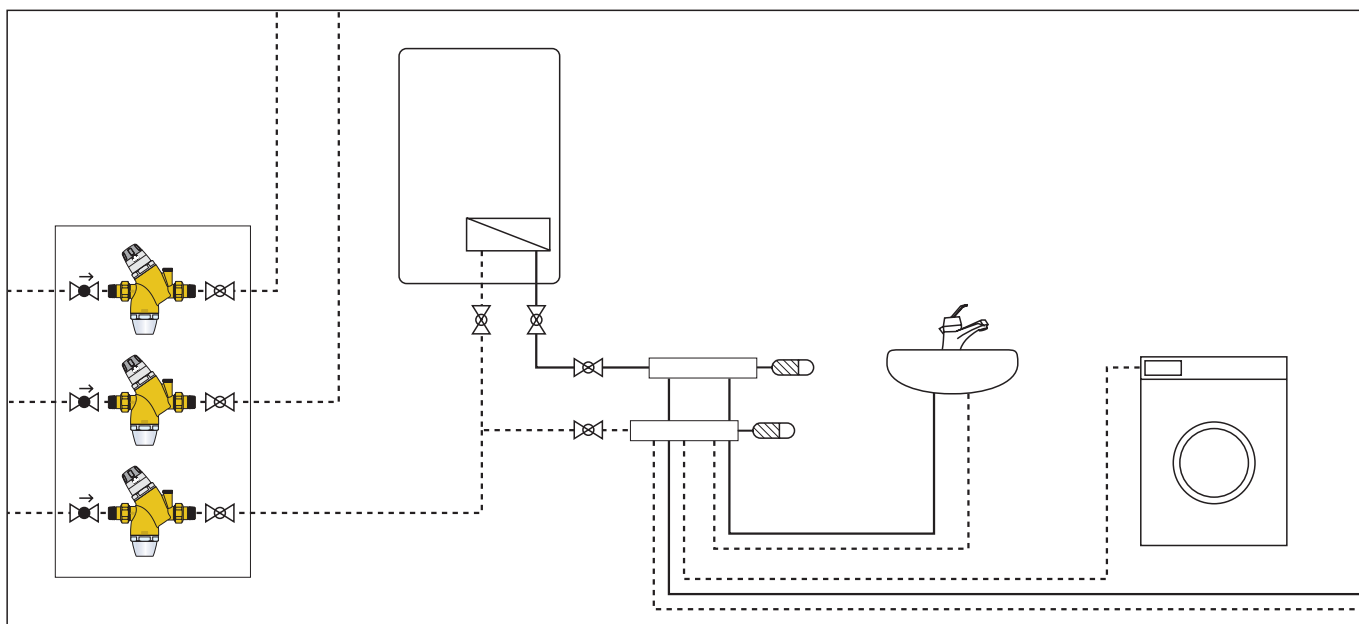
### Чистка фильтра серии 5351

Для чистки картриджа фильтра необходимо:

- 1) Отсечь редуктор
- 2) Открутить прозрачный кожух, содержащий картридж фильтра, воспользовавшись соответствующим ключом. (См. рис. в техническом паспорте)
- 3) Весь фильтрующий картридж, после чистки, можно снова установить или заменить запасным. (См. рис. в техническом паспорте)
- 4) Закрутить кожух, воспользовавшись соответствующим ключом, и открыть вентили-отсекатели.



### Прикладная схема



### ТЕКСТ ТЕХНИЧЕСКОГО ЗАДАНИЯ

#### Серия 5350

Редуктор давления с предварительной настройкой с компенсационным седлом, с моноблочным картриджем по стандарту EN 1567. Соединения 1/2" НР (от 1/2" до 2") с накидной гайкой. Корпус и внутренние подвижные детали из сплава с невываемым цинком. Крышка из ПА 66 G 30. Фильтр из нержавеющей стали, свет прохода 0,51 мм. Мембрана и уплотнители из НБР. Т макс. рабочая 60°C. Максимальное давление на входе 25 бар. Диапазон настройки давления на выходе от 1 до 6 бар. Моноблочный съёмный картридж для операций по техническому обслуживанию. Снабжён: Ручкой со шкалой регуляции давления на выходе для ручной настройки. Манометр со шкалой давления 0 – 10 бар (версия с манометром). Соединение для манометра 1/4" ВР (версия без манометра).

#### Серия 5351

Редуктор давления с предварительной настройкой с компенсационным седлом, с моноблочным картриджем и фильтром с возможностью проведения ревизии по стандарту EN 1567. Соединения 1/2" НР (от 1/2" до 1") с накидной гайкой. Латунный корпус. Внутренние подвижные детали из сплава с невываемым цинком. Крышка из ПА 66 G 30. Фильтр из нержавеющей стали, свет прохода 0,28 мм. Кожух фильтра из прозрачного ПА 12. Т макс. рабочая 40°C. Максимальное давление на входе 25 бар. Диапазон настройки давления на выходе от 1 до 6 бар. Моноблочный съёмный картридж для операций по техническому обслуживанию. Снабжён: Ручкой со шкалой регуляции давления на выходе для ручной настройки. Манометр со шкалой давления 0 – 10 бар (версия с манометром). Соединение для манометра 1/4" ВР (версия без манометра).

*Оставляем за собой право вносить усовершенствования и изменения в описанную продукцию и соответствующие технические данные в любой момент и без предварительного уведомления.*