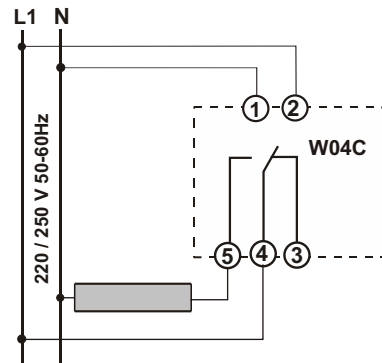
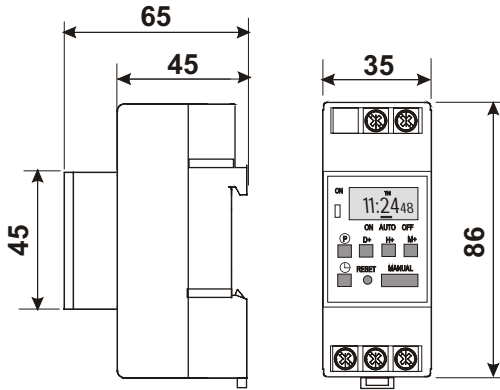
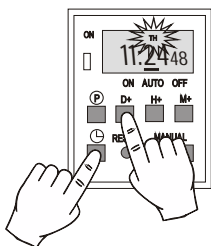


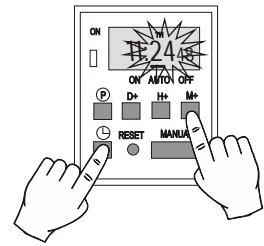
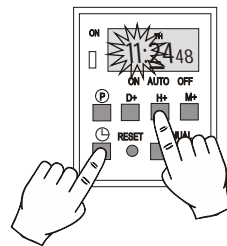
COLLEGAMENTI - WIRING DIAGRAM - CONNECTION



REGOLAZIONE GIORNO E ORA IN CORSO - SETTING DAY AND CLOCK TIME - REGULATION JOUR ET HOUR



MO = LUNEDI	MONDAY	LUNDI
TU = MARTEDI	TUESDAY	MARDI
WE = MERCOLEDI	WEDNESDAY	MERCREDI
TH = GIOVEDI	THURSDAY	JEUDI
FR = VENERDI	FRIDAY	VENDREDI
SA = SABATO	SATURDAY	SAMEDI
SU = DOMENICA	SUNDAY	DIMANCHE



PROGRAMMAZIONE - PROGRAMMING - PROGRAMMATION:  
8 PROG. ON - 8 PROG. OFF

**PROG: ON 1**

**PROG: OFF 1**

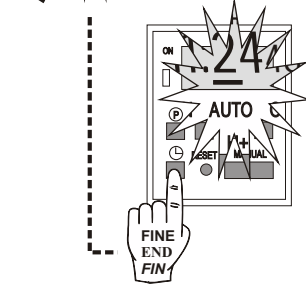
Giorni o gruppi di giorni  
Days or days blocks  
Jours ou groups de jours

MO	TU	WE	TH	FR	SA	SU
MO						
	TU					
		WE				
			TH			
				FR		
					SA	
						SU
MO	TU	WE	TH	FR	SA	SU
MO						
	TU					
		WE				
			TH			
				FR		
					SA	
						SU

**PROG: ON 2**

**PROG: OFF 8**

**COMANDO MANUALE  
MANUAL OVER RIDE - COMMAND MANUAL**



**DATI TECNICI**

- Precisione orologio ± 1 min/mese
- Alimentazione: 220/250V 50-60Hz
- Consumo 4,4W
- Uscita tramite relè elettromagnetico in commutazione
- Portata contatti 16(8)A 250V~
- Riserva di carica con batteria NiMH da 1,2V d.c. superiore a 100 ore

**TECHNICAL DATA**

- Timing accuracy ± 1 min/month
- Supply voltage: 220/250V 50-60Hz
- Power consumption 4,4W
- Electromagnetic output SPDT relays
- Contact rating 16(8)A 250V~
- Battery back up: NiMH 1,2V d.c. > 100h

**CARACTERISTIQUES TECHNIQUES**

- Précision horloge ± 1 min/mois
- Alimentation: 220/250V 50-60Hz
- Consommation 4,4W
- Sortie par relais électromagnétique en commutation
- Portée contacts 16(8)A 250V~
- Réserve de charge avec batterie NiMH 1,2V d.c. au-dessus de 100 heures