

Fantini



Термостат без батареек CH110R



Коммутационный модуль EVWC8P

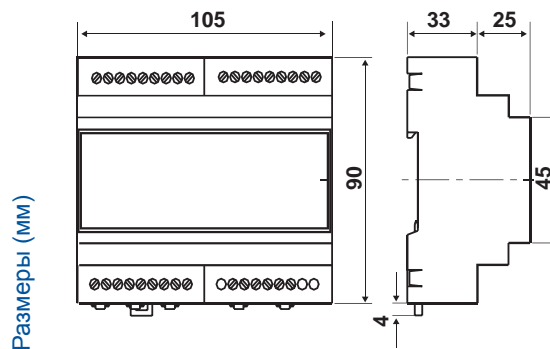
Коммутационный модуль на 4 и 8 каналов

Связь только через 2 провода!

Термостат ВКЛ./ВЫКЛ. питается непосредственно от коммутационного модуля



Коммутационный модуль для 4-х каналов



КОД	Питание	Макс.нагрузка	Вспомогат. реле насоса	Рабочая допустимая температура	Потребляемая мощность	Степень защиты
EVWC4	230В 50Гц	3А	8(5)А	0 ÷ 45 °С	2,5 ВА	IP20
EVWC4L	230В 50Гц	3А	-	0 ÷ 45 °С	1,5 ВА	IP20

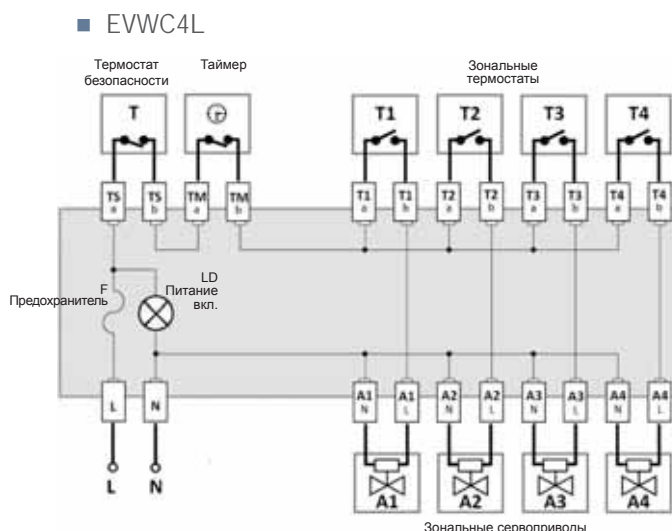
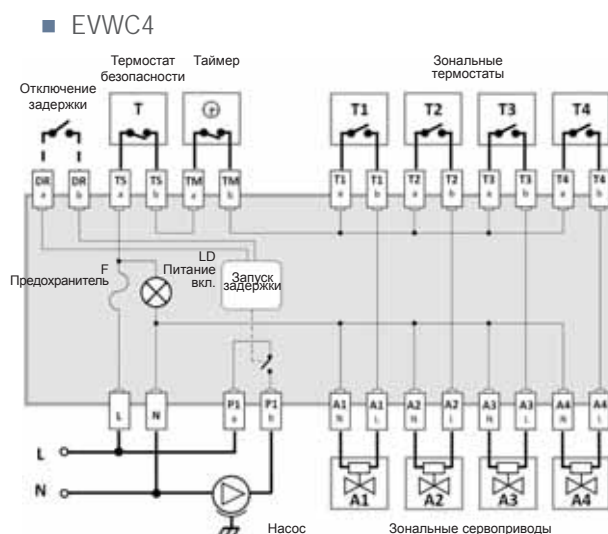
Характеристики

- 4 входа для комнатных термостатов (тип ВКЛ./ВЫКЛ. с выходным контактом без напряжения);
- 1 вход для термостата безопасности;
- 1 вход для временного переключателя;
- Индикатор питания;
- Предохранитель для защиты (3,15А/Т);
- 4 выхода для тепловых сервоприводов (параметры контактов зависят от комнатного термостата);
- Монтаж на рейке DIN (4 модуля);
- Температура хранения и транспортировки: -10°÷+50°С.

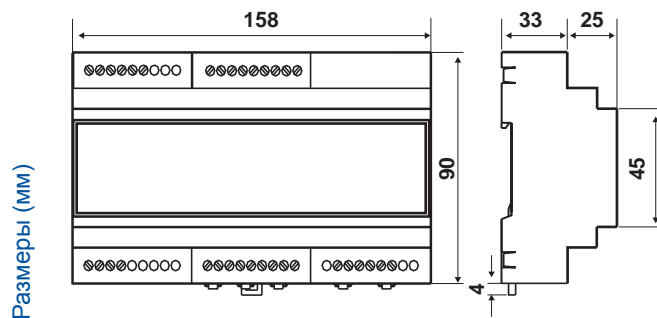
Вспомогательные возможности EVWC4

- Вспомогательный управляющий насос, с возможностью выбора мгновенного запуска или с задержкой (4 минуты);
- Выходной контакт без напряжения для вспомогательного насоса.

Монтажная схема



Коммутационный модуль для 8-ми каналов



КОД	Питание	Макс.нагрузка	Параметры контактов	Вспомогат. реле насоса	Рабочая допустимая температура	Потребляемая мощность	Степень защиты
EVWC8	230В 50Гц	6А	-	8(5)А	0 ÷ 45 °С	2,5 ВА	IP20
EVWC8L	230В 50Гц	6А	-	-	0 ÷ 45 °С	1,5 ВА	IP20
EVWC8P	230В 50Гц	-	5(3)А	8(5)А	0 ÷ 45 °С	5 ВА	IP20

Характеристики

- 8 входов для комнатных термостатов (тип ВКЛ./ВЫКЛ. с выходным контактом без напряжения);
- 1 вход для термостата безопасности;
- 1 вход для временного переключателя;
- Индикатор питания;
- Предохранитель для защиты (6,3А/Т);
- 8 выходов для тепловых сервоприводов (параметры контактов зависят от комнатного термостата);
- Монтаж на рейке DIN (6 модулей);
- Температура хранения и транспортировки: -10°÷50°С.

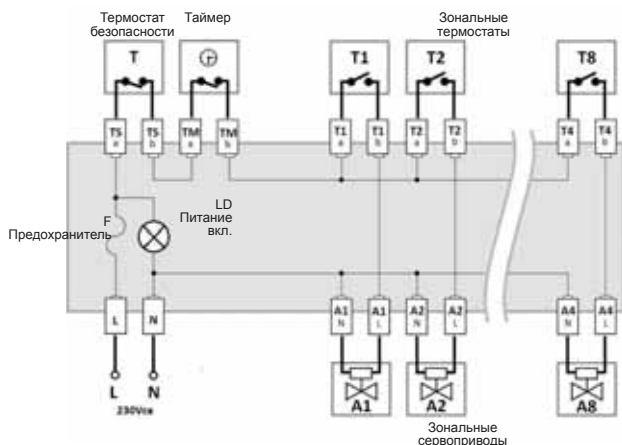
Вспомогательные возможности EVWC8

- Вспомогательный управляющий насос, с возможностью выбора мгновенного запуска или с задержкой (4 минуты);
- Выходной контакт без напряжения для вспомогательного насоса.

Вспомогательные возможности EVWC8P

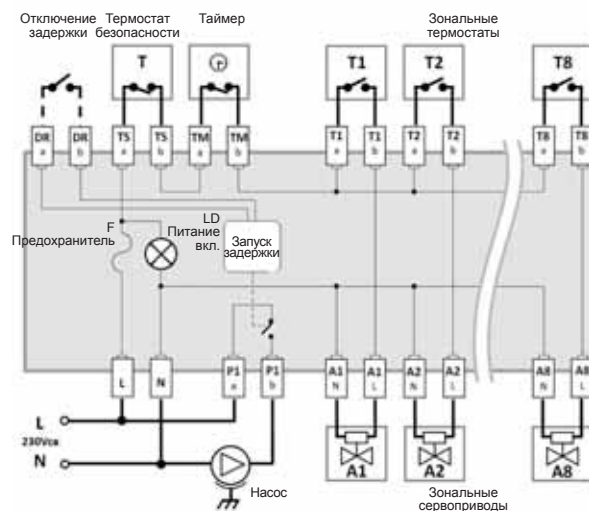
- 8 входов для комнатных термостатов или для термостата CH110R Fantini Cosmi, который питается непосредственно от выходной линии;
- 8 выходных реле для тепловых сервоприводов;
- Переключатель для определения всех выходов в НО или НЗ режиме;
- Переключатели для управления 2-мя или более выходов от одного входа (сочетание с программируемым входом - выходом);
- Состояние входов и выходов отображается светодиодами.
- Состояние выхода вспомогательного насоса отображается светодиодом.

■ EVWC8L



Монтажная схема

■ EVWC8



■ EVWC8P

