

Основные характеристики

Электрические серводвигатели ряда V70 могут устанавливаться на трёхходовые и четырёхходовые смесители ряда 2000, 3000 и VMX. Данные серводвигатели снабжены микровыключателями, прерывающими подачу электроэнергии, и устройством, позволяющим осуществлять ручное управление смесителем. В таблице с общими размерами приведены данные о серводвигателях, предназначенных для смесителей различных размеров.

Эксплуатация и ручное управление

Все электрические серводвигатели функционируют в режиме ON/OFF. Максимальный угол хода составляет 90°. При ручном управлении положение кругового выключателя определяется указателем адаптера, соответствующим градации на корпусе смесителя. Чтобы переставить выключатель на другую позицию, достаточно повернуть ручку управления, помещённую на верхней части серводвигателя.

Примечание: серводвигатель нельзя устанавливать верхней панелью вниз.



Тип		V70	
Тип регулировки		ON-OFF (00)	Модуляционная (M0)
Время хода	s	60, 90, 120, 240, 480	60, 90, 120
Сигналы управления		3 SPDT	0,5V, 1-5V, 0-10V, 2-10V, 0-20mA, 4-20mA
Максимальный угол хода	φ	90°	
Устанавливающий момент	M	7 Nm	
Напряжение	U	230V (24V)	
Частота		50/60 Hz	
Потребляемая мощность	P	1,5 VA	
Степень защиты	IP	40	
Максимальная комнатная температура	t _{max}	50°C	
Мощность дополнительных микровыключателей		3A, 250V	
Микровыключатели		1	
Масса	Kg	0,5	
Общие размеры mm		90 x 100 x 90	
Материал покрытия		Поликарбонат (самогасящийся)	
Materiál uprevňovací svorky		Поликарбонат (самогасящийся)	
Тип рекомендуемого смесителя		Смесители ряда 2000; 3000; VMX	

Электрическое подключение

Электрическая схема помещена на внешней стороне корпуса двигателя. Серводвигатели ряда V70 оснащены только кабелем. На все двигатели, кроме модуляционной версии, дополнительные микровыключатели устанавливаются на заводе-изготовителе. Позиции выключателя у модуляционной версии двигателей не могут быть изменены в рабочих условиях, т. к. доступ к электрической панели, расположенной внутри серводвигателя, невозможен. Серводвигатели версии ON/OFF подключаются с помощью пятижильного кабеля, серводвигатели модуляционной версии – с помощью четырёхжильного кабеля.

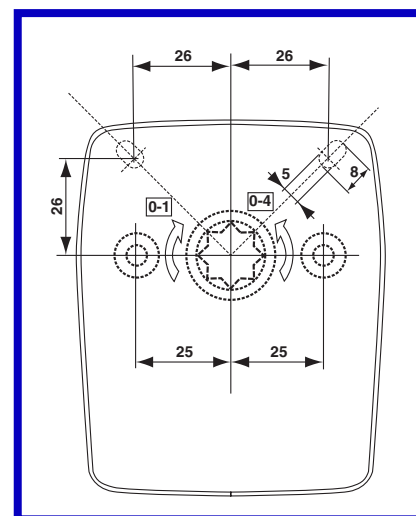
	ON/OFF версия (00)		Модуляционная версия (M0)	
	Функция (*)	цвет кабеля	Функция (*)	цвет кабеля
0	нейтральное положение	Синий	AC1 подача электроэнергии: фаза	Синий
1	вращение по часовой стрелке	Коричневый	AC2 подача электроэнергии: нейтральное положение	Коричневый
2	дополнительные микровыключатели (NO)	Красный	SIG положительный сигнал управления.	Красный
3	дополнительные микровыключатели (C)	Серый	GND отрицательный сигнал управления	Чёрный
4	вращение против часовой стрелки	Чёрный		

У версии 00 дополнительный микровыключатель C-NO имеет стандартный контакт MUT в позиции 0-1 на конце хода (позиция B).

У модуляционной версии начало отсчёта шагов находится в позиции A (стандарт MUT). Отсчёт осуществляется каждый раз после перезарядки двигателя.

Общие размеры

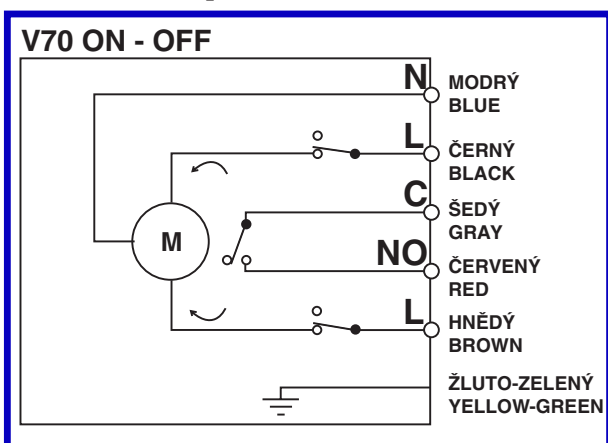
V70						
	ряда 2000				ряда 3000	VMX
	VM, VDM				VM, VDM	VMX, VHX
DN	20	25	32	40	25	25
L	100	100	110	120	88	110
H	169				136	131
I	37	37	37	37	21	16
C	116				66	66
E	300				250	250



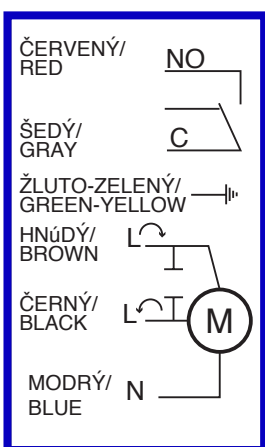
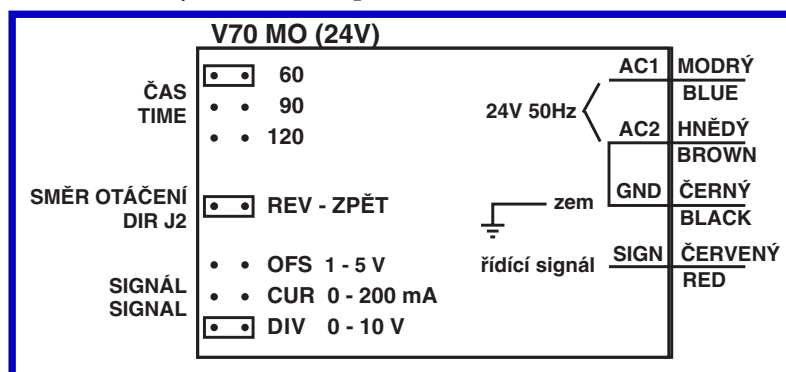
Ручка управления Угол вращения между адаптером и втулкой двигателя 45°.

Электрическое подключение V70

V70 ON/OFF версия



V70 MO - (Модуляционная версия)



V70 ON/OFF (иной способ изображения)

V70 MO (24V) – синий или коричневый провод присоединен на массу

Этот двигатель регулируется с помощью шунтирующей клеммы под кожухом. Для его подключения служат четыре провода (два провода для питания 24 В) и два для провода для регулирующего сигнала. Ноль регулирующего сигнала (черный) и потенциометр (красный). Не оснащен иным вспомогательным контактом, оба микровыключателя, которые находятся внутри, служат для определения внутренней электроникой крайнего положения.

KIT – набор деталей для монтажа MUT арматуры

KIT V70 2000 . 601900075	KIT V70 3000 . 601900076
Для смесителей MUT ряда 2000	Для смесителей MUT ряда 3000, Для VMX, VMX-H
1.адаптер между втулкой двигателя и смесителем	1.адаптер между втулкой двигателя и смесителем
2.антиротационные винты	2.антиротационные винты
3.винты для прикрепления двигателя + втулка смесителя	3.винты для прикрепления двигателя + втулка смесителя