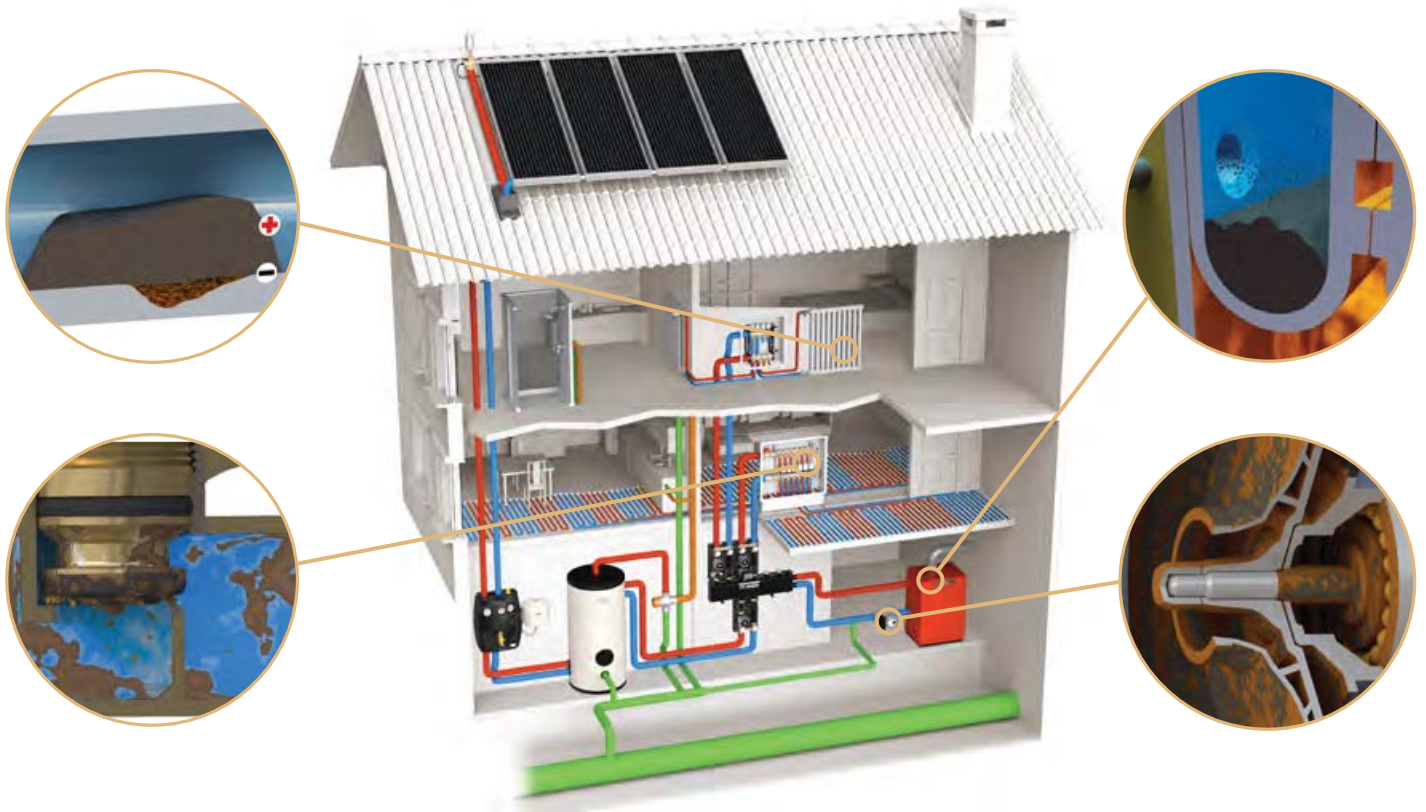


# ОЧИСТКА ТЕПЛОНОСИТЕЛЯ В ЗАКРЫТЫХ КОНТУРАХ



## ЗАГРЯЗНЕНИЕ ВОДЫ



Воздействие, которому обычно подвергается теплоноситель систем отопления, можно разделить на:

ВНЕШНЕЕ ВОЗДЕЙСТВИЕ	
<b>Физическое</b>	<b>Химико-физическое</b>
фильтрация	опреснение
дегазация	деминерализация
дешламация	

ВНУТРЕННЕЕ ВОЗДЕЙСТВИЕ
<b>Химическое</b>
химическое кондиционирование
пленкообразующие аддитивные продукты

Видами внешнего физического воздействия, распространенными в большей степени в системах на закрытом контуре, являются фильтрация и дешламация. Загрязнения, содержащиеся в виде взвеси в теплоносителе, могут привести к ряду нарушений и повреждений, которыми нельзя пренебрегать:

### Коррозия от дифференциальной аэрации

Вызвана тем, что, при наличии воды, слой грязи на металлической поверхности приводит к образованию двух зон (вода/грязь и грязь/металл) с различным содержанием кислорода; по этой причине, активируются локализованные батареи с электрическими потоками, которые приводят к образованию электролитной коррозии на металлических поверхностях. Эта коррозия может вызвать течь таких элементов, как котлы и радиаторы.

### Нарушение режима работы клапанов

Вызвано грязью, которая может плотно прилипнуть к седлам клапанов и приводить к деформации, а также к протечкам.

### Блокировка и залипание насосов

Они вызываются грязью, которая циркулирует через насосы и которая в них может скапливаться как по причине особой геометрии насосов, так и в силу воздействия электромагнитных полей, которые образуют сами насосы.

### Меньшая производительность теплообменников

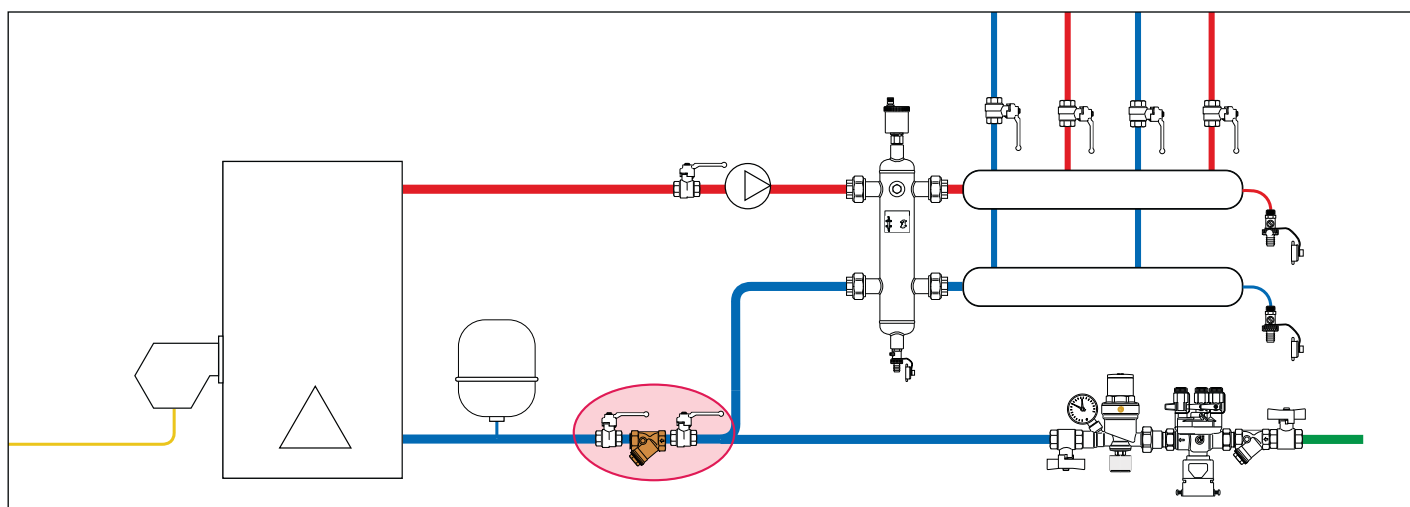
Отложения грязи могут существенно снизить пропускную способность теплообменника, так и его теплоотдачу.

Официальный импортер  
**ООО «ФорсТерм Системс»**  
[www.forcetherm.ru](http://www.forcetherm.ru)  
[info@forcetherm.ru](mailto:info@forcetherm.ru)

## ФИЛЬТРАЦИЯ

Фильтрация является физико-механическим процессом, при котором движущаяся жидкость отделяется от твердых частиц, рассеянных в ней, путем удерживания их фильтрующим пористым материалом, через которое пропускается жидкость.

Традиционно в системах отопления с закрытым контуром применяются наклонные (косые) фильтры: они состоят из барабана металлической сетки, которая работает как фильтрующий элемент и как накопитель грязи. Поток теплоносителя направляется (по причинам механического сопротивления) внутрь фильтрующего барабана. Частицы, таким образом, задерживаются в его внутренней части. Обычно фильтр устанавливается на линии обратки, на входе в теплогенератор, для защиты теплообменника.



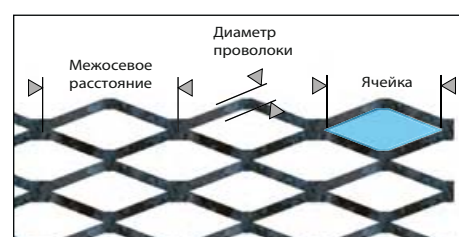
### Промывка фильтра

Для того чтобы произвести промывку фильтра в некоторых случаях достаточно иметь установленный кран в нижней части фильтра, обращенный вниз, таким образом, чтобы сливать шлам, накопившийся на дне. Необходимо подчеркнуть то, что зачастую частицы могут прилипнуть к барабану поэтому для проведения эффективной промывки сетки становится необходимым извлечь ее из корпуса. Для этой операции необходимо снабдить фильтр двумя кранами-отсекателями на входе и выходе.



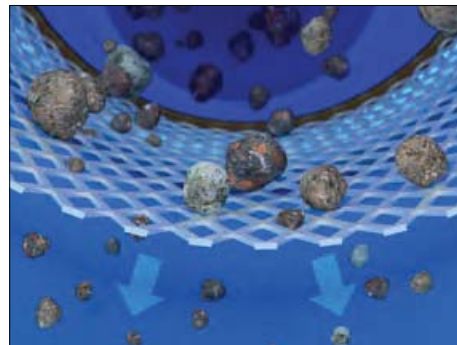
### Фильтрующий картридж

Основным элементом наклонного фильтра является фильтрующий картридж, установленный в нем. Его свойства определяются характеристиками металлической сетки, такими как: размера ячеек фильтра, числа ячеек на линейный дюйм, общей площади, открытой площади, открытого пространства, соотношения открытой поверхности.



### Размер ячейки фильтра

Указывает максимальный диаметр частиц, которые задерживаются механическим действием фильтра. Данная характеристика обычно выражается в мм или мкм. Например, фильтр имеющий просвет Ячейки = 0,40 мм (или 400 мкм) задерживает шлам, начиная с этого размера. Ограничение состоит в том, что им не удастся отсеять, а следовательно, удалять из циркуляции, частицы шлама, размеры которых менее 400÷500 мкм. Минимальный диаметр частицы, отсекаемой фильтром, определяется также, ёмкостью фильтра.



РАЗМЕР	1/2"	3/4"	1"	1 1/4"	1 1/2"	2"
РАЗМЕР ЯЧЕЙКИ ФИЛЬТРА [мкм]	400	400	400	470	470	530

### Меш

Количество ячеек в сетке фильтра на линейный дюйм.

$$\text{Меш} = \frac{25,40}{S \text{ ячейки} + \varnothing \text{ проволоки}}$$

### Общая площадь

Это наружная поверхность фильтрующего картриджа, сумма открытой площади и ячейки фильтра.

### Открытая площадь

Это сумма площадей прохода фильтрующей ячейки.

### Открытое пространство (Ао)

Соотношение % между открытой площадью и общей площадью.

$$A_o = \left( \frac{S \text{ ячейки}}{S \text{ ячейки} + \varnothing \text{ проволоки}} \right)^2 \times 100$$



### Соотношение открытой площади (СОП)

Соотношение, выраженное как пропорция, между открытой площадью фильтра и номинальным диаметром трубопровода, на котором установлен фильтр.

### Kvs

Значение Kvs рассчитывается при полностью чистом фильтре.

В расположенной ниже таблице приводятся средние значения kvs, относящиеся к типам наклонных фильтров, которые имеются в продаже на настоящий момент.

ФИЛЬТРУЮЩАЯ ЯЧЕЙКА НА 400 мкм						
РАЗМЕР	1/2"	3/4"	1"	1 1/4"	1 1/2"	2"
Kvs	4,1	7,3	11,0	17,4	25,0	37,0

Обычно для фильтров этого типа соотношение открытой площади СОП меняется от 2,5:1 до 3:1.

Для увеличения данного параметра возможно:

- рассчитать общую площадь фильтрующего картриджа, а, как следствие, камеры, в которой он находится, при сохранении самой ячейки: это приведет к увеличению габаритных размеров и большей стоимости.
- увеличить размер фильтрующей ячейки, сохраняя неизменными габаритные размеры с соответствующим уменьшением самой ёмкости фильтра.

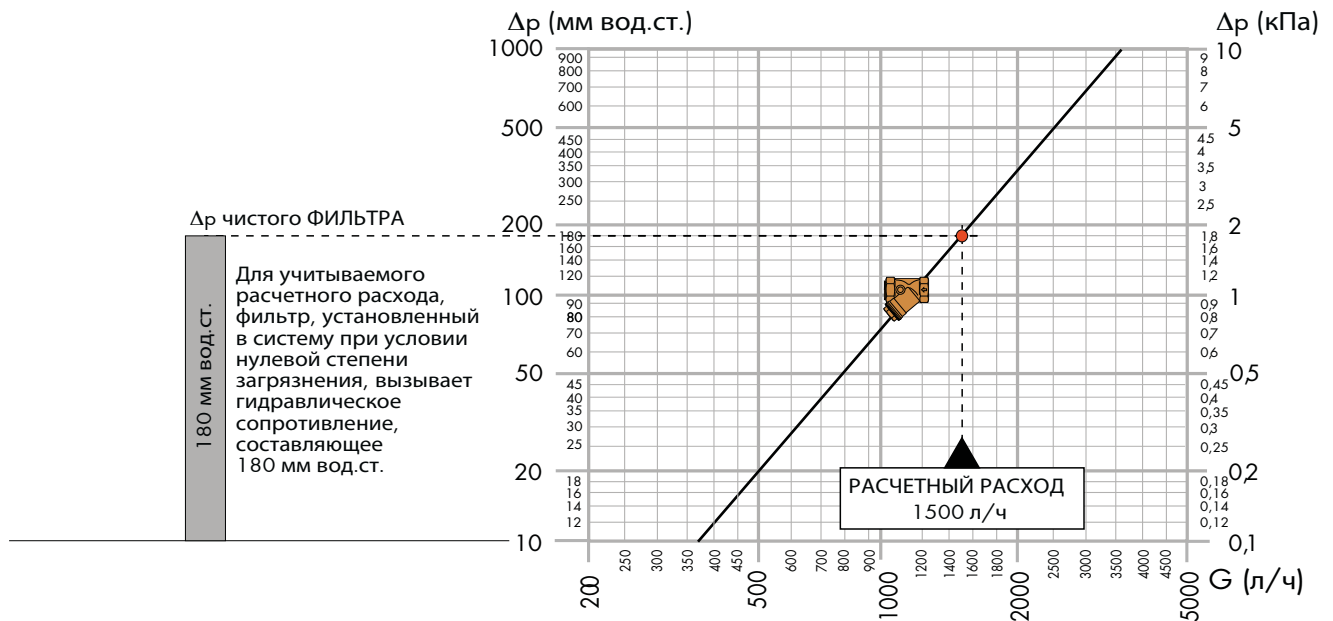
## Гидравлическое сопротивление наклонного фильтра, установленного в закрытый контур

Предположим, что в тепловом пункте установлен наклонный фильтр из латуни размером 1", в соответствии со схемой, приведенной выше. Исходя из соответствующей диаграммы гидравлического сопротивления получается, что для расчетного расхода в 1500 л/ч, фильтр, установленный в систему, вызывает гидравлическое сопротивление, составляющее:

НАКЛОННЫЙ ФИЛЬТР	
Номинальный диаметр	Ду 25 (1")
Просвет ячейки	0,4 мм
Kvs	11

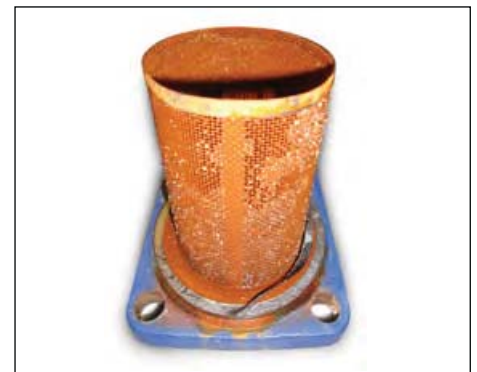
**Δр ФИЛЬТРА (нулевое загрязнение) = 180 мм вод.ст.**

Данное значение соответствует гидравлическому сопротивлению, рассчитанному при полностью чистом фильтре и при ячейках свободных от загрязнений, поэтому при нулевой степени загрязнения.

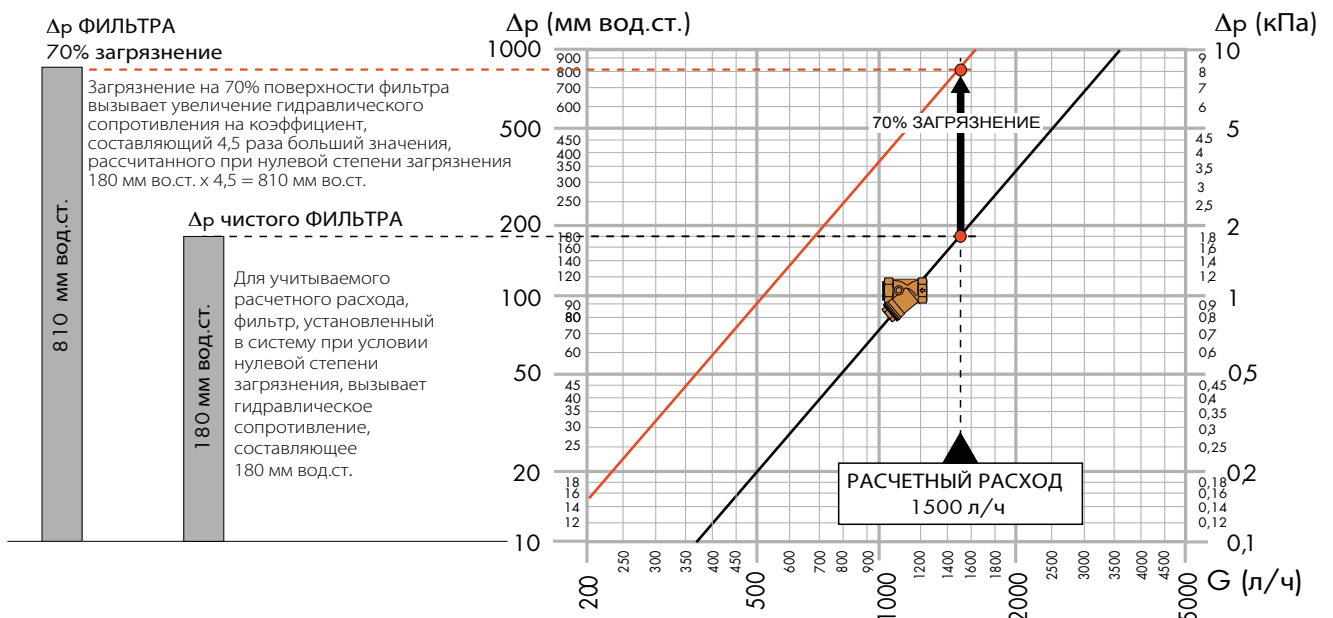


Как указывалось, важно проводить периодическую промывку наклонного фильтра: частицы стремятся прилипнуть к внутренней поверхности фильтрующей сетки и только часть их падает в нижнюю часть для сбора шлама. Это явление приводит к загрязнению фильтрующей сетки и резкому снижению соотношения открытой площади.

Учитывая, что соотношение открытой площади (СОП) составляет 2,5:1, при увеличении степени загрязнения увеличивается гидравлическое сопротивление фильтра: для степени загрязнения равной 70%, коэффициент увеличения гидравлического сопротивления составляет 4,5 (экспериментальные данные).



**Δр ФИЛЬТРА (ЗАГРЯЗНЕНИЕ 70%) = 810 мм вод.ст.**

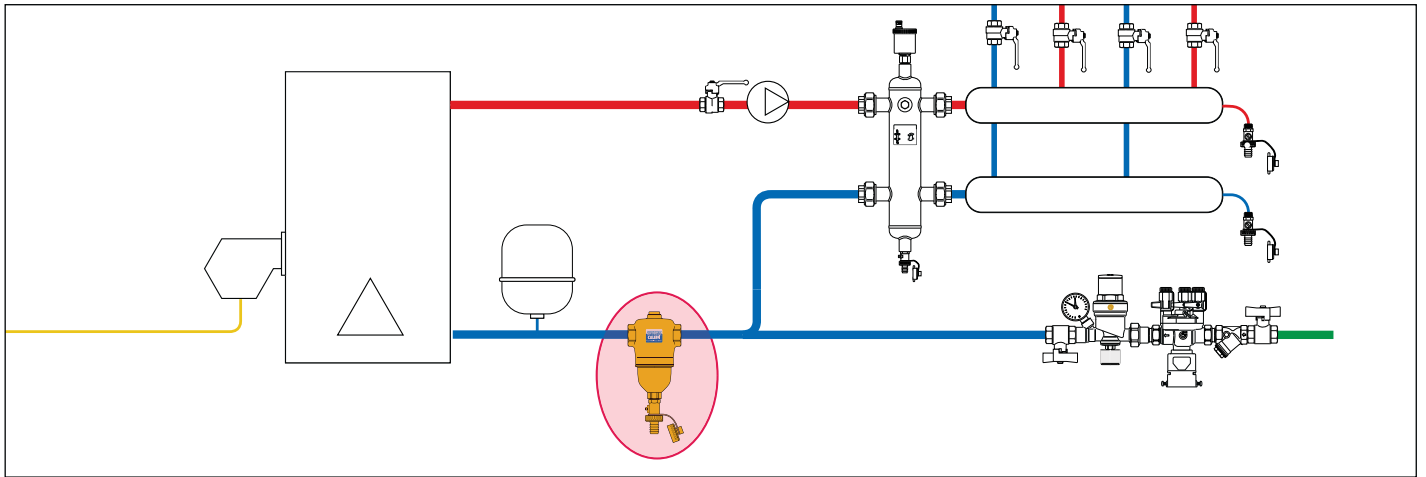


## ДЕШЛАМАТОР

Дешламация как и фильтрация, приводит к очистке теплоносителя, но более эффективно, поскольку основывается на совместном действии нескольких физических принципов: частицы, ударяясь о внутренний элемент, расположенный веером, отделяются и посредством гравитации направляются внутрь, а большой внутренний объем дешламатора, снижая скорость жидкости, способствует их осаждению в камере сбора шлама.

Камера сбора обладает следующими особенностями:

- она расположена в нижней части устройства на таком расстоянии от соединений, чтобы оседаемый шлам не ощущал турбулентности потока через сетку
- она очень вместительна для большого количества шлама, а следовательно, снижения частоты промывки дешламатора (в отличие от фильтров, промывать которые необходимо чаще)
- в отличие от фильтров, внутренняя сетка дешламатора не загрязняется и очень редко есть необходимость её промывки / замены. По этой причине нет необходимости устанавливать краны-отсекатели на входе и выходе устройства. Накопительная камера дешламатора снабжена сливным краном. Он позволяет осуществлять сброс шлама, скопившегося в нижней части, даже при работающей системе.

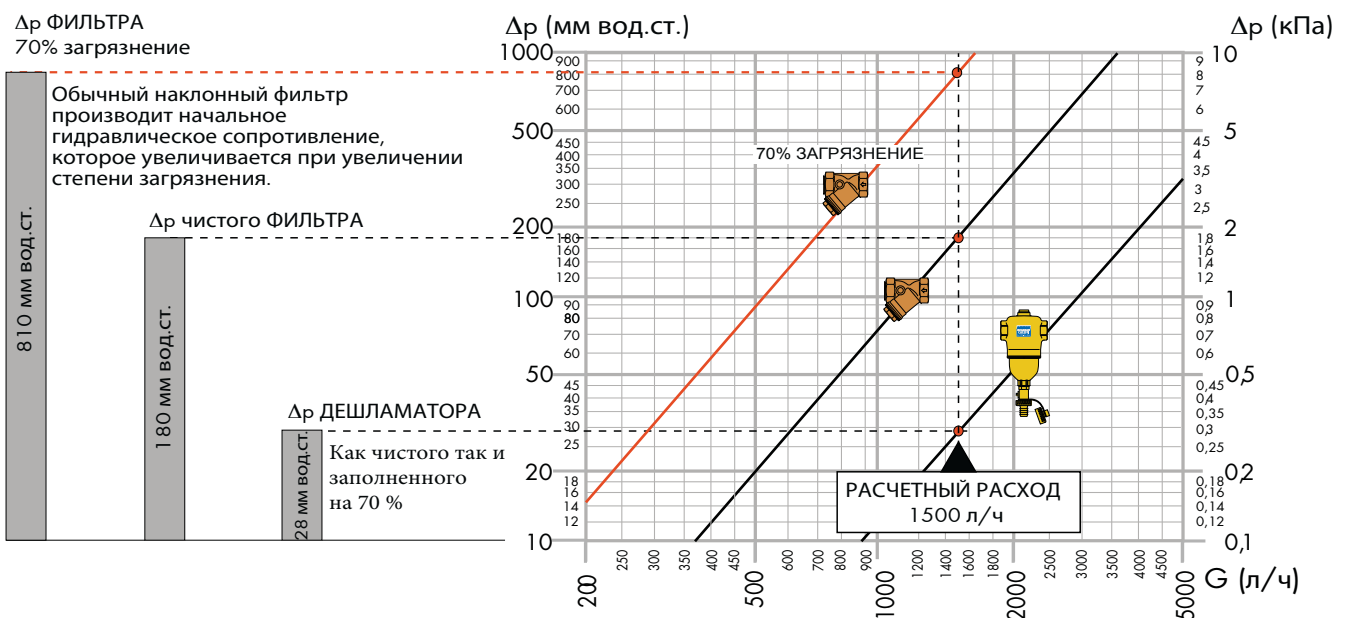


### Гидравлическое сопротивление дешламатора

На схеме теплового пункта используется дешламатор размер 1": данное устройство эффективно удаляет частицы шлама при очень низком гидравлическом сопротивлении, которое не зависит от количества скопившегося шлама.

**$\Delta p$  ДЕШЛАМАТОРА = 29 мм вод.ст.**

ДЕШЛАМАТОР	
Номинальный диаметр	Ду 25 (1")
Способность сепарации частиц	0,005 мм = 5 μm
Kvs	28,1

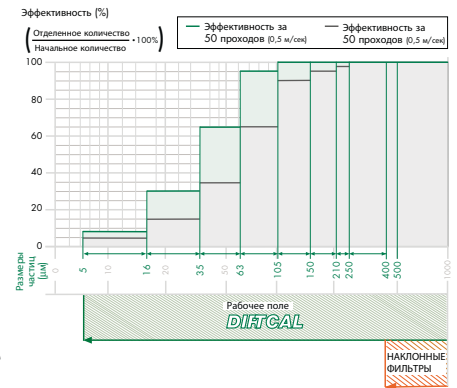


## Эффективность сепарации

Способность сепарации дешламатора зависит, главным образом, от трёх параметров:

1. возрастает при увеличении размеров частицы и массы. Самые большие и тяжелые частицы оседают быстрее чем более легкие частицы.
2. увеличивается при снижении скорости. Если скорость потока снижается, образуется участок штиля внутри дешламатора, и частицы отделяются с большей легкостью.
3. возрастает при увеличении количества рециркуляций. Жидкость в контуре, проходя несколько раз через дешламатор во время работы, подвергается прогрессивному действию сепарации, до полного удаления шлама.

Поэтому, эффективность дешламатора определяется количеством проходов, которое должен осуществить теплоноситель через устройство для достижения заявленной эффективности сепарации.



**Для удаления шлама содержащегося в технической воде контура, наилучшее решение заключается в совместном применении наклонного фильтра и дешламатора. Таким образом, возможно использовать внутреннюю сетку фильтра с увеличенным светом прохода по сравнению со стандартной, имеющейся в продаже (400 мкм), уменьшив, таким способом, гидравлическое сопротивление, вызываемое прогрессивным загрязнением. Фильтр осуществляет свою функцию при первом проходе, блокируя частицы, размеры которых превышают размеры ячеек, а дешламатор, при последующих проходах, полностью удаляет имеющийся шлам до минимального номинального размера (5 мкм).**

## Дешламатор из технополимера

Применение дешламатора из технополимера позволяет сочетать оптимальные технические и функциональные характеристики, исходя из гибкости и компактности изделия. Кроме этого, поворотное кольцо позволяет использовать устройство как на горизонтальных трубопроводах (1), так и на вертикальных (2). При этом необходимо соблюдать направление потока, указанное на кольце.

Основными характеристиками технополимера являются:

- повышенная прочность пластмассы
- хорошее сопротивление распространению трещин и изломов
- великолепная устойчивость к водной среде
- повышенное сопротивление абразивному износу
- сохранение рабочих характеристик при изменении температуры
- совместимость с гликолем и добавками, применяемыми в отоплении и кондиционировании

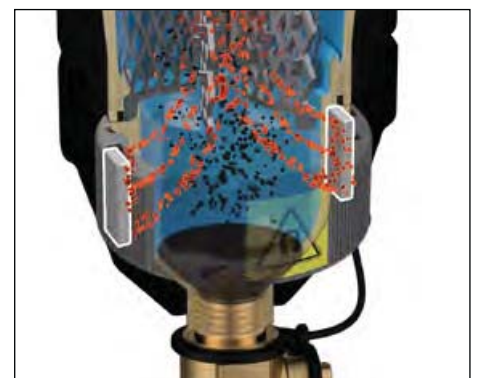


## Сепарация железосодержащего шлама

Серия дешламаторов, снабженных магнитом, позволяет достичь большей эффективности при сепарации и сборе железосодержащего шлама. Он удерживается во внутреннем корпусе дешламатора в магнитном поле, создаваемом магнитами, расположенными в специальном внешнем кольце.

Кроме этого, внешнее кольцо является съемным с корпуса для осуществления оседания и последующего удаления шлама, все также при работающей системе.

Поскольку это магнитное кольцо, установленное снаружи, на корпусе дешламатора, гидравлические характеристики устройства не изменяются.



Официальный импортер  
ООО «ФорсТерм Системс»  
[www.forcetherm.ru](http://www.forcetherm.ru)  
[info@forcetherm.ru](mailto:info@forcetherm.ru)



**CALEFFI**  
Hydronic Solutions

0850315RU

## Дешламаторы DIRTMAG ®

### DIRTMAG ® Грязеуловитель из технополимера с МАГНИТНОЙ ВСТАВКОЙ



Может использоваться как на вертикальных, так и горизонтальных трубопроводах.  
В верхней части встроен воздухоудалитель.  
Корпус разборный для технического обслуживания.

Макс. рабочее давление: 3 бар.  
Макс. рабочая температура: +90°C.



Артикул	
545305	3/4"
545306	1"

### DIRTMAG ® Грязеуловитель латунный резьбовой с МАГНИТНОЙ ВСТАВКОЙ



Специальная конструкция сетчатого фильтра имеет низкое гидравлическое сопротивление и позволяет удалить 100% частиц размером 100 мкм и 80% более мелкого шлама.

Макс. рабочее давление: 10 бар.  
Макс. рабочая тем-ра: +110°C.



Артикул	
546306	1"
546307	1 1/4"
546308	1 1/2"
546309	2"



### DIRTMAG ® Грязеуловитель фланцевый с МАГНИТНОЙ ВСТАВКОЙ

Внутренняя сетка из нерж. стали.  
Стальной корпус.  
В теплоизоляции.  
Макс. рабочее давление: 10 бар.  
Макс. рабочая температура: +110°C.

Артикул	
546650	DN50
546660	DN65
546680	DN80
546610	DN100
546612	DN125
546615	DN150



### DIRTCAL ® Грязеуловитель фланцевый с МАГНИТНОЙ ВСТАВКОЙ

Внутренняя сетка из нерж. стали.  
Стальной корпус.  
Макс. рабочее давление: 10 бар.  
Макс. рабочая тем-ра: +110°C.

Артикул	
546620	DN200
546625	DN250
546630	DN300