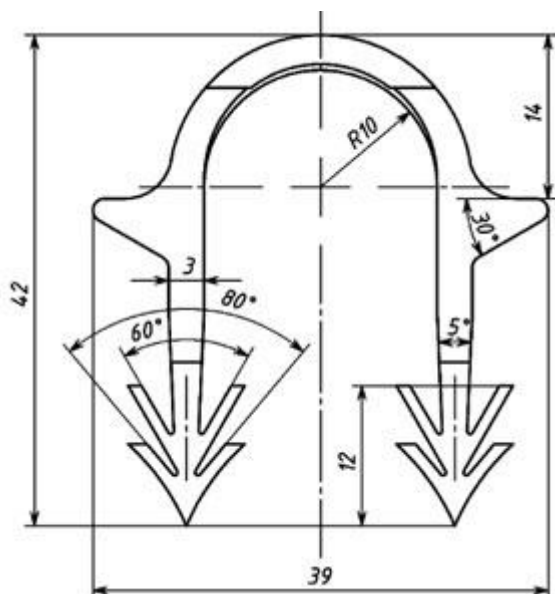




## Кассетные гарпун-скобы KS 1620D для крепления трубы теплого пола Ду16-20мм, для работы с ТАКЕРОМ

Специально разработанная кассетная скоба крепления труб системы напольного отопления к матам основания TL 1025 L для теплого пола. Подходит для профессионального крепления греющих труб специальным инструментом **Tacker RT-pro** предназначенным для устройства **водяных теплых полов** большой площади на **промышленных объектах** и в спортзалах.

**Применение:** Гарпун скоба для теплого пола крепится на трубы напольной отопительной системы, глубоко “заякоряется” в маты теплоизоляционного материала (пенопласта) специальными бороздками (выемками), надежно и быстро фиксируя греющие контуры труб теплого пола. Расстояние между точками крепления трубы должно составлять 1/3 - 1/2 метра. Расход скобы KS 1620D обычно составляет 300шт. на 150м трубы (1 упаковка = 300шт.



**Логистика:** Скоба кассетная KS 1620D производства компании РУСТЕПЛОПОЛ поставляется коробками по 7 200 шт. (24 упаковки по 300шт.)  
Размеры коробки: 600\*400\*400 мм  
Объем коробки: 0,1 куб.м  
Вес брутто: 12,4 кг

**Хранение:** Особых условий не требует.