

# Редукторы давления

серии 5360 - 5362 - 5365 - 5366



01026/17 RU  
заменяет 01026/16 RU



## Назначение

Редукторы давления представляют собой устройства, которые устанавливаются в частных водопроводных системах для снижения и стабилизации давления воды, поступающей из водопроводной сети. Это входное давление, как правило, оказывается слишком высоким и неустойчивым для обеспечения правильной работы бытовых систем.

Основной характеристикой высококачественного редуктора давления является сохранение постоянным давления на выходе при изменяющемся давлении на входе



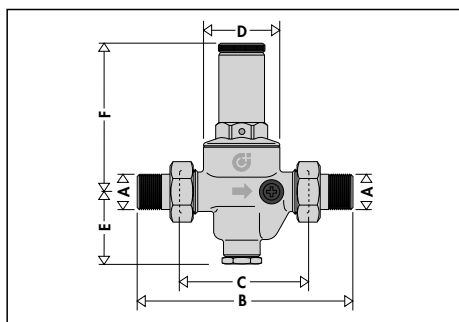
## Ассортимент продукции

Серия 5360.1	Редуктор давления с соединениями с наружной резьбой, с манометром _____	размеры Ду 15 (1/2"), Ду 20 (3/4"), Ду 25 (1"), Ду 32 (1 1/4"), Ду 40 (1 1/2")
Серия 5360.0	Редуктор давления с соединениями с наружной резьбой, без манометра _____	размеры Ду 15 (1/2"), Ду 20 (3/4"), Ду 25 (1"), Ду 32 (1 1/4"), Ду 40 (1 1/2")
Серия 5362.1	Редуктор давления с соединениями с внутренней резьбой, с манометром _____	размеры Ду 15 (1/2"), Ду 20 (3/4"), Ду 25 (1")
Серия 5362.0	Редуктор давления с соединениями с внутренней резьбой, без манометра _____	размеры Ду 15 (1/2"), Ду 20 (3/4"), Ду 25 (1")
Серия 5365.1	Редуктор давления с соединениями с наружной резьбой, с двойным манометром _____	размеры Ду 40 (1 1/2"), Ду 50 (2")
Серия 5365.0	Редуктор давления с соединениями с наружной резьбой, без двойного манометра _____	размеры Ду 40 (1 1/2"), Ду 50 (2")
Код 536660	Редуктор давления с фланцевыми соединениями, с двойным манометром _____	размер Ду 65

## Технические и конструктивные характеристики

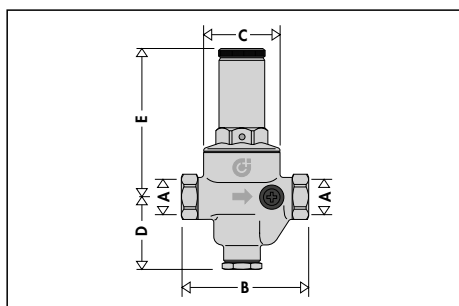
Серия →	5360/5362	5365	5366
<b>Материалы:</b>			
- Корпус:	сплав с невымываемым цинком <b>CR</b> EN 1982 CB752S	бронза EN 1982 CB499K	бронза EN 1982 CB499K
- Крышка:	латунь EN 12165 CW617N	латунь EN 1982 CB753S	латунь EN 1982 CB753S
- Мембрана:	NBR	NBR	NBR
- Уплотнения:	EPDM	EPDM	EPDM
- Седло и фильтр:	нержавеющая сталь	нержавеющая сталь	нержавеющая сталь
<b>Рабочие параметры:</b>			
- Максимальное давление на входе:	25 бар	25 бар	16 бар
- Диапазон настройки давления на выходе:	0,5÷6 бар	0,5÷6 бар	0,5÷6 бар
- Заводская настройка:	3 бар	3 бар	3 бар
- Максимальная рабочая температура:	80°C	80°C	80°C
- Шкала давления манометра:	0÷10 бар	0÷25 бар на входе 0÷10 бар на выходе	0÷25 бар на входе 0÷10 бар на выходе
- Рабочая текучая среда:	вода	вода	вода
- Сертификация:	EN 1567	EN 1567	-
- Акустическая группа:	I	-	-
<b>Соединения:</b>	- 5360; 1/2"÷1 1/2" (ISO 7-1) HP с накидной гайкой - 5362 1/2"÷1" (ISO 228-1) BP	1 1/2"-2" (ISO 7-1) HP с накидной гайкой	Фланцевые Ду 65, Ру 16 сопряженные с контрфланцем EN 1092-1
<b>Соединения для манометра:</b>	одно 1/4" (ISO 228-1) BP	два 1/4" (ISO 228-1) BP	два 3/8" (ISO 228-1) BP

## Размеры

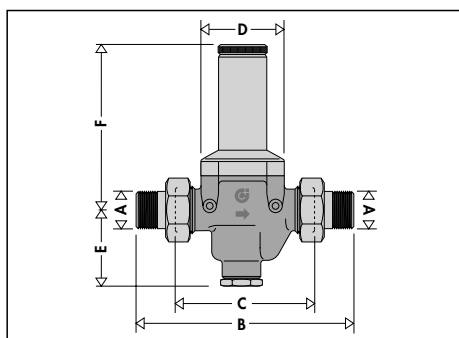


Код	Ду*	A**	B	C	D	E	F	Масса (кг)
536040/1	15	1/2"	140	76°	∅51	53,5	89,5	1,25
536050/1	20	3/4"	160	90°	∅60	54	111,5	1,95
536060/1	25	1"	180	95°	∅60	54	111,5	1,82
536070/1	32	1 1/4"	200	110°	∅72	63	126	3,14
536080/1	40	1 1/2"	220	120°	∅72	63	126	3,64

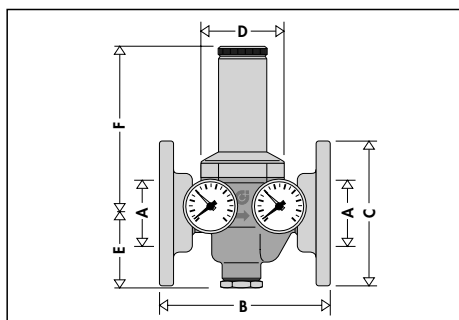
\* Взаимозаменяем серией 5350



Код	Ду*	A**	B	C	D	E	Масса (кг)
536240/1	15	1/2"	81	∅51	53,5	89,5	1,10
536250/1	20	3/4"	95	∅60	54	111,5	1,57
536260/1	25	1"	100	∅60	54	111,5	1,58



Код	Ду*	A**	B	C	D	E	F	Масса (кг)
536580/1	40	1 1/2"	260	160	110	97	201	9,2
536590/1	50	2"	280	160	110	94	204	10,4



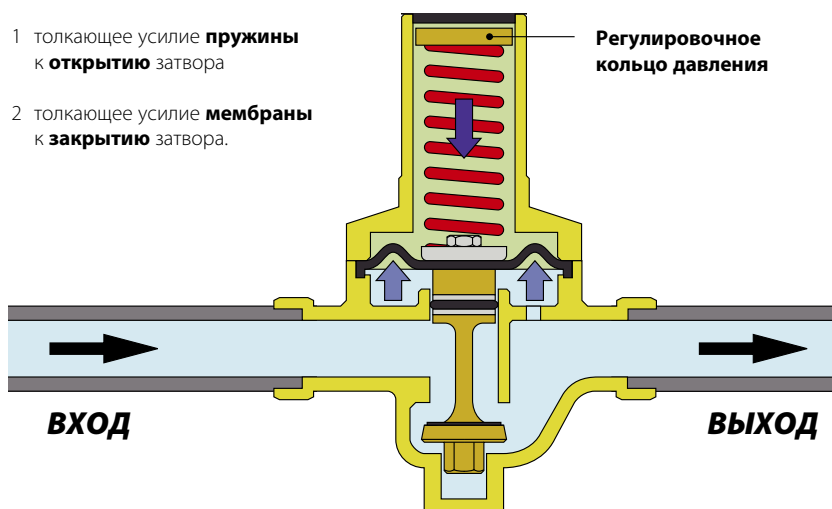
Код	A	B	C	D	E	F	Масса (кг)
536660	DN 65	225	∅185	110	94	204	14,9

\* Корпус клапана      \*\* Соединения

## Принцип действия

Принцип действия редуктора давления основан на равновесии двух действующих в противоположных направлениях сил:

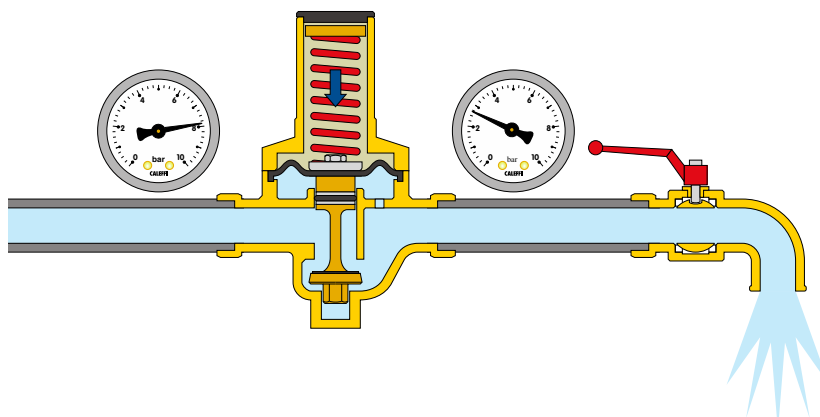
- 1 толкающее усилие **пружины** к **открытию** затвора
- 2 толкающее усилие **мембраны** к **закрытию** затвора.



## Режим работы при водоразборе

При открытии крана в водопроводной системе усилие пружины оказывается выше действующего в обратном направлении усилия мембраны; затвор перемещается вниз, открывая проход для воды.

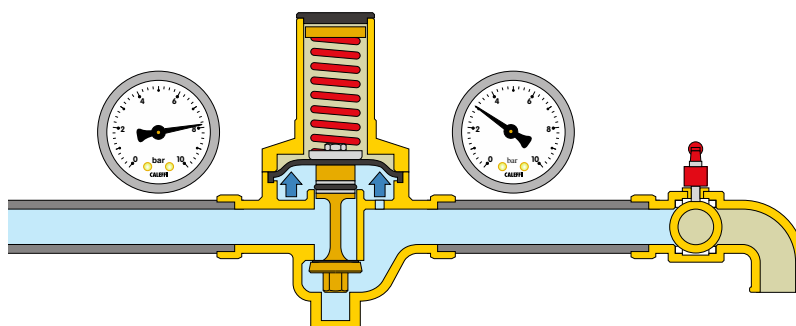
Чем больше будет потребность в воде, тем больше будет понижаться давление под мембраной, приводя к увеличению прохода текучей среды через затвор.



## Режим работы без водоразбора

При полностью закрытом кране давление на выходе повышается и толкает мембрану вверх. При этом затвор закрывается, перекрывая проход текучей среды и обеспечивая постоянное давление на значении настройки.

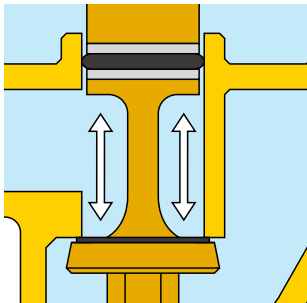
Самое малое повышение усилия мембраны по сравнению с усилием пружины вызывает закрытие устройства.



## Конструктивные особенности

### Компенсированное седло

Редукторы давления Caleffi оснащены компенсированным седлом. Это означает, что **значение давления настройки** на выходе остается **постоянным** независимо от изменений значения давления на входе.



На рисунке толкающее усилие на открытие уравнивается силой, создаваемой давлением при закрытии, действующим на компенсационный поршень. Учитывая, что поршень имеет площадь, равную площади затвора, эти два усилия сводятся к нулю.

### Бесшумность

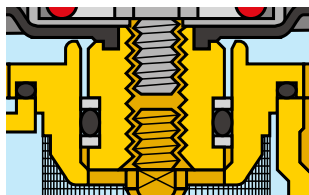
Внутренняя конструкция, предназначенная для обеспечения оптимальной обтекаемой формы, в ходе проведенных испытаний позволила получить значения уровня шума ниже 20 дБ. Благодаря этой характеристике редукторы Caleffi серии 5360 утверждены для акустической группы I в соответствии с предусмотренным европейским стандартом EN 1567.

### Низкое гидравлическое сопротивление

Обтекаемая конструкция внутренних частей редуктора позволяет обеспечивать достаточно низкое гидравлическое сопротивление даже при наличии большого числа открытых потребляющих устройств. Эта характеристика важна, если учесть высокое гидравлическое сопротивление от устройств, установленных в настоящее время в системах, например, термостатических смесителей, которые требуют установки редукторов для оптимизации гидравлического сопротивления.

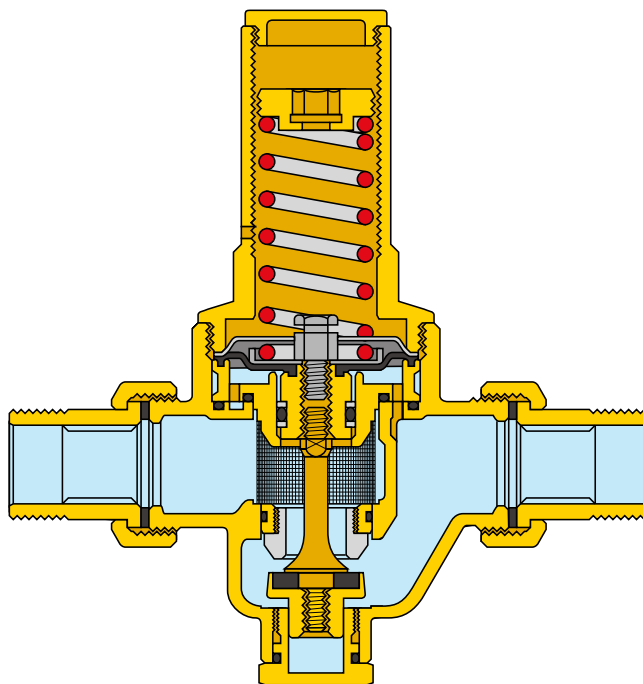
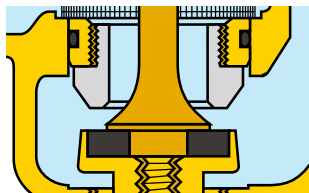
### Высокое давление

Зона, подверженная воздействию давления на входе, устроена таким образом, что может работать также и при высоком давлении. При помощи колец из PTFE для предупреждения выдавливания на компенсационном поршне этот клапан может использоваться для непрерывной работы с давлением на входе до 25 бар.



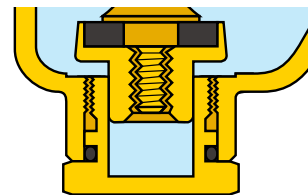
### Герметичное седло

Гнездо прохода текучей среды, на которое действует затвор, выполнено из нержавеющей стали, что обеспечивает сохранение рабочих характеристик устройства во времени.



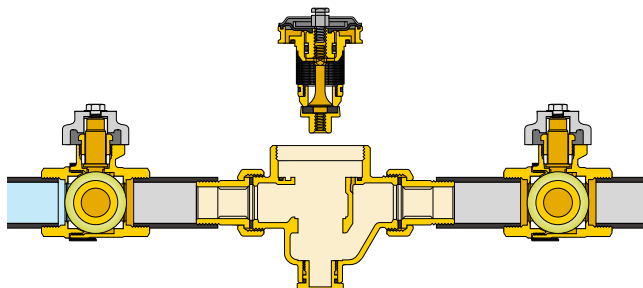
### Поверхности скольжения

Детали, наиболее подверженные износу, вызванному трением движущихся органов, покрыты тефлоном. Такая обработка в значительной степени повышает срок службы редуктора.



### Съемный картридж

Картридж с мембраной, фильтром, седлом, затвором и компенсационным поршнем может извлекаться для облегчения операций техобслуживания и очистки фильтра.

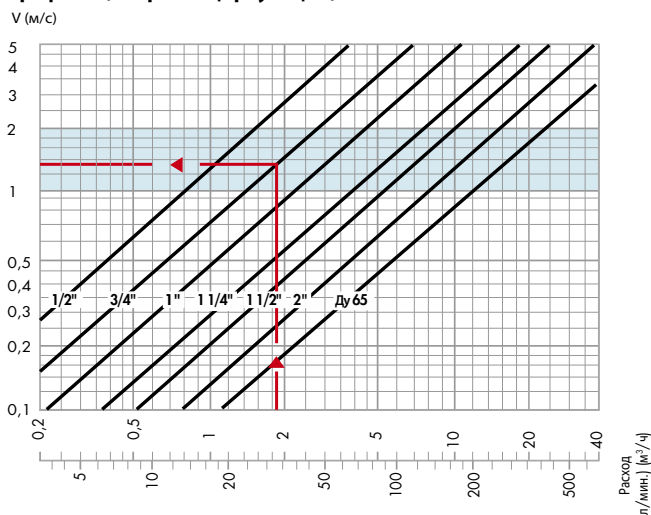


### Сертификация

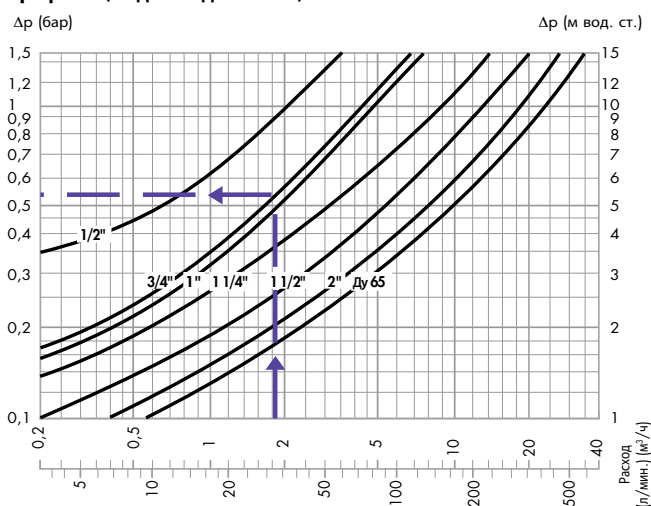
Редукторы давления сертифицированы на соответствие требованиям европейского стандарта EN 1567.

## Гидравлические характеристики

**График 1 (Скорость циркуляции)**



**График 2 (Падение давления)**



Расчетные условия: Давление на входе = 8 бар  
Давление на выходе = 3 бар

### Расчет

Для облегчения выбора правильного диаметра ниже приводятся характерные расходы устройств, обычно используемых в водопроводных системах:

**Таблица характерных расходов**

Ванна, кухонная мойка, посудомоечная машина	12 л/мин.
Душ	9 л/мин.
Умывальник, биде, стиральная машина, унитаз со сливным бачком	6 л/мин.

Для предупреждения выбора слишком мощного редуктора и слишком больших трубопроводов необходимо принимать во внимание соответствующий коэффициент одновременности. Практически, чем больше число потребляющих устройств в системе, тем ниже будет процент устройств, открытых одновременно.

**Таблица коэффициентов одновременного использования (%)**

Число устройств	Жилые помещения %	Общественные площади %	Число устройств	Жилые помещения %	Общественные площади %	Число устройств	Жилые помещения %	Общественные площади %
5	54	64,5	35	23,2	30	80	16,5	22
10	41	49,5	40	21,5	28	90	16	21,5
15	35	43,5	45	20,5	27	100	15,5	20,5
20	29	37	50	19,5	26	150	14	18,5
25	27,5	34,5	60	18	24	200	13	17,5
30	24,5	32	70	17	23	300	12,5	16,5

Для правильного расчета выполните следующие операции:

- С учетом числа и типа устройств в системе вычисляется суммарный расход путем суммирования отдельных характерных расходов этих устройств

Пример:

Жилое помещение с 2 ванными комнатами  
 2 биде  $G = 12$  л/мин.  
 1 душ  $G = 9$  л/мин.  
 2 умывальника  $G = 12$  л/мин.  
 2 унитаза со сливными бачками  $G = 12$  л/мин.  
 1 ванна  $G = 12$  л/мин.  
 1 кухонная мойка  $G = 12$  л/мин.  
 1 стиральная машина  $G = 12$  л/мин.

$G_{\text{сум.}} = 81$  л/мин.  
Число устройств = 10

- При помощи таблицы коэффициентов одновременноности вычисляется расчетный расход.

Пример:

$G_{\text{расч.}} = G_{\text{сум.}} \cdot \% = 81 \cdot 41\% = 33$  л/мин.

На этапе расчета редукторов рекомендуется сохранять скорость потока в трубопроводах от 1 до 2 метров в секунду. Это позволяет избежать повышенного шума в трубопроводах и быстрого износа водоразборных устройств.

- При помощи графика 1, начиная с параметра расчетного расхода, определяется диаметр редуктора с учетом идеальной скорости в пределах от 1 до 2 м/с (голубая полоса).

Пример:

для  $G_{\text{расч.}} = 33$  л/мин. выбирается диаметр 3/4" (см. указание на графике 1)

- При помощи графика 2, все также начиная с параметра расчетного расхода, определяется падение давления на пересечении графика выбранного ранее диаметра (давление на выходе опускается на значение, равное падению давления относительно давления настройки при нулевом расходе).

Пример:

для  $G_{\text{расч.}} = 33$  л/мин.  $\Delta p = 0,55$  бар (см. указание на графике 2)

### Значения номинального расхода

При средней скорости в 2 м/с приведем расходы воды для каждого диаметра к требованиям по стандарту EN 1567.

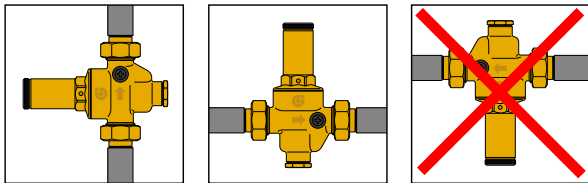
Диаметр	1/2"	3/4"	1"	1 1/4"	1 1/2"	2"	DN 65
Расход (м³/ч)	1,27	2,27	3,6	5,8	9,1	14	24
Расход (л/мин.)	21,16	37,83	60	96,66	151,66	233,33	400



Программное обеспечение для расчета размера можно найти на сайте [www.caleffi.com](http://www.caleffi.com), в Apple Store и Google play.

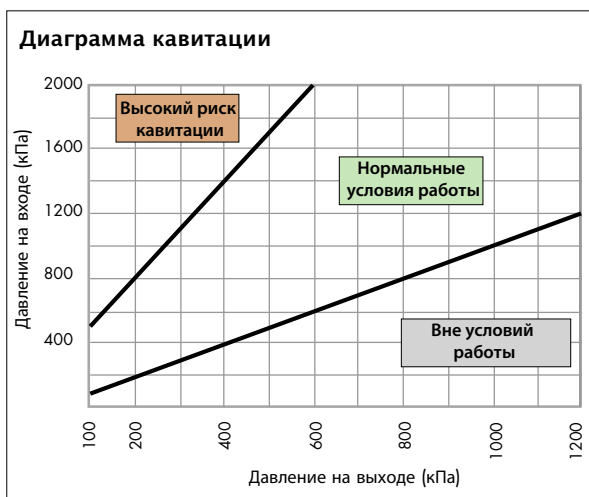
## Установка

- 1) Перед установкой редуктора давления откройте все краны водоразбора для очистки системы и выпуска оставшегося в трубопроводах воздуха.
- 2) Для облегчения операций техобслуживания установите клапаны-отсекатели на входе и на выходе.
- 3) Редуктор давления может устанавливаться как на вертикальный, так и на горизонтальный трубопровод. Однако очень важно не установить его перевернутым.



- 4 **Закройте отсекающий кран на выходе**
- 5 Выполните настройку, регулируя прижимную гайку пружины, расположенную под заглушкой колокола, шестигранным ключом на 10 мм или плоской отверткой по часовой стрелке для увеличения значения настройки и против часовой стрелки для его уменьшения.
- 6 Считайте на манометре нужное значение. (Редукторы Caleffi имеют заводскую настройку 3 бар).

## Рекомендации по установке



С целью сведения к минимуму риска образования внутри редуктора кавитации, которая может привести к его неверной работе и вызвать эрозии в зоне уплотнения, вибрации и шум, настоятельно рекомендуется соблюдать условия работы, показанные на диаграмме. Вследствие многочисленных факторов и переменных условий, таких как: давление в системе, температура, наличие воздуха, расход и скорость, которые могут сказаться на работе редуктора давления; рекомендуется, чтобы соотношение между величинами давления на его входе и выходе в идеале составляло 2:1 и не превышало 3:1 (например, давление на входе 10 бар, давление на выходе 5 бар, соотношение =  $10/5 = 2:1$ ). В таком случае риск образования кавитации сводится к минимуму, тем не менее, это не исключает возможные эффекты, которые могут быть вызваны многочисленными прочими факторами, воздействующими на систему в ходе ее работы. Если соотношение между величинами давления на входе и выходе редуктора превышает указанное предельное значение, следует пересмотреть расчетное давление в системе или рассмотреть возможность установки редуктора первой ступени (например, установить редуктор первой ступени со снижением давления с 16 бар до 8 бар и затем редуктор второй ступени со снижением давления с 8 бар до 4 бар). Трубы на входе и выходе редуктора давления должны быть закреплены кронштейнами согласно указаниям изготовителя и местным нормативам во избежание образования и передачи на другие компоненты системы вибраций и/или шума.

## Установка в тестовые стаканы

Не рекомендуется устанавливать редукторы давления внутри тестовых стаканов по четырем причинам:

- существует опасность повреждения редукторов при замерзании
- возникают трудности при выполнении ревизии и техобслуживания
- трудно читать показания манометра
- в устройство могут попасть загрязнения через отверстия для сброса при объемном сжатии, которые присутствуют на колоколе.

## Гидроудары

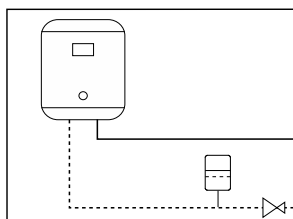
Это одна из основных причин разрыва редукторов давления. При монтаже систем с определенной степенью риска рекомендуется предусмотреть специальные устройства для поглощения гидроударов.

## Неполадки в работе

Часто считают редуктор давления ответственным за неисправности, которые, как правило, обуславливаются несоблюдением некоторых правил монтажа подобных систем. Наиболее частые случаи:

### 1. Повышение давления на выходе редуктора при наличии водонагревателя

Эта проблема обуславливается перегревом воды под действием водонагревателя. Давление не может выйти, так как редуктор закрыт. Решение состоит в установке расширительного бака (между редуктором и водонагревателем) для поглощения повышения давления.



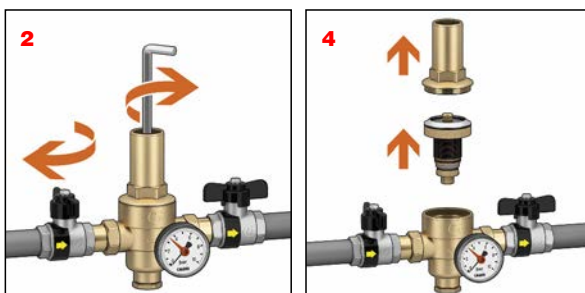
### 2. Редуктор не держит значение настройки

В большинстве случаев эта проблема обуславливается наличием загрязнений в седле уплотнения с просачиваниями и соответствующим повышением давления на выходе. Эту проблему можно устранить путем предварительной установки фильтра на входе редуктора, а затем - техобслуживанием и очисткой съемного картриджа (см. пункт Техобслуживание).

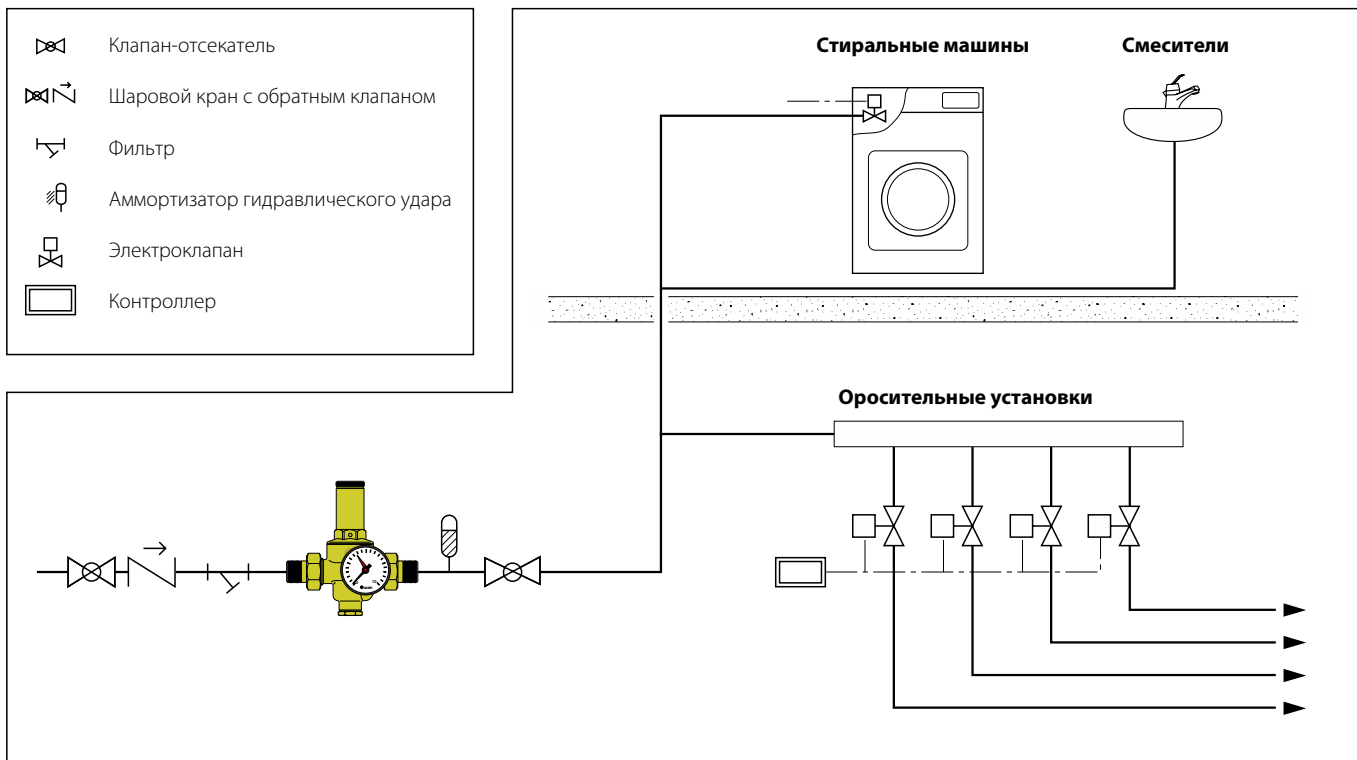
## Техобслуживание

Для очистки, контроля и замены всего картриджа необходимо:

- 1 Отсечь редуктор.
- 2 Отвинтить прижимную гайку пружины, полностью ослабля пружину.
- 3 Снять колокол.
- 4 Извлечь картридж при помощи двух отверток.
- 5 После ревизии и возможной чистки картридж в сборе можно снова установить на место или заменить запасным картриджем.
- 6 Снова настроить редуктор.



## Прикладная схема



## ТЕКСТ ТЕХНИЧЕСКОГО ЗАДАНИЯ

### Серия 5360

Редуктор давления с компенсированным седлом по стандарту EN 1567. Типоразмер Ду 15 (от Ду 15 до Ду 40). Резьбовые соединения 1/2" (от 1/2" до 1 1/2") НР (ИСО 7/1) с накидной гайкой. Корпус из сплава с невымываемым цинком. Гнездо и фильтр из нержавеющей стали. Мембрана и уплотнение из нитрилкаучука. Рабочая текучая среда - вода. Максимальная рабочая температура 80°C. Максимальное давление на входе 25 бар. Диапазон настройки давления на выходе от 0,5 до 6 бар. Поверхности скольжения, покрытые тефлоном горячим способом. Картридж с мембраной, фильтром, седлом и затвором, сменный для операций техобслуживания.

### Серия 5362

Редуктор давления с компенсированным седлом. Типоразмер Ду 15 (от Ду 15 до Ду 25). Резьбовые соединения 1/2" (от 1/2" до 1") ВР (ISO 228-1). Корпус из сплава с невымываемым цинком. Седло и фильтр из нержавеющей стали. Мембрана и уплотнение из нитрилкаучука. Рабочая текучая среда - вода. Максимальная рабочая температура 80°C. Максимальное давление на входе 25 бар. Диапазон настройки давления на выходе от 0,5 до 6 бар. Поверхности скольжения, покрытые тефлоном горячим способом. Картридж с мембраной, фильтром, седлом и затвором, сменный для операций техобслуживания.

### Серия 5365

Редуктор давления с компенсированным седлом по стандарту EN 1567. Типоразмер Ду 40 (Ду 40 и Ду 50). Резьбовые соединения 1 1/2" (1 1/2" и 2") НР (ИСО 7/1) с накидной гайкой. Корпус из бронзы. Гнездо и фильтр из нержавеющей стали. Мембрана и уплотнение из нитрилкаучука. Рабочая текучая среда - вода. Максимальная рабочая температура 80°C. Максимальное давление на входе 25 бар. Диапазон настройки давления на выходе от 0,5 до 6 бар. Поверхности скольжения, покрытые тефлоном горячим способом. Картридж с мембраной, фильтром, седлом и затвором, сменный для операций техобслуживания.

### Код 536660

Редуктор давления с компенсированным седлом. Размер Ду 65. Фланцевые соединения Ру 16. Корпус из бронзы. Седло и фильтр из нержавеющей стали. Мембрана и уплотнение из нитрилкаучука. Рабочая текучая среда - вода. Максимальная рабочая температура 80°C. Максимальное давление на входе 16 бар. Диапазон настройки давления на выходе от 0,5 до 6 бар. Поставляется с двойным манометром 0÷25 бар на входе и 0÷10 бар на выходе. Поверхности скольжения, покрытые тефлоном горячим способом. Картридж с мембраной, фильтром, седлом и затвором, сменный для операций техобслуживания.

Оставляем за собой право вносить усовершенствования и изменения в вышеописанную продукцию и соответствующие технические данные в любой момент и без предварительного уведомления.